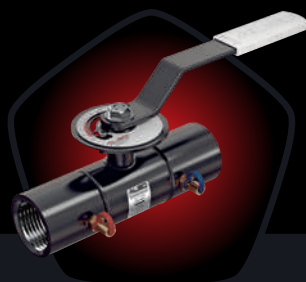


**КРАНЫ ШАРОВЫЕ**  
**УНИВЕРСАЛЬНАЯ СЕРИЯ**  
КАТАЛОГ ПРОДУКЦИИ

**30**  
ЛЕТ  
СЛУЖБЫ

**A**  
КЛАСС  
ГЕРМЕТИЧНОСТИ



### **Уважаемые партнеры, коллеги!**

Благодарю вас за многолетнее доверие бренду ALSO и за сотрудничество, результатами которого мы можем гордиться.

Активно развивающиеся системы газо- и теплоснабжения, нефтяная и химическая промышленность Российской Федерации формируют новые стандарты работы, требуют еще большей оперативности, современных решений и неизменно высокого качества продукции от производителей запорной арматуры. Приятно осознавать, что в этих условиях все большее количество трубопроводов оснащается шаровыми кранами ALSO.

Удовлетворить растущий спрос мы смогли благодаря участию завода АЛСО в Национальном проекте «Производительность труда». Своевременное вступление в данный проект позволило нам достойно встретить все трудности пандемийных лет и экономические изменения 2022 года. Увеличение производительности труда помогло нам адаптироваться и сдерживать рост цен на продукцию. Мы смогли увеличить объем производства и обеспечить шаровыми кранами тех, кто попал в сложную ситуацию из-за срывов поставок готовых изделий и основных комплектующих у других производителей.

Волна импортозамещения 2022 года не застала нас врасплох — АЛСО активно начал заниматься этим вопросом еще в 2014 году. Была введена линейка импортозамещающей продукции по европейским стандартам, выпущено более 15 модификаций кранов для замены зарубежных аналогов. Это серии шаровых кранов ALSO RS и RS GAS.

Сегодня одной из основных задач завода остается обеспечение отрасли качественной и надежной запорной арматурой в требуемых объемах. Для нас по-прежнему важно тесное взаимодействие с вами, заказчиками шаровых кранов ALSO, людьми, которые их эксплуатируют. Такой диалог всегда приводил к новым решениям поставленных задач, будь то небольшие изменения в конструкции крана или полностью новые разработки.

Всегда рад обратной связи.

*С уважением,  
Денис Игоревич Рысенко,  
Директор ООО «АЛСО»*

*Написать  
директору АЛСО*



О заводе .....	3
<b>Стальные отводы ALSO .....</b>	<b>4</b>
<b>Краны шаровые ALSO универсальной серии для надземной установки .....</b>	<b>6</b>
<b>Краны шаровые ALSO универсальной серии приварные</b>	
редуцированные КШ.П.....	10
полнопроходные КШ.П.П.....	12
<b>Краны шаровые ALSO универсальной серии фланцевые</b>	
редуцированные КШ.Ф.....	14
полнопроходные КШ.Ф.П.....	16
в строительную длину задвижки КШ.Ф.З.....	18
<b>Краны шаровые ALSO универсальной серии муфтовые</b>	
редуцированные КШ.М.....	20
полнопроходные КШ.М.П.....	21
<b>Краны шаровые ALSO в антивандальном исполнении КШ.х.А .....</b>	<b>23</b>
<b>Краны шаровые ALSO универсальной серии штуцерные</b>	
редуцированные КШ.Ш.....	24
полнопроходные КШ.Ш.П.....	25
<b>Краны шаровые ALSO универсальной серии цапковые</b>	
редуцированные КШ.Р.....	26
полнопроходные КШ.Р.П.....	27
<b>Краны шаровые ALSO универсальной серии комбинированные</b>	
редуцированные КШ.К.....	28
полнопроходные КШ.К.П.....	29
<b>Краны шаровые ALSO межфланцевые КШ.МФ, КШ.МФ.П .....</b>	<b>30</b>
<b>Краны шаровые ALSO под редуктор КШ.х.Р; КШ.х.П.Р. ....</b>	<b>32</b>
<b>Присоединительные размеры под привода .....</b>	<b>33</b>
<b>Типы редукторов .....</b>	<b>34</b>
Габаритные размеры горизонтальных редукторов .....	35
Габаритные размеры вертикальных редукторов.....	36
<b>Подбор электроприводов.....</b>	<b>37</b>
<b>Краны шаровые ALSO универсальной серии для подземной установки .....</b>	<b>39</b>
<b>Редуцированные</b>	
с удлиненным штоком КШ.П...Н= .....	40
с удлиненным телескопическим штоком КШ.П.Т...Н=...	41
с удлиненным штоком и патрубками из полиэтилена КШ.П...ПЭ100.....	42
с удлиненным штоком и дренажными патрубками КШ.П.TWIN/TRIO...Н= .....	43
<b>Полнопроходные</b>	
с удлиненным штоком КШ.П.П...Н= .....	44
с удлиненным телескопическим штоком КШ.П.П.Т...Н=...	45
с удлиненным штоком и патрубками из полиэтилена КШ.П.П...ПЭ100.....	46
с удлиненным штоком и дренажными патрубками КШ.П.П.TWIN/TRIO...Н= .....	47
<b>Краны шаровые ALSO запорно-регулирующие .....</b>	<b>50</b>
<b>Краны шаровые ALSO запорно-регулирующие приварные</b>	
без ниппелей для подключения измерительного оборудования КШ.П.BV.....	52
с ниппелями для подключения измерительного оборудования КШ.П.BV.M.....	53
<b>Краны шаровые ALSO запорно-регулирующие фланцевые</b>	
без ниппелей для подключения измерительного оборудования КШ.Ф.BV.....	54
с ниппелями для подключения измерительного оборудования КШ.Ф.BV.M.....	55
<b>Краны шаровые ALSO запорно-регулирующие муфтовые</b>	
без ниппелей для подключения измерительного оборудования КШ.М.BV.....	56
с ниппелями для подключения измерительного оборудования КШ.М.BV.M.....	57
<b>Инструкция по монтажу кранов шаровых ALSO универсальной серии .....</b>	<b>58</b>
<b>Правила хранения и транспортировки .....</b>	<b>59</b>
<b>Разрешительная документация</b>	



завод основан  
в **2011** г.

расположен  
в г. Челябинске



ежегодный объем выпуска –  
более **500 000**  
кранов



**6000**  
наименований  
продукции



**100%**  
российские сырье,  
материалы, производство



обособленные подразделения  
в Москве, Санкт-Петербурге  
и Ростове-на-Дону



поставка  
по всей России  
и в страны СНГ



**ISO 9001:2015**  
с аккредитацией UKAS



**МИНПРОМТОРГ:**  
закончение о подтверждении  
производства промышленной  
продукции на территории РФ



более  
**70** официальных  
дилеров

Завод по производству шаровых кранов «АЛСО» основан в 2011 году. Оснащен современным оборудованием и технологиями.

Производство расположилось в Челябинске – в металлургическом центре России, в городе, индустриальная мощь которого известна далеко за его пределами. Завод «АЛСО» поставляет свою продукцию даже в самые отдаленные точки Российской Федерации и страны ближнего зарубежья. Наличие собственных филиалов в Москве, Санкт-Петербурге, Ростове-на-Дону и развитая дилерская сеть, насчитывающая более 70 компаний, позволяют оперативно отгружать продукцию заказчику с ближайшего склада.

Динамично развивающийся завод шаровых кранов «АЛСО» имеет заключение Министерства промышленности и торговли РФ «О подтверждении производства промышленной продукции на территории Российской Федерации».

Являясь отечественным производителем, «АЛСО» гордится своим вкладом в развитие страны, как с точки зрения качественного продукта для газо- и теплоснабжения, так и с точки зрения вносимого вклада в бюджет и развитие государства в виде добросовестных налоговых отчислений, а также налаживания экспортных отношений с ближним зарубежьем.

100% частный российский капитал и производство дают возможность компании ориентироваться, главным образом, на долгосрочное планирование и инвестиции, а также вселяют уверенность в реализацию самых сложных проектов. Уверенность поддерживается штатом высокопрофессиональных сотрудников предприятия, которые активно следят за трендами современного арматуростроения и регулярно внедряют передовые

решения для совершенствования процесса эксплуатации запорной арматуры, установленной на газопроводах и трубопроводах различного масштаба.

Интересы завода заключаются не в максимальной краткосрочной выгоде, а в долгосрочном развитии и успехе предприятия.

- Существенные инвестиции в российское производство,
- новаторские решения,
- система менеджмента качества ISO 9001,
- автоматизация процессов металлообработки, сборки и сварки шаровых кранов,
- 100% входной контроль материалов и полуфабрикатов,
- использование металлообрабатывающих и сварочных станков с числовым программным управлением,
- оптимизация запасов сырья – позволяют обеспечить высокое качество выпускаемой продукции и доступную цену.

Свое соответствие высоким требованиям к предъявляемым стандартам завод «АЛСО» неоднократно подтверждал в рамках прохождения многочисленных сертификаций.

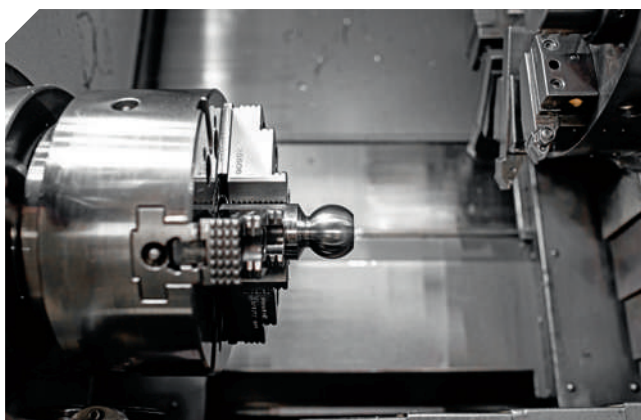
Отличительными особенностями выпускаемой продукции являются ее надежность, износоустойчивость, неизменно высокое качество.

Расчетный срок службы кранов шаровых ALSO Универсальной серии – не менее 30 лет.

Гарантийный срок эксплуатации – 3 года.

Работать с АЛСО удобно и выгодно:

- Минимальные сроки изготовления заказа
- Доступные цены от производителя
- Удобная форма оплаты
- Консультирование и техническое сопровождение
- Оперативная доставка
- Гарантийные обязательства.

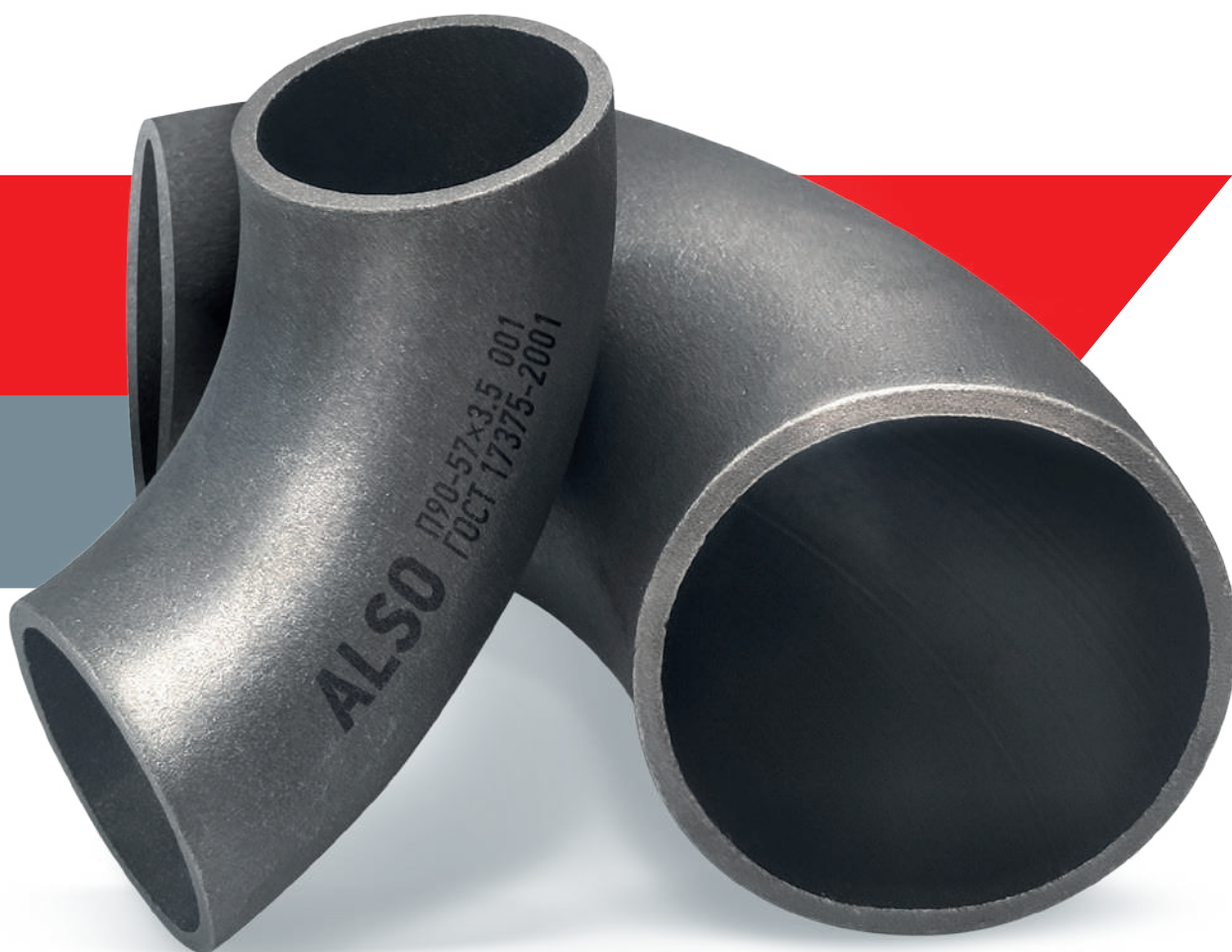




# СТАЛЬНЫЕ ОТВОДЫ

# ALSO

крутоизогнутые типа 3d ( $R \approx 1,5D_n$ )  
ГОСТ 17375-2001, СТ. 20, 09Г2С



**D**

57, 76, 89, 108

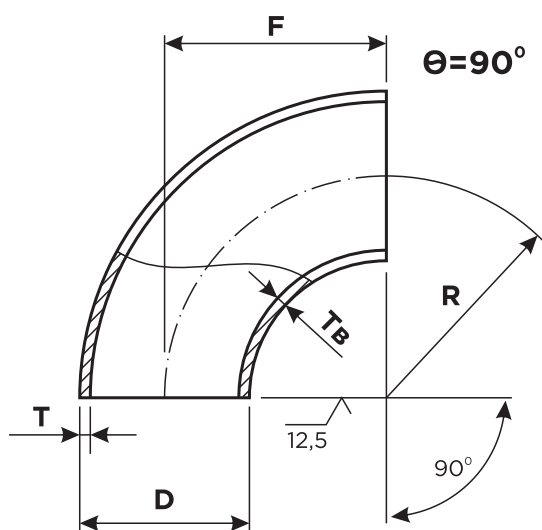
## Крутоизогнутые типа 3d ( $R \approx 1,5 D_n$ ) ГОСТ 17375-2001, Исполнение 2

D (диаметр): от 57 до 108 мм

Угол: 90°. Марки сталей: ст.20, 09Г2С

К отгружаемой продукции прилагаются:

- сертификат соответствия;
- паспорт качества.



DN — условный проход;

D — наружный диаметр по торцам отвода;

T — толщина стенки отвода по торцам наружного диаметра;

Tw — толщина стенки отводов в не торцевых сечениях;

F — размер между плоскостью одного торца и центром другого торца отводов с углом 90°;

R — радиус кривизны осевой линии (радиус изгиба) отводов.

DN	Каталожное обозначение	D	T	F=R	Масса отвода $\theta = 90^\circ$ , кг
50	Отвод П90 — 57×3,5 20Н	57	3,5	75	0,6
50	Отвод П90 — 57×4 20Н	57	4	75	0,7
65	Отвод П90 — 76×3,5 20Н	76	3,5	100	1
65	Отвод П90 — 76×4 20Н	76	4	100	1,1
80	Отвод П90 — 89×3,5 20Н	89	3,5	120	1,4
80	Отвод П90 — 89×4 20Н	89	4	120	1,5
100	Отвод П90 — 108×3,5 20Н	108	3,5	150	2,2
100	Отвод П90 — 108×4 20Н	108	4	150	2,5

### Документация на изготовление продукции ALSO — соединительных деталей трубопровода:

- Декларация о соответствии ТР/ТС 032/2013 ЕАЭС № RU Д- RU.АЖ58.В.00188/20 от 08.05.2020, сроком действия на 5 лет.
- Сертификат соответствия ГОСТ Р № РОСС.RU.НХ37.Н00133 от 09.04.2020, сроком действия на 3 года.



## Конструкция и описание материалов кранов шаровых ALSO универсальной серии

Стальные краны шаровые ALSO универсальной серии с цельносварным корпусом предназначены для воды наружных и внутренних тепловых сетей при температуре носителя до 200 °С, в том числе для воды в контурах тепловых сетей в соответствии с требованиями ПТЭ «Требования к качеству сетевой воды». Применяются также для монтажа на трубопроводы и сооружения на них, транспортирующие неагрессивный природный газ, сжиженные углеводороды, нефтепродукты и другие жидкие и газообразные среды, по отношению к которым материалы крана коррозионно-стойки.

Номенклатура кранов шаровых ALSO универсальной серии включает изделия с условными диаметрами (DN) от 10 до 600 мм, рассчитанными на условное давление (PN) от 1,6 до 4,0 МПа.

В зависимости от типа климатического исполнения корпус кранов шаровых ALSO изготавливается из углеродистых, низколегированных и коррозионно-стойких марок стали (ст. 20, ст. 09Г2С, ст. 12Х18Н10Т).

Основной рабочий элемент крана ALSO – шар – изготовлен из нержавеющей стали.

Седловое уплотнение шара выполнено из углеродонаполненного фторопласта Ф4К20 (тефлон/PTFE+20%С), что практически исключает его износ в процессе эксплуатации крана. Седловое уплотнение имеет дублирующее торцевое уплотнение из фторсилоксана, которое обеспечивает герметичность крана при низких температурах.

Для компенсаций теплового расширения и сжатия деталей крана применяются пружины (из оцинкованной стали 65Г), что исключает возможность протечки при понижении  $t$ , заклинивание шаровой пробки при повышении  $t$

и гарантирует бесперебойную эксплуатацию изделия в заданном температурном режиме.

Шток шаровых кранов ALSO выполнен из нержавеющей стали (ст. 20Х13), DN 10–200 оснащен двумя, DN 250–600 тремя уплотнительными кольцами (фторсилоксан) и кольцом из углеродонаполненного фторопласта Ф4К20 (тефлон/PTFE+20%С). Данная конструкция уплотнения исключает возможность протечки по штоку. Конструкция штока исключает вырывание его из корпуса, под давлением рабочей среды.

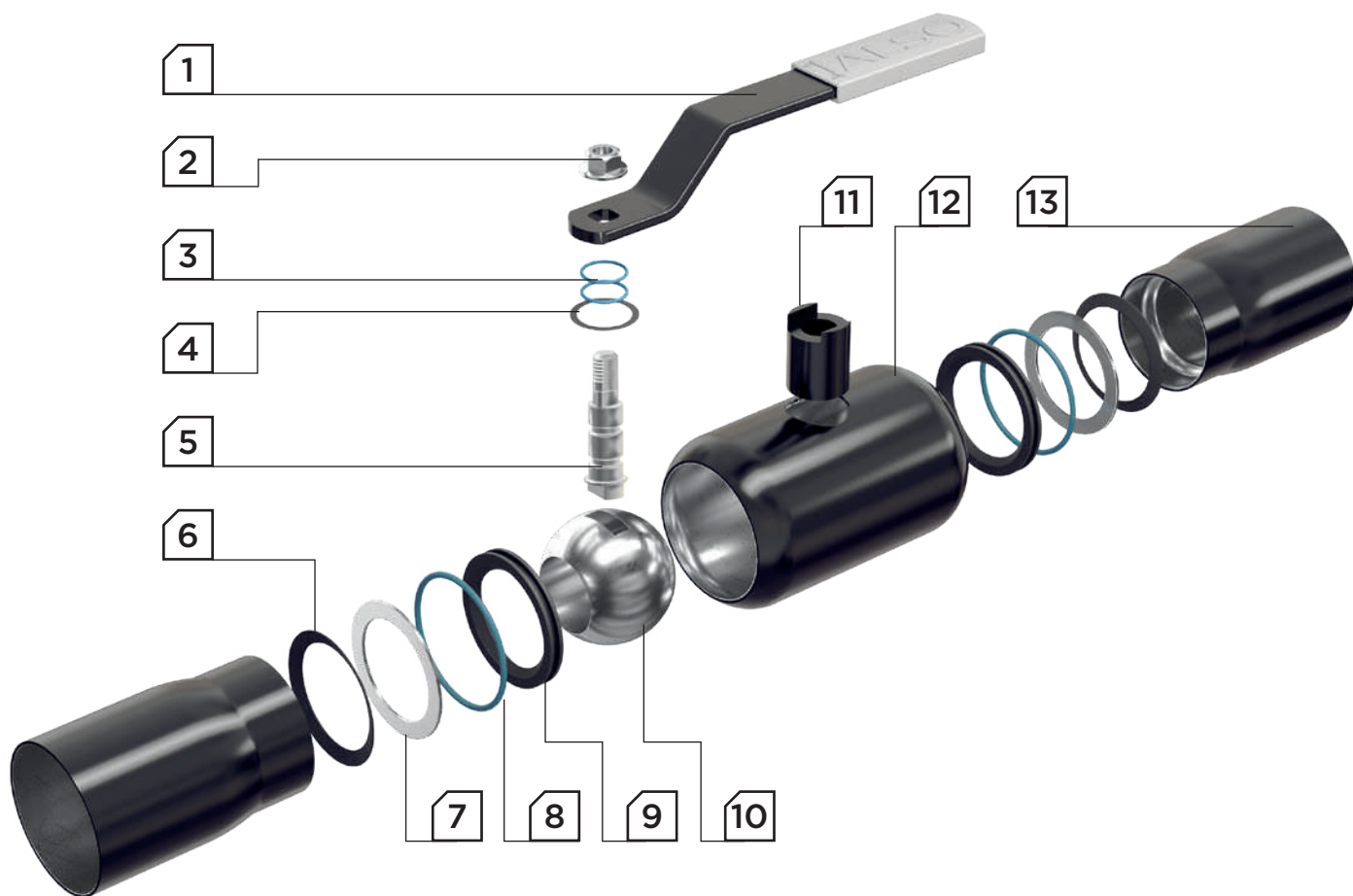
Допускается эксплуатация кранов при температуре не ниже -40 °С для климатического исполнения «У1», и не ниже -60 °С для «УХЛ1». Рабочая среда не должна содержать примеси.

Каждый кран шаровой ALSO универсальной серии имеет класс герметичности «А» (ГОСТ 9544-2015).

Срок службы – не менее 30 лет.  
Гарантийный срок – 3 года.







№ п/п	Деталь	Спецификация материалов по исполнениям		
		01 (У1)	02 (УХЛ1)	03 (УХЛ1) Коррозионно-стойкое
1	ручка	ст. 3	ст. 3	ст. 3
2	гайка	оцинкованная сталь	оцинкованная сталь	оцинкованная сталь
3	кольцо уплотнительное	фторсилиоксан	фторсилиоксан	фторсилиоксан
4	кольцо	Ф4К20 (PTFE +20% С)	Ф4К20 (PTFE +20% С)	Ф4К20 (PTFE +20% С)
5	шток	ст. 20Х13	ст. 20Х13	ст. 12Х18Н10Т
6	пружина	ст. 65Г (оцинкованная сталь)	ст. 65Г (оцинкованная сталь)	—
7	кольцо опорное	ст. 08ПС	ст. 08ПС	ст. 12Х18Н10Т
8	уплотнитель седла	фторсилиоксан	фторсилиоксан	фторсилиоксан
9	седло	Ф4К20 (PTFE +20% С)	Ф4К20 (PTFE +20% С)	Ф4К20 (PTFE +20% С)
10	шар	DN 10–32: ст.20Х13 (АISI 420)	DN 10–32: ст. 20Х13 (АISI 420)	ст. 12Х18Н10Т (АISI 321)
		DN 40, 65: ст. 08Х18Н10 (АISI 304)	DN 40, 65: ст. 08Х18Н10 (АISI 304)	
		DN 50, 80–300: ст. 08Х13 (АISI 409)	DN 50, 80–300: ст. 08Х13 (АISI 409)	
		DN 350–600: ст. 12Х18Н10Т (АISI 321)	DN 350–600: ст. 12Х18Н10Т (АISI 321)	
11	горловина	ст. 20	ст. 09Г2С	ст. 12Х18Н10Т
12	корпус	ст. 20	ст. 09Г2С	ст. 12Х18Н10Т
13	патрубок	ст. 20	ст. 09Г2С	ст. 12Х18Н10Т

## Маркировка кранов шаровых в соответствии с ГОСТ 4666-2015



## Таблица обозначения кранов шаровых ALSO

**Наименование изделия:**

КШ - кран шаровой

**Тип присоединения:**

П - под приварку  
 Ф - фланцевый  
 М - муфтовый  
 Р - резьбовой (цапковый)  
 Ш - штуцерный  
 К - комбинированный  
 МФ - межфланцевый

**Проход:**

нет обозначения - редуцированный  
 (кроме КШ.Ф.З.)  
 П - полный

**Специальное исполнение:**

нет обозначения - стандартное исполнение  
 А - антивандальное исполнение  
 З - в строительную длину задвижки  
 Т - телескопический удлиненный штот

**Управление:**

нет обозначения - стандартная комплектация  
 DN 10-250 (200) - рукоять;  
 DN 300 (250) - 600 - механический редуктор  
 Р - под редуктор/электропривод/пневмопривод

**Серия:**

нет обозначения - универсальная  
 RS - в строительную длину (L) по DIN 3202, ст. 09Г2С  
 GAS - для систем газораспределения

**Диаметр условного прохода DN (мм)**

**Давление условное PN (кгс/см<sup>2</sup>)**

**Вариант исполнения по стойкости к воздействию окружающей среды согласно ГОСТ 15150**

01 - У1 (обычное)  
 02 - УХЛ1 (хладостойкое)  
 03 - УХЛ1 (коррозионно-стойкое)  
 04 - ТВ1 (тропическое)

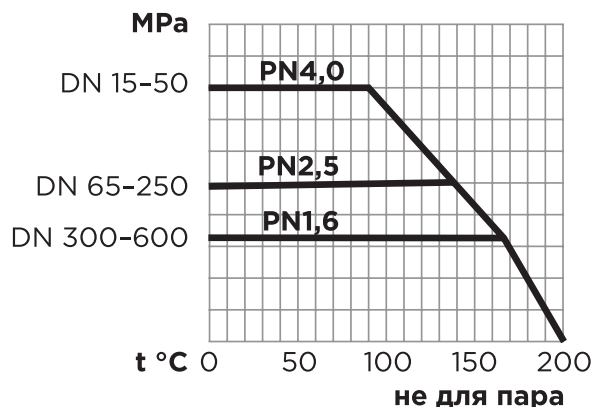


ПРИМЕР УСЛОВНОГО ОБОЗНАЧЕНИЯ КШ ALSO С ЦЕЛЬНОСВАРНЫМ КОРПУСОМ:

**КШ.П.П.А.100.25-01**

Кран шаровой под приварку полнопроходной, антивандальное исполнение, DN100, PN25, обычное климатическое исполнение из стали 20.

ГРАФИК ЗАВИСИМОСТИ  
ДАВЛЕНИЯ ОТ ТЕМПЕРАТУРЫ



## ПРОПУСКНАЯ СПОСОБНОСТЬ (Kv) КРАНОВ ШАРОВЫХ ALSO

DN	10	15	20	25	32	40	50	65	80	100	125	150	200	250	300	350	400	500	600
Редуцированный	—	7	15	23	39	64	120	176	305	451	834	1331	1727	3220	4450	9931	13142	18500	32720
Полнопроходной	10	19	40	63	89	156	231	372	545	1339	2058	3732	4580	6500	25500	34625	48679	68600	82730

Kv – МЕТРИЧЕСКАЯ ВЕЛИЧИНА, ХАРАКТЕРИЗУЮЩАЯ СООТНОШЕНИЕ ПРЕДЕЛЬНОГО КОЛИЧЕСТВА ПРОХОДЯЩЕЙ РАБОЧЕЙ СРЕДЫ (М³) В ЕДИНИЦУ ВРЕМЕНИ (1 ЧАС), ПРИ ПЕРЕПАДЕ ДАВЛЕНИЯ ΔP = 1 БАР, ПРИ ПОЛНОСТЬЮ ОТКРЫТОМ ШАРЕ.

## СООТВЕТСТВИЕ DN ДИАМЕТРУ ТРУБЫ

DN	10	15	20	25	32	40	50	65	80	100	125	150	200	250	300	350	400	500	600	
Диаметр патрубка, мм	17	21,3	26,8	33,5	42,3	48	57	76	89	108	133	159	219	273	325	377	426	530	630	
ГОСТ	3262					10705					10705/8731									

## Таблица крутящих моментов кранов шаровых ALSO

### РЕДУЦИРОВАННЫЕ КРАНЫ

Давление (бар)	DN15	DN20	DN25	DN32	DN40	DN50	DN65	DN80	DN100	DN125	DN150	DN200	DN250	DN300	DN350	DN400	DN500	DN600
0-7	3,5	4,6	6,9	10,4	15,2	24,6	32,5	63	100	171	220	440	570	1800	3090	3090	4750	9710
10	3,6	4,7	7	10,4	15,3	24,6	33,8	66	102	173	233	450	672	1857	3174	3174	5017	12003
13	3,7	4,8	7,1	10,5	15,4	24,8	35	69	103	174	247	460	773	1913	3258	3258	5284	13337
16	3,8	4,9	7,2	10,5	15,6	25	36,3	72	105	176	260	470	875	1970	3340	3340	5550	14700
19	3,9	5	7,3	10,5	15,7	26,5	37,5	74	107	177	273	480	977	2027	3800	3800	6345	16005
22	4	5,1	7,5	10,6	16,6	28,2	38,8	77	108	179	287	490	1078	2083	4218	4218	7252	17339
25	4,1	5,2	7,6	11	17,4	29	40	80	110	180	300	500	1180	2140	4600	4600	8400	18700
40	6	8	11	13	20	30	—	—	—	—	—	—	—	—	—	—	—	—

### ПОЛНОПРОХОДНЫЕ КРАНЫ

Давление (бар)	DN15	DN20	DN25	DN32	DN40	DN50	DN65	DN80	DN100	DN125	DN150	DN200	DN250	DN300	DN350	DN400	DN500	DN600
0-7	4,6	6,9	10,4	15,2	24,6	32,5	63	100	171	220	440	570	1800	3090	4750	4750	9710	10645
10	4,7	7	10,4	15,3	24,6	33,8	66	102	173	233	450	672	1857	3174	5017	5017	12003	13158
13	4,8	7,1	10,5	15,4	24,8	35	69	103	174	247	460	773	1913	3258	5284	5284	13337	14621
16	4,9	7,2	10,5	15,6	25	36,3	72	105	176	260	470	875	1970	3340	5550	5550	14700	16115
19	5	7,3	10,5	15,7	26,5	37,5	74	107	177	273	480	977	2027	3800	6345	6345	16005	17546
22	5,1	7,5	10,6	16,6	28,2	38,8	77	108	179	287	490	1078	2083	4218	7252	7252	17339	19008
25	5,2	7,6	11	17,4	29	40	80	110	180	300	500	1180	2140	4600	8400	8400	18700	20500
40	8	11	13	20	30	45	—	—	—	—	—	—	—	—	—	—	—	—



**ALSO®**  
УПРАВЛЯЯ ЭНЕРГИЕЙ



## КРАНЫ ШАРОВЫЕ ПРИВАРНЫЕ РЕДУЦИРОВАННЫЕ

**КШ.П**

**DN** 15—250    **PN** 25—40

Тип присоединения: приварка/приварка



Проход: редуцированный



Сталь корпуса:

**СТ20**

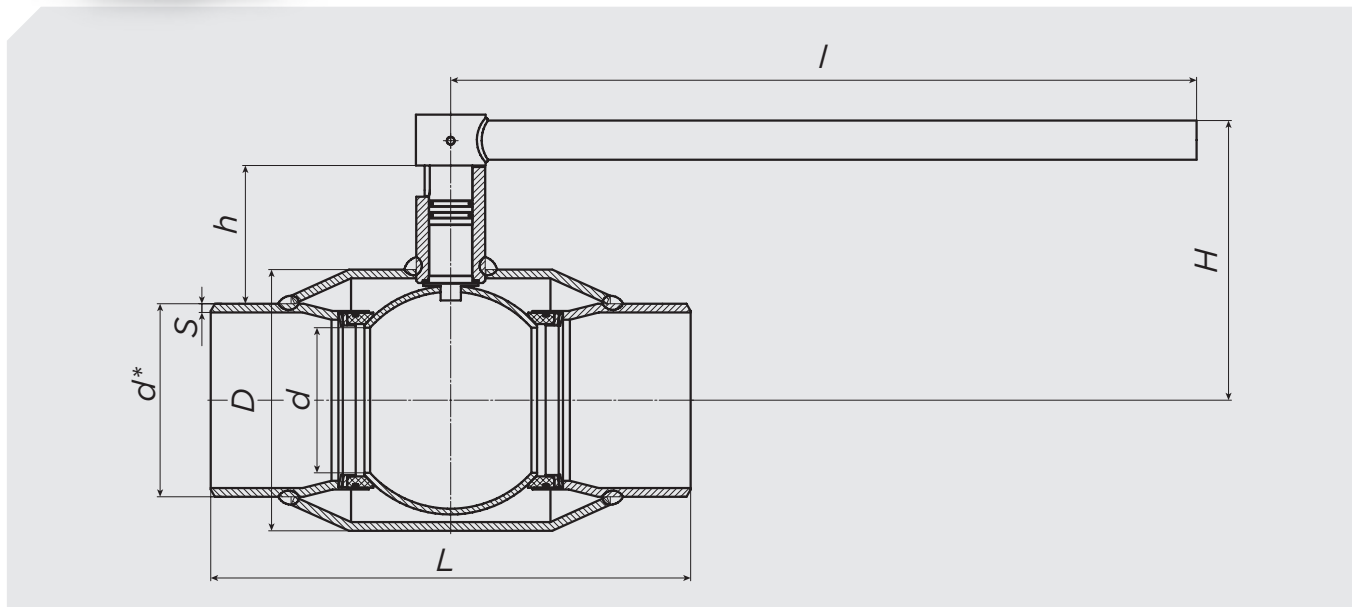
**09Г2С**

**Н/Ж**

Стандарт строительной длины:

**ГОСТ**

**DIN**



DN	PN	Каталожное обозначение	d	d*	S	D	h	H	I	L	Вес, кг
15	40	КШ.П.015.40-01	10,5	21,3	2,8	42	27	74	150	200	0,7
20	40	КШ.П.020.40-01	15	26,8	2,8	42	24	74	150	200	0,8
25	40	КШ.П.025.40-01	18	33,5	3,2	48	24	76	150	230	1,1
32	40	КШ.П.032.40-01	24	42,3	3,2	57	24	80	150	230	1,4
40	40	КШ.П.040.40-01	30	48	3,5	60	41	105	220	250	1,9
50	40	КШ.П.050.40-01	40	57	3,5	76	45	114	220	270	2,3
65	25	КШ.П.065.25-01	48	76	4	89	42	119	220	280	3,3
80	25	КШ.П.080.25-01	63	89	4	114	67	152	295	280	4,9
100	25	КШ.П.100.25-01	75	108	5	133	67	162	295	300	6,6
125	25	КШ.П.125.25-01	100	133	5	180	95	193	514	330	13,5
150	25	КШ.П.150.25-01	125	159	6	219	98	210	514	360	18,8
200*	25	КШ.П.200.25-01	148	219	8	273	93	235	514	430	35,2
250*	25	КШ.П.250.25-01	200	273	8	351	101	269	630	510	65

\* РЕКОМЕНДУЕТСЯ УСТАНОВКА РЕДУКТОРА

ТЕХНИЧЕСКИЕ ХАРАКТЕРИСТИКИ УКАЗАНЫ ДЛЯ ИЗДЕЛИЙ ИЗ СТ. 20 СО СТРОИТЕЛЬНОЙ ДЛИНОЙ ПО ГОСТ. ДЛЯ ПОЛУЧЕНИЯ ТЕХНИЧЕСКИХ ХАРАКТЕРИСТИК ПРИ ДРУГИХ КОМБИНАЦИЯХ ПАРАМЕТРОВ ОБРАТИТЕСЬ К ВАШЕМУ МЕНЕДЖЕРУ.

# УНИВЕРСАЛЬНАЯ СЕРИЯ ALSO для НАДЗЕМНОЙ УСТАНОВКИ



## КРАНЫ ШАРОВЫЕ ПРИВАРНЫЕ РЕДУЦИРОВАННЫЕ

**КШ.П**

**DN** 300—600 **PN** 16—25

Тип присоединения: приварка/приварка



Проход: редуцированный



Сталь корпуса:

**СТ20**

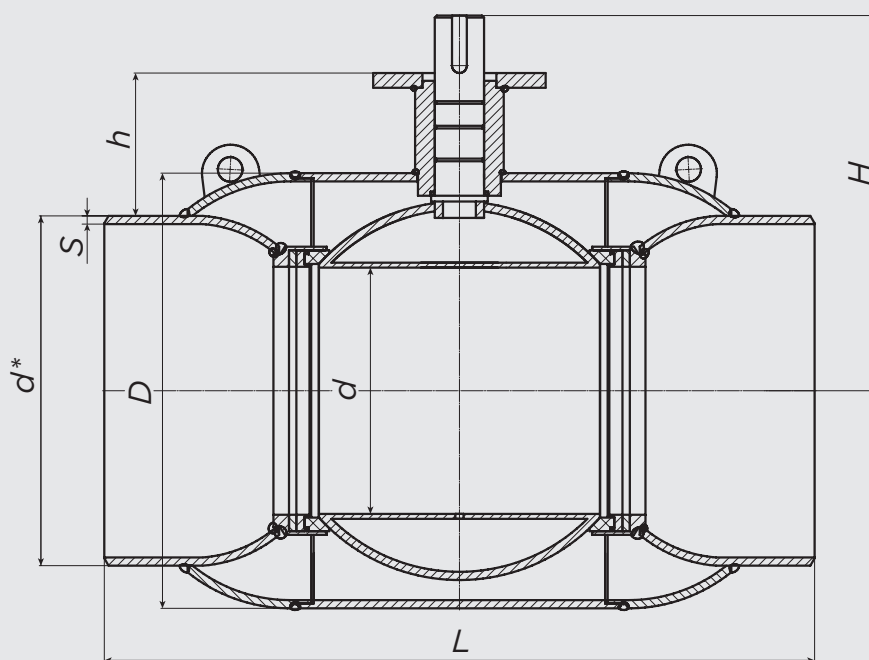
**09Г2С**

Стандарт строительной длины:

**ГОСТ**

**DIN**

Редуктор в комплекте



DN	PN	Каталожное обозначение	d	d*	S	D	h	H	L	Вес, кг
300	16	КШ.П.300.16-01	240	325	10	426	138	361	730	121
300	25	КШ.П.300.25-01	240	325	10	426	138	361	730	121
350	16	КШ.П.350.16-01	300	377	10	530	194	455	730	185
350	25	КШ.П.350.25-01	300	377	10	530	194	455	730	185
400	16	КШ.П.400.16-01	300	426	10	530	169	455	860	215
400	25	КШ.П.400.25-01	300	426	10	530	169	455	860	215
500	16	КШ.П.500.16-01	390	530	10	630	167	528	970	335
500	25	КШ.П.500.25-01	390	530	10	630	167	528	970	335
600	16	КШ.П.600.16-01	500	630	10	820	214	655	990	740
600	25	КШ.П.600.25-01	500	630	10	820	214	655	990	740

ВЕС УКАЗАН БЕЗ УЧЕТА РЕДУКТОРА

ТЕХНИЧЕСКИЕ ХАРАКТЕРИСТИКИ УКАЗАНЫ ДЛЯ ИЗДЕЛИЙ ИЗ СТ. 20 СО СТРОИТЕЛЬНОЙ ДЛИНОЙ ПО ГОСТ. ДЛЯ ПОЛУЧЕНИЯ ТЕХНИЧЕСКИХ ХАРАКТЕРИСТИК ПРИ ДРУГИХ КОМБИНАЦИЯХ ПАРАМЕТРОВ ОБРАТИТЕСЬ К ВАШЕМУ МЕНЕДЖЕРУ.

**ALSO®**

УПРАВЛЯЯ ЭНЕРГИЕЙ

**КРАНЫ ШАРОВЫЕ  
ПРИВАРНЫЕ  
ПОЛНОПРОХОДНЫЕ****КШ.П.П****DN** 10–200 **PN** 25–40

Тип присоединения: приварка/приварка



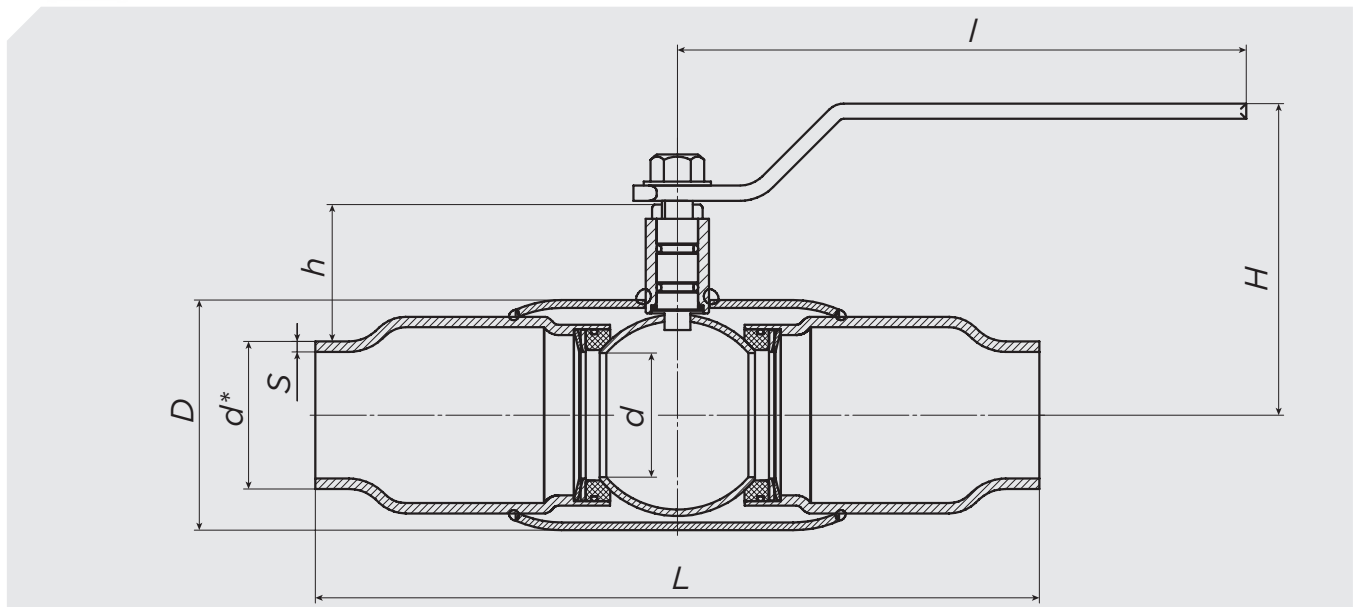
Проход: полный



Сталь корпуса:

**СТ20****09Г2С****Н/Ж**

Стандарт строительной длины:

**ГОСТ****DIN**

DN	PN	Каталожное обозначение	d	d*	S	D	h	H	I	L	Вес, кг
10	40	КШ.П.П.010.40-01	10,5	17	2,8	42,3	29	74	150	180	0,7
15	40	КШ.П.П.015.40-01	15	21,3	2,8	42,3	27	74	150	200	0,9
20	40	КШ.П.П.020.40-01	18	27	3,2	48	27	76	150	230	1,1
25	40	КШ.П.П.025.40-01	24	33	3,2	57	29	80	150	230	1,4
32	40	КШ.П.П.032.40-01	30	42	3,5	60	44	105	220	250	1,9
40	40	КШ.П.П.040.40-01	40	48	3,5	76	50	114	220	270	2,3
50	40	КШ.П.П.050.40-01	48	57	4	89	52	119	220	280	3,3
65	25	КШ.П.П.065.25-01	63	76	4	114	74	152	295	280	4,9
80	25	КШ.П.П.080.25-01	75	89	5	133	77	162	295	300	6,6
100	25	КШ.П.П.100.25-01	100	108	4	180	110	193	514	330	13
125	25	КШ.П.П.125.25-01	125	137	6	219	109	210	514	360	18,8
150*	25	КШ.П.П.150.25-01	148	159	6	273	123	235	514	390	26,5
200*	25	КШ.П.П.200.25-01	200	219	8	351	128	269	630	510	57

\* РЕКОМЕНДУЕТСЯ УСТАНОВКА РЕДУКТОРА

ТЕХНИЧЕСКИЕ ХАРАКТЕРИСТИКИ УКАЗАНЫ ДЛЯ ИЗДЕЛИЙ ИЗ СТ. 20 СО СТРОИТЕЛЬНОЙ ДЛИНОЙ ПО ГОСТ. ДЛЯ ПОЛУЧЕНИЯ ТЕХНИЧЕСКИХ ХАРАКТЕРИСТИК ПРИ ДРУГИХ КОМБИНАЦИЯХ ПАРАМЕТРОВ ОБРАТИТЕСЬ К ВАШЕМУ МЕНЕДЖЕРУ.

# УНИВЕРСАЛЬНАЯ СЕРИЯ ALSO для НАДЗЕМНОЙ УСТАНОВКИ



## КРАНЫ ШАРОВЫЕ ПРИВАРНЫЕ ПОЛНОПРОХОДНЫЕ

### КШ.П.П

**DN** 250–600 **PN** 16–25

Тип присоединения: приварка/приварка

Прход: полный

Сталь корпуса:

СТ20

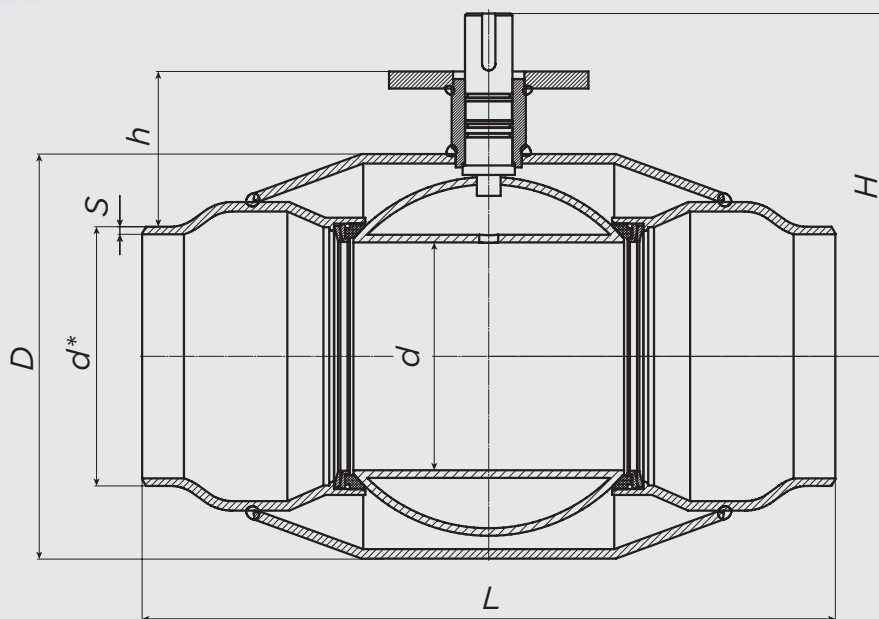
09Г2С

Стандарт строительной длины:

ГОСТ

DIN

Редуктор в комплекте



DN	PN	Каталожное обозначение	d	d*	S	D	h	H	L	Вес, кг
250	16	КШ.П.П.250.16-01	240	273	8	426	160	362	730	120
250	25	КШ.П.П.250.25-01	240	273	8	426	160	362	730	120
300	16	КШ.П.П.300.16-01	300	325	10	530	220	460	730	190
300	25	КШ.П.П.300.25-01	300	325	10	530	220	460	730	190
350	16	КШ.П.П.350.16-01	390	377	10	630	245	530	970	315
350	25	КШ.П.П.350.25-01	390	377	10	630	245	530	970	315
400	16	КШ.П.П.400.16-01	390	426	10	630	219	530	970	335
400	25	КШ.П.П.400.25-01	390	426	10	630	219	530	970	335
500	16	КШ.П.П.500.16-01	500	530	10	820	265	655	990	730
500	25	КШ.П.П.500.25-01	500	530	10	820	265	655	990	730
600	16	КШ.П.П.600.16-01	600	630	10	974	295	735	1143	1270
600	25	КШ.П.П.600.25-01	600	630	10	974	295	735	1143	1270

ВЕС УКАЗАН БЕЗ УЧЕТА РЕДУКТОРА

ТЕХНИЧЕСКИЕ ХАРАКТЕРИСТИКИ УКАЗАНЫ ДЛЯ ИЗДЕЛИЙ ИЗ СТ. 20 СО СТРОИТЕЛЬНОЙ ДЛИНОЙ ПО ГОСТ. ДЛЯ ПОЛУЧЕНИЯ ТЕХНИЧЕСКИХ ХАРАКТЕРИСТИК ПРИ ДРУГИХ КОМБИНАЦИЯХ ПАРАМЕТРОВ ОБРАТИТЕСЬ К ВАШЕМУ МЕНЕДЖЕРУ.

# КРАНЫ ШАРОВЫЕ ФЛАНЦЕВЫЕ РЕДУЦИРОВАННЫЕ

## КШ.Ф


**DN** 15—250    **PN** 16—40

Тип присоединения: фланец/фланец



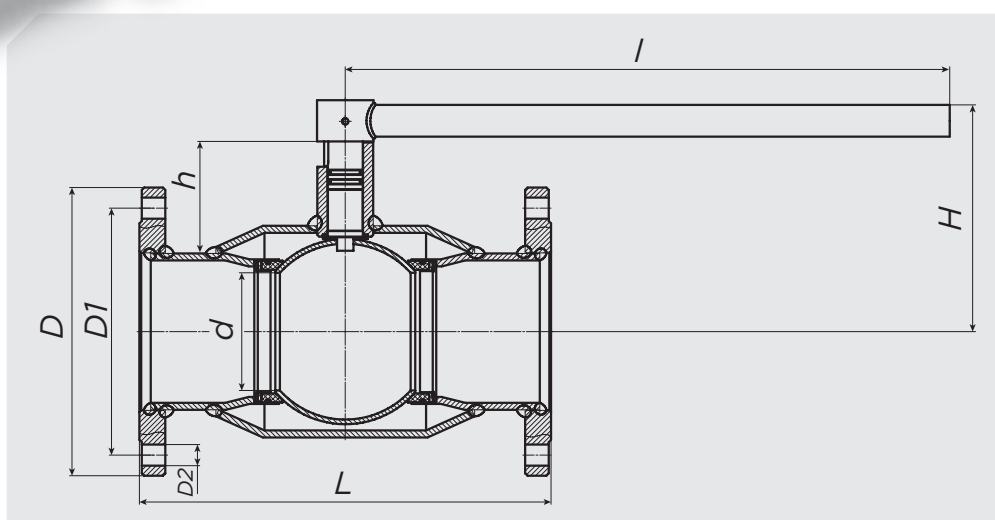
Проход: редуцированный



Сталь корпуса:

**СТ20**
**09Г2С**
**Н/Ж**

Стандарт строительной длины:

**ГОСТ**
**DIN**


DN	PN	Каталожное обозначение	d	D	D1	D2	n отв.	h	H	I	L	Вес, кг
15	40	КШ.Ф.015.40-01	10,5	95	65	14	4	27	74	150	120	1,7
20	40	КШ.Ф.020.40-01	15	105	75	14	4	24	74	150	120	2,3
25	40	КШ.Ф.025.40-01	18	115	85	14	4	24	76	150	140	2,6
32	40	КШ.Ф.032.40-01	24	135	100	18	4	24	80	150	140	3,6
40	40	КШ.Ф.040.40-01	30	145	110	18	4	41	105	220	165	4,5
50	40	КШ.Ф.050.40-01	40	160	125	18	4	45	114	220	180	5,7
65	16	КШ.Ф.065.16-01	48	180	145	18	4	42	119	220	200	8
65	25	КШ.Ф.065.25-01	48	180	145	18	8	42	119	220	200	7,8
80	16	КШ.Ф.080.16-01	63	195	160	18	4	67	152	295	210	10,5
80	25	КШ.Ф.080.25-01	63	195	160	18	8	67	152	295	210	11
100	16	КШ.Ф.100.16-01	75	215	180	18	8	67	162	295	230	13,5
100	25	КШ.Ф.100.25-01	75	230	190	22	8	67	162	295	230	15,5
125	16	КШ.Ф.125.16-01	100	245	210	18	8	95	193	514	350	24
125	25	КШ.Ф.125.25-01	100	270	220	26	8	95	193	514	350	30
150	16	КШ.Ф.150.16-01	125	280	240	22	8	98	210	514	380	33
150	25	КШ.Ф.150.25-01	125	300	250	26	8	98	210	514	380	40
200*	16	КШ.Ф.200.16-01	148	335	295	22	12	93	235	514	450	56
200*	25	КШ.Ф.200.25-01	148	360	310	26	12	93	235	514	450	64
250*	16	КШ.Ф.250.16-01	200	405	335	26	12	101	269	630	530	95
250*	25	КШ.Ф.250.25-01	200	425	370	30	12	101	269	630	530	104

\* РЕКОМЕНДУЕТСЯ УСТАНОВКА РЕДУКТОРА

ТЕХНИЧЕСКИЕ ХАРАКТЕРИСТИКИ УКАЗАНЫ ДЛЯ ИЗДЕЛИЙ ИЗ СТ. 20 СО СТРОИТЕЛЬНОЙ ДЛИНОЙ ПО ГОСТ. ДЛЯ ПОЛУЧЕНИЯ ТЕХНИЧЕСКИХ ХАРАКТЕРИСТИК ПРИ ДРУГИХ КОМБИНАЦИЯХ ПАРАМЕТРОВ ОБРАТИТЕСЬ К ВАШЕМУ МЕНЕДЖЕРУ.





## КРАНЫ ШАРОВЫЕ ФЛАНЦЕВЫЕ РЕДУЦИРОВАННЫЕ

### КШ.Ф

**DN** 300—600 **PN** 16—25

Тип присоединения: фланец/фланец



Проход: редуцированный



Сталь корпуса:

СТ20

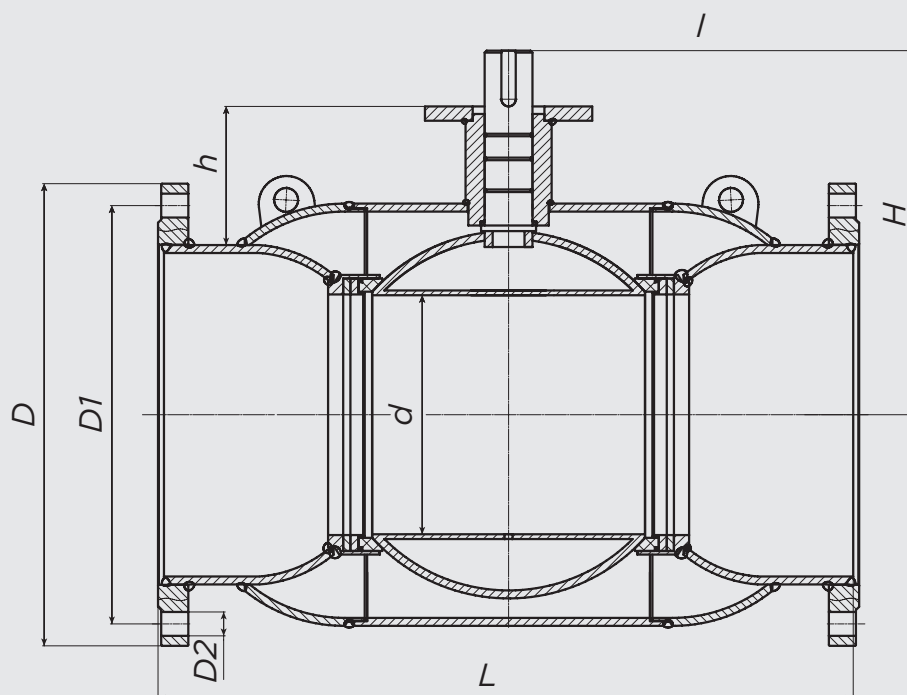
09Г2С

Стандарт строительной длины:

ГОСТ

DIN

Редуктор в комплекте



DN	PN	Каталожное обозначение	d	D	D1	D2	n отв.	h	H	L	Вес, кг
300	16	КШ.Ф.300.16-01	240	460	410	26	12	138	361	750	165
300	25	КШ.Ф.300.25-01	240	485	430	30	16	138	361	750	170
350	16	КШ.Ф.350.16-01	300	520	470	26	16	194	455	750	230
350	25	КШ.Ф.350.25-01	300	550	490	33	16	194	455	750	255
400	16	КШ.Ф.400.16-01	300	580	525	30	16	169	455	880	280
400	25	КШ.Ф.400.25-01	300	610	550	33	16	169	455	880	308
500	16	КШ.Ф.500.16-01	390	710	650	33	20	167	528	990	435
500	25	КШ.Ф.500.25-01	390	730	660	39	20	167	528	990	460
600	16	КШ.Ф.600.16-01	500	840	770	39	20	214	655	1017	890
600	25	КШ.Ф.600.25-01	500	840	770	39	20	214	655	1017	910

ВЕС УКАЗАН БЕЗ УЧЕТА РЕДУКТОРА

ТЕХНИЧЕСКИЕ ХАРАКТЕРИСТИКИ УКАЗАНЫ ДЛЯ ИЗДЕЛИЙ ИЗ СТ. 20 СО СТРОИТЕЛЬНОЙ ДЛИНОЙ ПО ГОСТ. ДЛЯ ПОЛУЧЕНИЯ ТЕХНИЧЕСКИХ ХАРАКТЕРИСТИК ПРИ ДРУГИХ КОМБИНАЦИЯХ ПАРАМЕТРОВ ОБРАТИТЕСЬ К ВАШЕМУ МЕНЕДЖЕРУ.



## КРАНЫ ШАРОВЫЕ ФЛАНЦЕВЫЕ ПОЛНОПРОХОДНЫЕ

### КШ.Ф.П

**DN** 15—200    **PN** 16—40

Тип присоединения: фланец/фланец



Проход: полный



Сталь корпуса:

**СТ20**

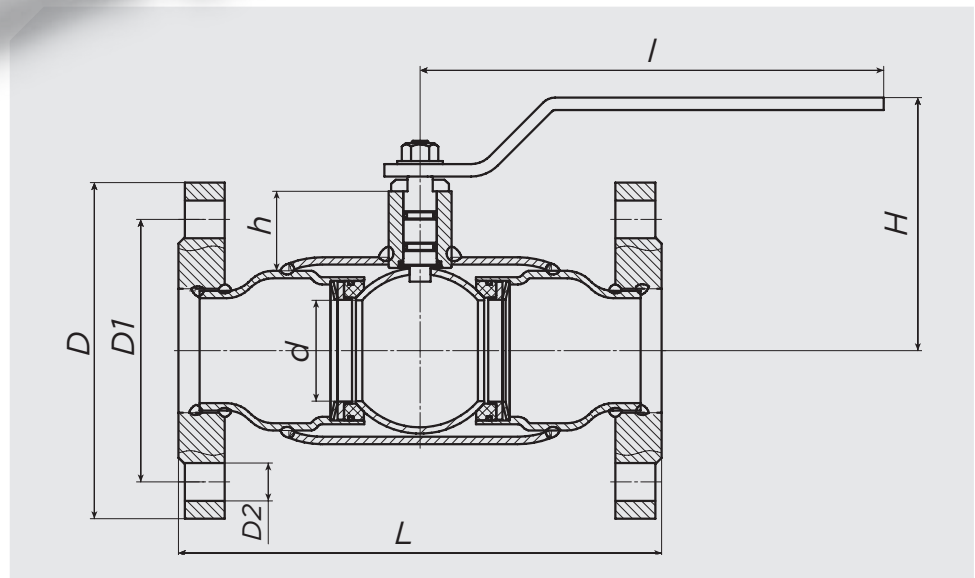
**09Г2С**

**Н/Ж**

Стандарт строительной длины:

**ГОСТ**

**DIN**



DN	PN	Каталожное обозначение	d	D	D1	D2	n отв.	h	H	I	L	Вес, кг
15	40	КШ.Ф.П.015.40-01	15	95	65	14	4	24	74	150	120	1,9
20	40	КШ.Ф.П.020.40-01	18	105	75	14	4	24	76	150	140	2,4
25	40	КШ.Ф.П.025.40-01	24	115	85	14	4	24	80	150	140	2,9
32	40	КШ.Ф.П.032.40-01	30	135	100	18	4	41	105	220	165	4,1
40	40	КШ.Ф.П.040.40-01	40	145	110	18	4	45	114	220	200	4,9
50	40	КШ.Ф.П.050.40-01	48	160	125	18	4	42	119	220	230	6,8
65	16	КШ.Ф.П.065.16-01	63	180	145	18	4	67	152	295	270	10,2
65	25	КШ.Ф.П.065.25-01	63	180	145	18	8	67	152	295	270	10
80	16	КШ.Ф.П.080.16-01	75	195	160	18	4	67	162	295	280	12,6
80	25	КШ.Ф.П.080.25-01	75	195	160	18	8	67	162	295	280	13
100	16	КШ.Ф.П.100.16-01	100	215	180	18	8	95	193	514	350	21
100	25	КШ.Ф.П.100.25-01	100	230	190	22	8	95	193	514	350	23
125	16	КШ.Ф.П.125.16-01	125	245	210	18	8	98	210	514	380	30
125	25	КШ.Ф.П.125.25-01	125	270	220	26	8	98	210	514	380	35,6
150*	16	КШ.Ф.П.150.16-01	148	280	240	22	8	93	235	514	410	40,4
150*	25	КШ.Ф.П.150.25-01	148	300	250	26	8	93	235	514	410	47,3
200*	16	КШ.Ф.П.200.16-01	200	335	295	22	12	101	269	630	530	77,2
200*	25	КШ.Ф.П.200.25-01	200	360	310	26	12	101	269	630	530	84,2

\* РЕКОМЕНДУЕТСЯ УСТАНОВКА РЕДУКТОРА

ТЕХНИЧЕСКИЕ ХАРАКТЕРИСТИКИ УКАЗАНЫ ДЛЯ ИЗДЕЛИЙ ИЗ СТ. 20 СО СТРОИТЕЛЬНОЙ ДЛИНОЙ ПО ГОСТ. ДЛЯ ПОЛУЧЕНИЯ ТЕХНИЧЕСКИХ ХАРАКТЕРИСТИК ПРИ ДРУГИХ КОМБИНАЦИЯХ ПАРАМЕТРОВ ОБРАТИТЕСЬ К ВАШЕМУ МЕНЕДЖЕРУ.



## КРАНЫ ШАРОВЫЕ ФЛАНЦЕВЫЕ ПОЛНОПРОХОДНЫЕ

### КШ.Ф.П

**DN** 250–600 **PN** 16–25

Тип присоединения: фланец/фланец

Проход: полный

Сталь корпуса:

**СТ20**

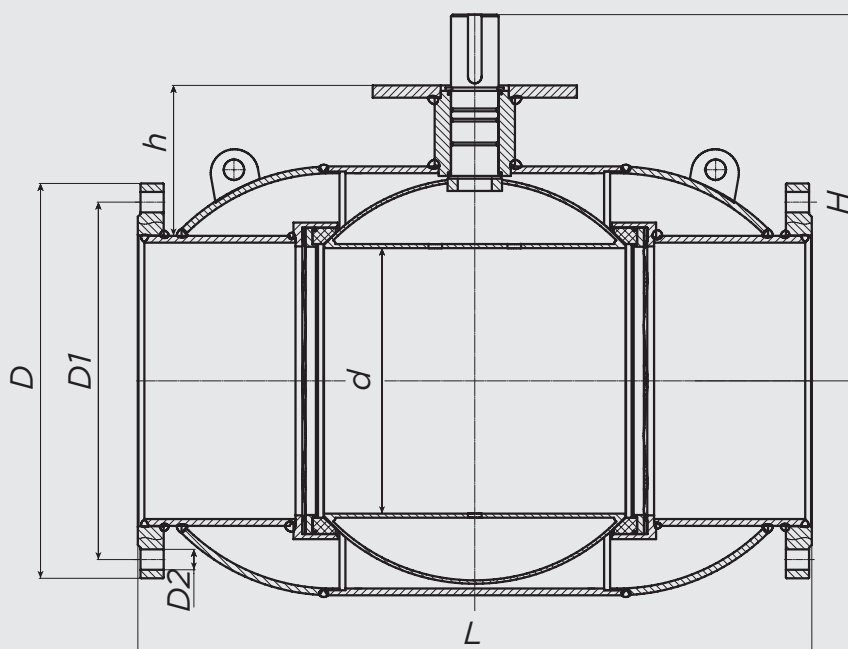
**09Г2С**

Стандарт строительной длины:

**ГОСТ**

**DIN**

Редуктор в комплекте



DN	PN	Каталожное обозначение	d	D	D1	D2	n отв	h	H	L	Вес, кг
250	16	КШ.Ф.П.250.16-01	240	405	335	26	12	138	362	750	149
250	25	КШ.Ф.П.250.25-01	240	425	370	30	12	138	362	750	159
300	16	КШ.Ф.П.300.16-01	300	460	410	26	12	220	460	750	225
300	25	КШ.Ф.П.300.25-01	300	485	430	30	16	220	460	750	239
350	16	КШ.Ф.П.350.16-01	390	520	470	26	16	245	530	990	360
350	25	КШ.Ф.П.350.25-01	390	550	490	33	16	245	530	990	385
400	16	КШ.Ф.П.400.16-01	390	580	525	30	16	219	530	990	395
400	25	КШ.Ф.П.400.25-01	390	610	550	33	16	219	530	990	425
500	16	КШ.Ф.П.500.16-01	500	710	650	33	20	265	655	1017	840
500	25	КШ.Ф.П.500.25-01	500	730	660	39	20	265	655	1017	860
600	16	КШ.Ф.П.600.16-01	600	840	770	39	20	295	735	1173	1430
600	25	КШ.Ф.П.600.25-01	600	840	770	39	20	295	735	1173	1450

ВЕС УКАЗАН БЕЗ УЧЕТА РЕДУКТОРА

ТЕХНИЧЕСКИЕ ХАРАКТЕРИСТИКИ УКАЗАНЫ ДЛЯ ИЗДЕЛИЙ ИЗ СТ. 20 СО СТРОИТЕЛЬНОЙ ДЛИНОЙ ПО ГОСТ. ДЛЯ ПОЛУЧЕНИЯ ТЕХНИЧЕСКИХ ХАРАКТЕРИСТИК ПРИ ДРУГИХ КОМБИНАЦИЯХ ПАРАМЕТРОВ ОБРАТИТЕСЬ К ВАШЕМУ МЕНЕДЖЕРУ.



**ALSO**<sup>®</sup>

УПРАВЛЯЯ ЭНЕРГИЕЙ



**ШАРОВОЙ КРАН ALSO  
В СТРОИТЕЛЬНУЮ  
ДЛИНУ ЗАДВИЖКИ**

**КШ.Ф.3**

**ПОЛНЫЙ ПРОХОД**

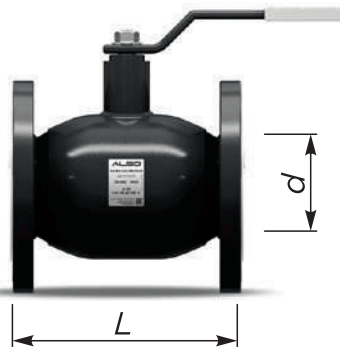
**ЛЕГКАЯ ЗАМЕНА СТАНДАРТНЫХ  
СТАЛЬНЫХ И ЧУГУННЫХ ЗАДВИЖЕК**

**МИНИМИЗИРУЙТЕ ФИНАНСОВЫЕ И ВРЕМЕННЫЕ ЗАТРАТЫ**



$d$

$L$



$d$

$L$

Задвижка	КШ.Ф.3.ALSO
одинаковая строительная длина и условный проход	
высокий риск протечек	герметичность класса А
большая строительная высота и вес	малые габариты
частые и дорогие ремонты	не требует обслуживания
медленное перекрытие потока	быстро перекрывает поток
частые замены	расчетный срок службы не менее 30 лет



## КРАНЫ ШАРОВЫЕ ФЛАНЦЕВЫЕ ПОЛНОПРОХОДНЫЕ\* В СТРОИТЕЛЬНУЮ ДЛИНУ ЗАДВИЖКИ (30С41НЖ)

### КШ.Ф.3



**DN** 50–200 **PN** 16–40

Тип присоединения: фланец/фланец

Проход: DN 50–100 – полный

DN 125–200 – редуцированный

Сталь корпуса:

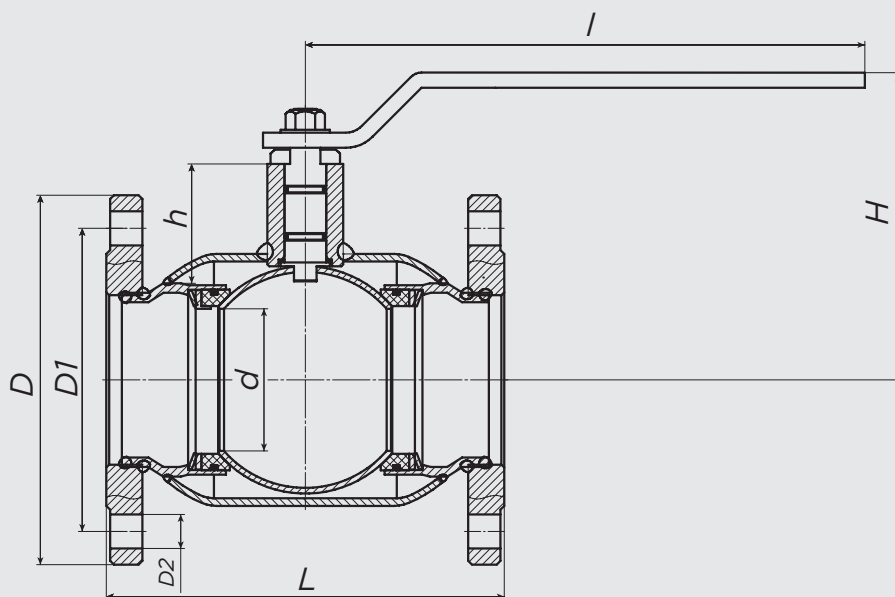
СТ20

09Г2С

Н/Ж

Стандарт строительной длины:

ГОСТ



DN	PN	Каталожное обозначение	d	D	D1	D2	n отв.	h	H	I	L	Вес, кг
50	40	КШ.Ф.3.050.40-01	48	160	125	18	4	45	119	220	180	6
80	16	КШ.Ф.3.080.16-01	75	195	160	18	4	71	165	295	210	11,3
80	25	КШ.Ф.3.080.25-01	75	195	160	18	8	71	165	295	210	11,8
100	16	КШ.Ф.3.100.16-01	100	215	180	18	8	98	193	514	230	18,5
100	25	КШ.Ф.3.100.25-01	100	230	190	22	8	98	193	514	230	21,5
125	16	КШ.Ф.3.125.16-01	100	245	210	18	8	95	193	514	255	22,5
125	25	КШ.Ф.3.125.25-01	100	270	220	26	8	95	193	514	255	28
150	16	КШ.Ф.3.150.16-01	125	280	240	22	8	98	210	514	280	29,5
150	25	КШ.Ф.3.150.25-01	125	300	250	26	8	98	210	514	280	36
200**	16	КШ.Ф.3.200.16-01	148	335	295	22	12	93	238	514	330	53,5
200**	25	КШ.Ф.3.200.25-01	148	360	310	26	12	93	238	514	330	60,5

\* DN 50–100 – ПОЛНОПРОХОДНЫЕ;

DN 125–200 – РЕДУЦИРОВАННЫЕ

\*\* РЕКОМЕНДУЕТСЯ УСТАНОВКА РЕДУКТОРА

ТЕХНИЧЕСКИЕ ХАРАКТЕРИСТИКИ УКАЗАНЫ ДЛЯ ИЗДЕЛИЙ ИЗ СТ. 20.

ДЛЯ ПОЛУЧЕНИЯ ТЕХНИЧЕСКИХ ХАРАКТЕРИСТИК ПРИ ДРУГИХ КОМБИНАЦИЯХ ПАРАМЕТРОВ ОБРАТИТЕСЬ К ВАШЕМУ МЕНЕДЖЕРУ.



# УНИВЕРСАЛЬНАЯ СЕРИЯ ALSO для НАДЗЕМНОЙ УСТАНОВКИ

## КРАНЫ ШАРОВЫЕ МУФТОВЫЕ ПОЛНОПРОХОДНЫЕ

### КШ.М.П



**DN** 10—80    **PN** 25—40

Тип присоединения: муфта/муфта

Прход: полный

Сталь корпуса:

СТ20

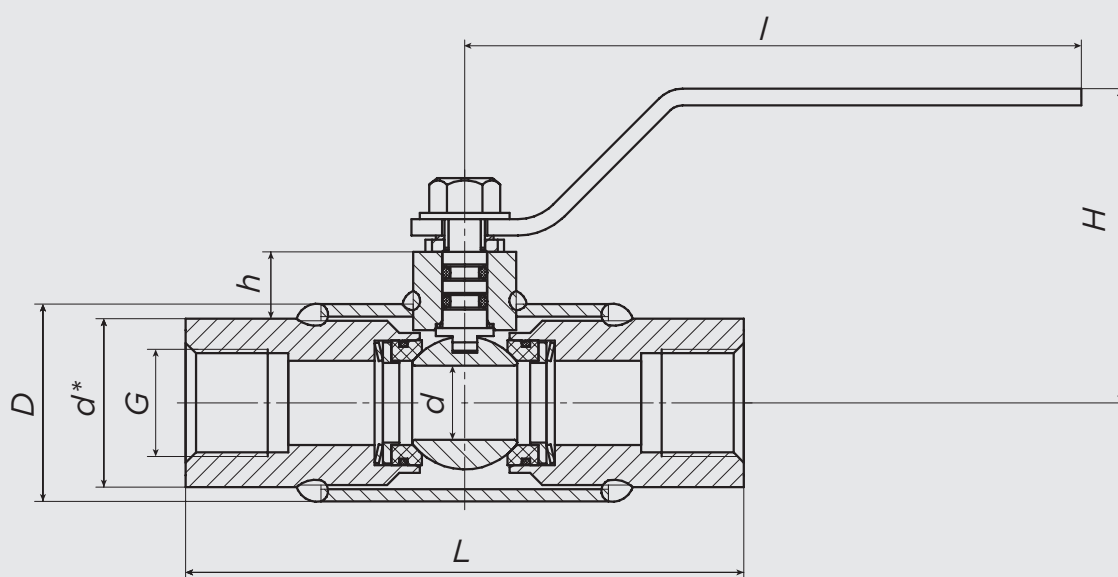
09Г2С

Н/Ж

Стандарт строительной длины:

ГОСТ

DIN



DN	PN	Каталожное обозначение	d	d*	D	G	h	H	I	L	Вес, кг
10	40	КШ.М.П.010.40-01	10,5	27	42	3/8"	24	74	150	135	0,9
15	40	КШ.М.П.015.40-01	15	32	42	1/2"	20	74	150	135	1,2
20	40	КШ.М.П.020.40-01	18	41	48	3/4"	22	77	150	135	1,2
25	40	КШ.М.П.025.40-01	24	49	57	1"	21	81	150	135	1,8
32	40	КШ.М.П.032.40-01	30	55	60	1 1/4"	37	104	220	155	2,3
40	40	КШ.М.П.040.40-01	40	68	76	1 1/2"	39	112	220	170	3,3
50	40	КШ.М.П.050.40-01	48	84	89	2"	37	118	220	190	4,9
65	25	КШ.М.П.065.25-01	63	99	114	2 1/2"	67	153	295	200	5,6
80	25	КШ.М.П.080.25-01	75	105	133	3"	68	163	295	240	8,2

ТЕХНИЧЕСКИЕ ХАРАКТЕРИСТИКИ УКАЗАНЫ ДЛЯ ИЗДЕЛИЙ ИЗ СТ. 20 СО СТРОИТЕЛЬНОЙ ДЛИНОЙ ПО ГОСТ. ДЛЯ ПОЛУЧЕНИЯ ТЕХНИЧЕСКИХ ХАРАКТЕРИСТИК ПРИ ДРУГИХ КОМБИНАЦИЯХ ПАРАМЕТРОВ ОБРАТИТЕСЬ К ВАШЕМУ МЕНЕДЖЕРУ.



# ЗАЩИТА

ОТ НЕСАНКЦИОНИРОВАННОГО ДОСТУПА

## АНТИВАНДАЛЬНЫЙ ШАРОВОЙ КРАН ALSO

КШ.х.А ALSO



дренажное  
отверстие

конструкция стакана  
позволяет управлять  
краном только  
оригинальной ручкой  
ALSO

двойной  
ограничитель штока:  
• в конструкции штока  
• в строении стакана

универсальная  
съемная  
переносная ручка











## Преимущества КШ.х.А. ALSO:

- Установка антивандального крана позволяет избежать применения дополнительного защитного оборудования или защитного шкафа
- Управление краном возможно только оригинальной ручкой ALSO
- Универсальная съёмная переносная ручка ALSO подходит для кранов сразу нескольких типоразмеров: DN 15—32, 40—65, 80—100, 125—200
- Ввиду особой конструкции горловины управление при помощи подручного инструмента (ключ газовый, плоскогубцы, гаечный ключ или накидная головка) невозможно
- Защитный стакан выполнен с ограничителем хода
- Конструкция предусматривает технологическое отверстие, исключающее наполнение защитного стакана водой.

**DN** 15-200    **PN** 16-40

**Тип присоединения:**

приварка , фланец , муфта ,  
комбинированное     

**Проход:**

редуцированный , полный 

**Материал корпуса:** **СТ20** **09Г2С** **Н/Ж**

**Стандарт**

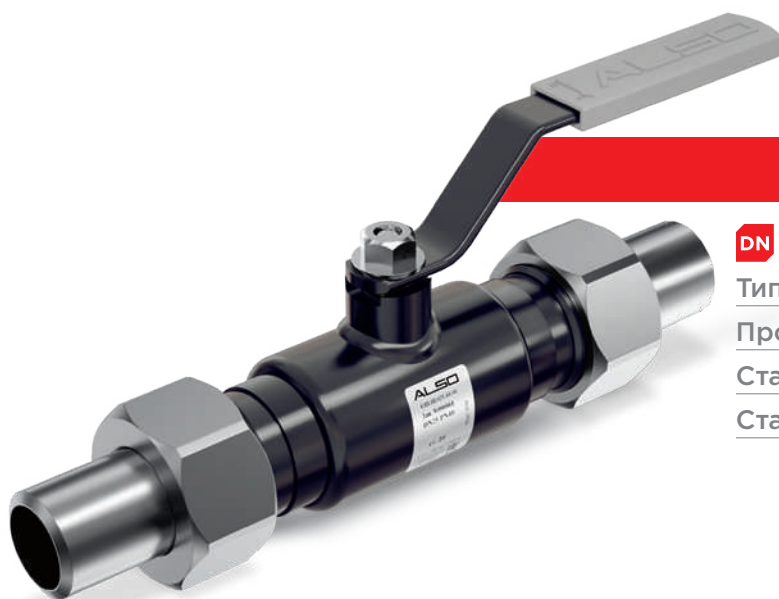
**строительной длины:** **ГОСТ** **DIN**

Стальные шаровые краны ALSO с системой защиты от несанкционированного доступа к управлению краном предназначены для установки на трубопровод в общедоступных местах.

Все габаритно-присоединительные размеры соответствуют кранам ALSO универсальной серии

## КРАНЫ ШАРОВЫЕ ШТУЦЕРНЫЕ РЕДУЦИРОВАННЫЕ

### КШ.Ш



**DN** 15—40    **PN** 40

Тип присоединения: штуцер/штуцер

Проход: редуцированный

Сталь корпуса:

СТ20

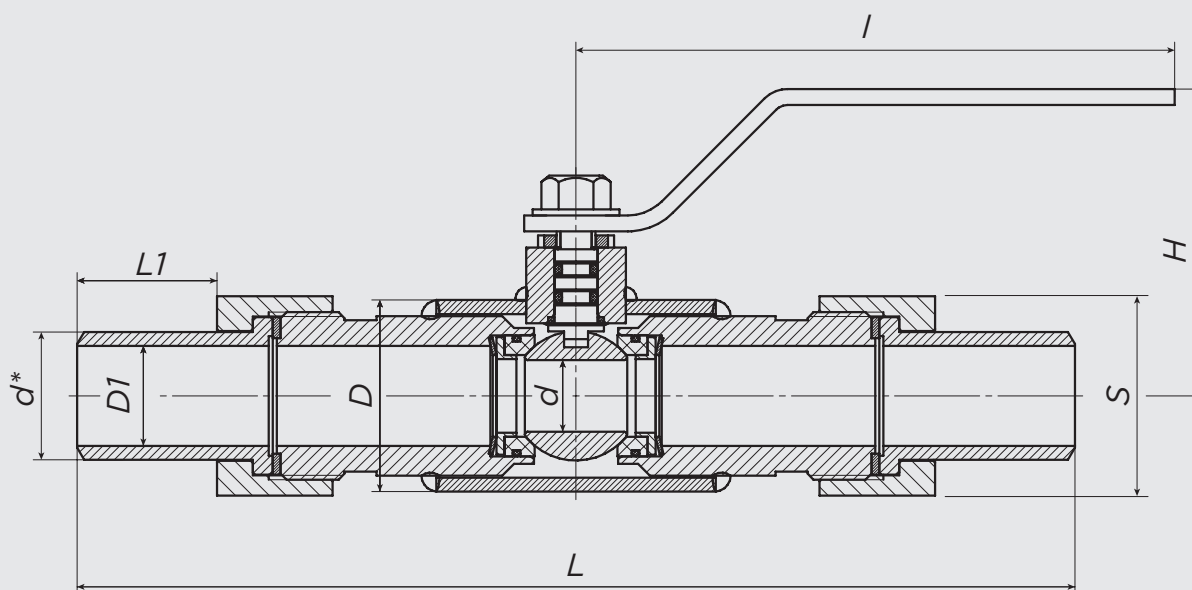
09Г2С

Н/Ж

Стандарт строительной длины:

ГОСТ

DIN

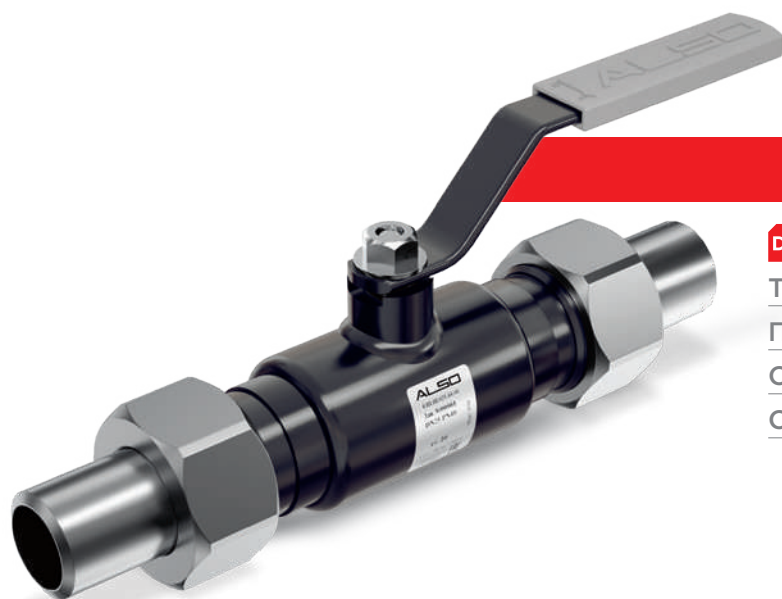


DN	PN	Каталожное обозначение	d	D	d*	D1	L1	S	H	I	L	Вес, кг
15	40	КШ.Ш.015.40-01	10,5	33,5	21,3	15	27	36	74	150	200	1,3
20	40	КШ.Ш.020.40-01	15	42	26,8	20	31	46	74	150	220	1,6
25	40	КШ.Ш.025.40-01	18	48	32	25	35	50	77	150	250	2,0
32	40	КШ.Ш.032.40-01	24	57	42,3	32	44	60	81	150	265	3,2
40	40	КШ.Ш.040.40-01	30	60	48	40	44	70	104	220	270	3,7

ТЕХНИЧЕСКИЕ ХАРАКТЕРИСТИКИ УКАЗАНЫ ДЛЯ ИЗДЕЛИЙ ИЗ СТ. 20 СО СТРОИТЕЛЬНОЙ ДЛИНОЙ ПО ГОСТ. ДЛЯ ПОЛУЧЕНИЯ ТЕХНИЧЕСКИХ ХАРАКТЕРИСТИК ПРИ ДРУГИХ КОМБИНАЦИЯХ ПАРАМЕТРОВ ОБРАТИТЕСЬ К ВАШЕМУ МЕНЕДЖЕРУ.

## КРАНЫ ШАРОВЫЕ ШТУЦЕРНЫЕ ПОЛНОПРОХОДНЫЕ

### КШ.Ш.П



**DN** 10—40

**PN** 40

Тип присоединения: штуцер/штуцер



Прход: полный



Сталь корпуса:

СТ20

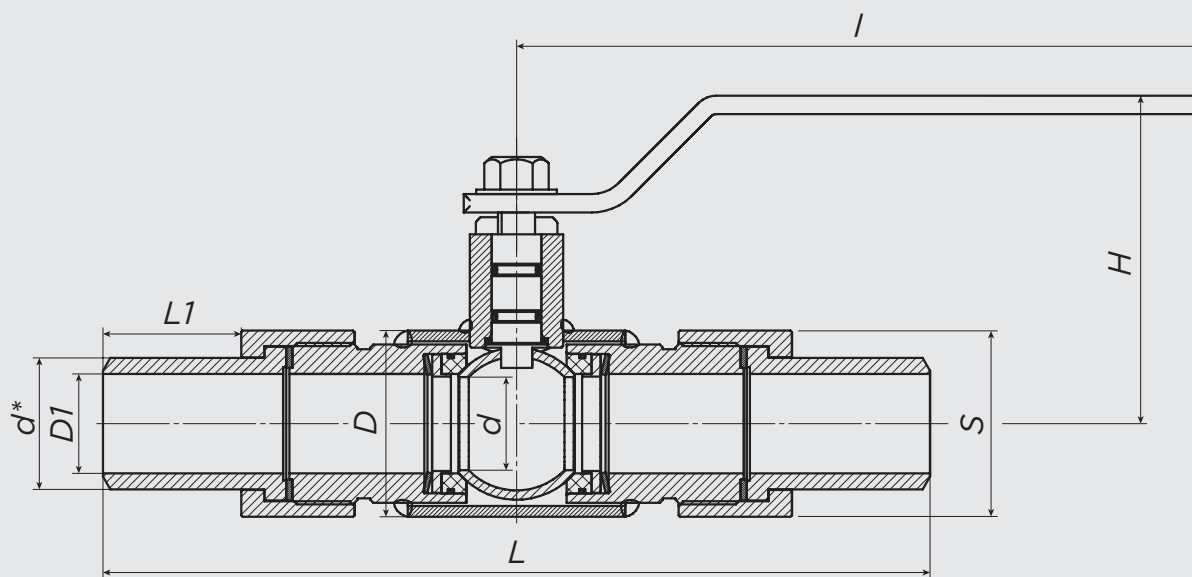
09Г2С

Н/Ж

Стандарт строительной длины:

ГОСТ

DIN



DN	PN	Каталожное обозначение	d	D	d*	D1	L1	S	H	I	L	Вес, кг
10	40	КШ.Ш.П.010.40-01	10,5	33,5	17	10,5	24	30	74	150	170	1
15	40	КШ.Ш.П.015.40-01	15	42	21,3	15	27	36	74	150	200	1,3
20	40	КШ.Ш.П.020.40-01	18	48	26,8	20	31	46	77	150	220	1,9
25	40	КШ.Ш.П.025.40-01	24	57	32	25	35	50	81	150	250	2,5
32	40	КШ.Ш.П.032.40-01	30	60	42,3	32	44	60	104	220	265	3,6
40	40	КШ.Ш.П.040.40-01	40	76	48	40	44	70	112	220	270	4,1

ТЕХНИЧЕСКИЕ ХАРАКТЕРИСТИКИ УКАЗАНЫ ДЛЯ ИЗДЕЛИЙ ИЗ СТ. 20 СО СТРОИТЕЛЬНОЙ ДЛИНОЙ ПО ГОСТ. ДЛЯ ПОЛУЧЕНИЯ ТЕХНИЧЕСКИХ ХАРАКТЕРИСТИК ПРИ ДРУГИХ КОМБИНАЦИЯХ ПАРАМЕТРОВ ОБРАТИТЕСЬ К ВАШЕМУ МЕНЕДЖЕРУ.

## КРАНЫ ШАРОВЫЕ ЦАПКОВЫЕ РЕДУЦИРОВАННЫЕ

### КШ.Р



**DN** 15—80    **PN** 40

Тип присоединения: цапка/цапка



Проход: редуцированный



Сталь корпуса:

**СТ20**

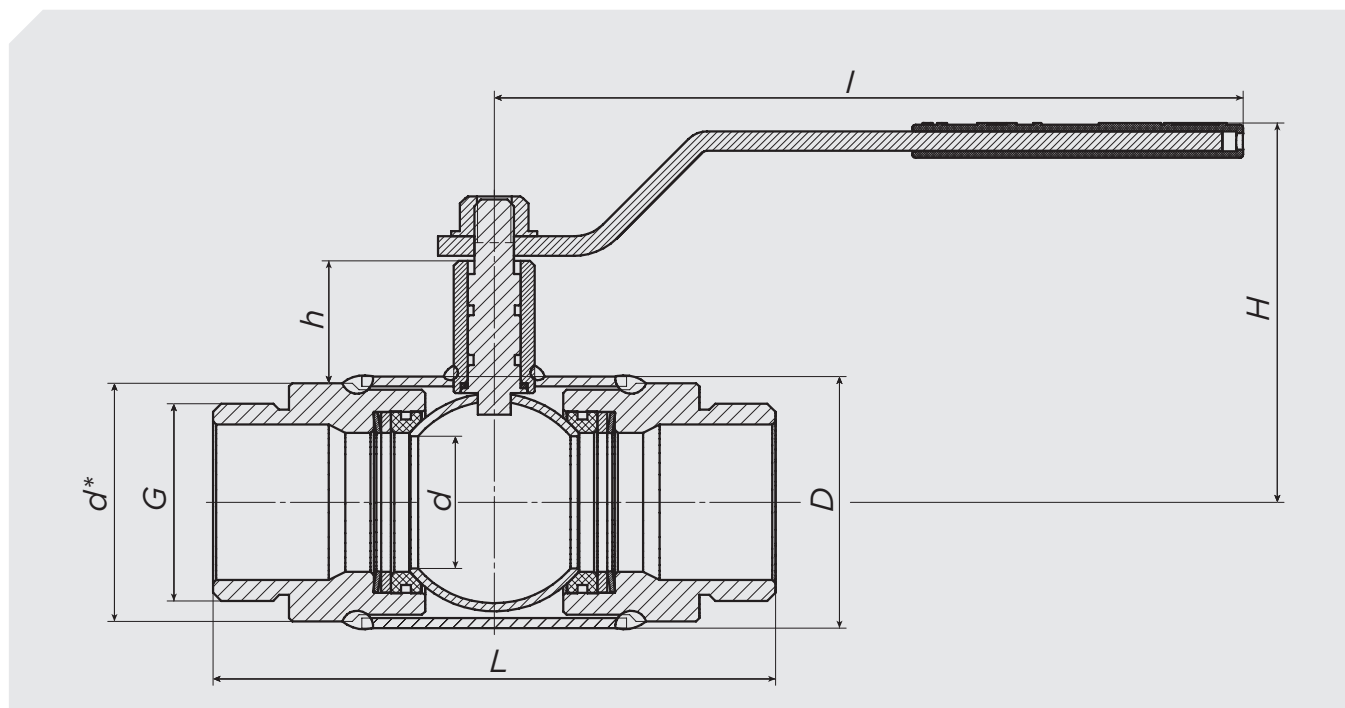
**09Г2С**

**Н/Ж**

Стандарт строительной длины:

**ГОСТ**

**DIN**

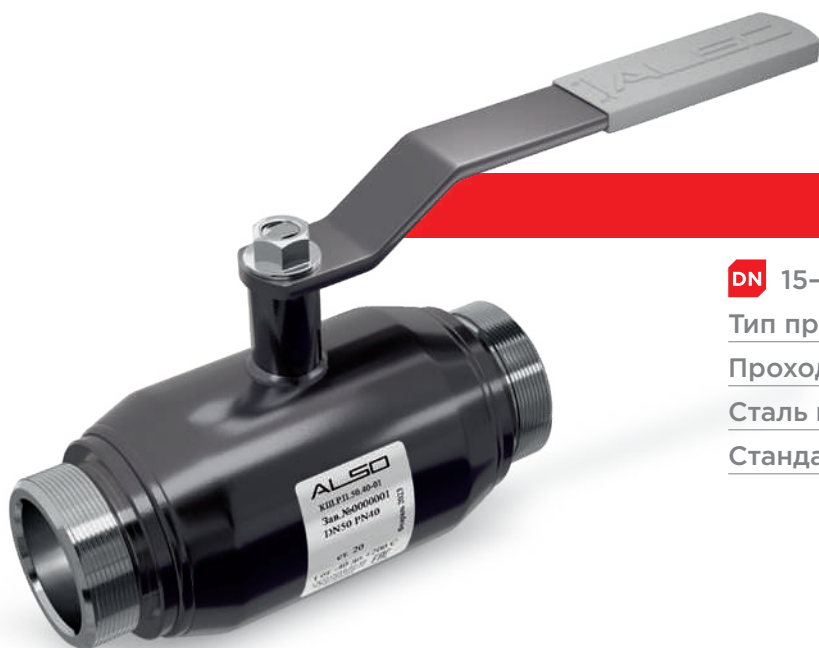


DN	PN	Каталожное обозначение	d	d*	D	G	h	H	l	L	Вес, кг
15	40	КШ.Р.015.40-01	10,5	30	42	1/2"	22,5	77	154	135	0,8
20	40	КШ.Р.020.40-01	15	35	42,3	3/4"	20	77	154	135	1,0
25	40	КШ.Р.025.40-01	18	40	48	1"	20,2	79	154	135	1,2
32	40	КШ.Р.032.40-01	24	48	57	1 1/4"	20,5	84	154	135	1,5
40	40	КШ.Р.040.40-01	30	60	60	1 1/2"	34,5	106	226	155	2,0
50	40	КШ.Р.050.40-01	40	72	76	2"	37	114	226	170	2,8
65	40	КШ.Р.065.40-01	48	81	89	2 1/2"	38,5	120	226	190	3,5
80	40	КШ.Р.080.40-01	63	105	114	3"	58,5	155	302	230	7,5

ТЕХНИЧЕСКИЕ ХАРАКТЕРИСТИКИ УКАЗАНЫ ДЛЯ ИЗДЕЛИЙ ИЗ СТ. 20 СО СТРОИТЕЛЬНОЙ ДЛИНОЙ ПО ГОСТ. ДЛЯ ПОЛУЧЕНИЯ ТЕХНИЧЕСКИХ ХАРАКТЕРИСТИК ПРИ ДРУГИХ КОМБИНАЦИЯХ ПАРАМЕТРОВ ОБРАТИТЕСЬ К ВАШЕМУ МЕНЕДЖЕРУ.

## КРАНЫ ШАРОВЫЕ ЦАПКОВЫЕ ПОЛНОПРОХОДНЫЕ

### КШ.Р.П



**DN** 15—65

**PN** 40

Тип присоединения: цапка/цапка



Прход: полный



Сталь корпуса:

**СТ20**

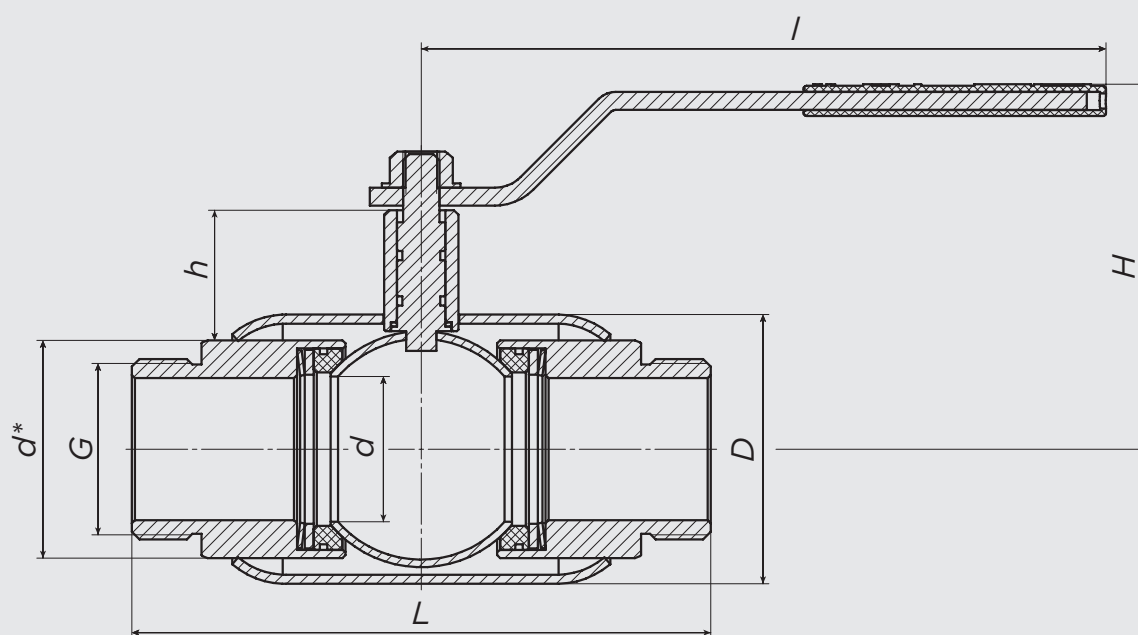
**09Г2С**

**Н/Ж**

Стандарт строительной длины:

**ГОСТ**

**DIN**



DN	PN	Каталожное обозначение	d	d*	D	G	h	H	I	L	Вес, кг
15	40	КШ.Р.П.015.40-01	15	30	42	1/2"	22,5	77	154	135	0,8
20	40	КШ.Р.П.020.40-01	18	35	48	3/4"	22,5	79	154	135	1,0
25	40	КШ.Р.П.025.40-01	24	45	57	1"	22	84	154	135	1,4
32	40	КШ.Р.П.032.40-01	30	55	60	1 1/4"	37	106	226	155	2,0
40	40	КШ.Р.П.040.40-01	40	60	76	1 1/2"	43	114	226	170	2,2
50	40	КШ.Р.П.050.40-01	48	72	89	2"	43	120	226	190	3,3
65	40	КШ.Р.П.065.40-01	63	94	114	2 1/2"	64	155	302	250	6,9

ТЕХНИЧЕСКИЕ ХАРАКТЕРИСТИКИ УКАЗАНЫ ДЛЯ ИЗДЕЛИЙ ИЗ СТ. 20 СО СТРОИТЕЛЬНОЙ ДЛИНОЙ ПО ГОСТ. ДЛЯ ПОЛУЧЕНИЯ ТЕХНИЧЕСКИХ ХАРАКТЕРИСТИК ПРИ ДРУГИХ КОМБИНАЦИЯХ ПАРАМЕТРОВ ОБРАТИТЕСЬ К ВАШЕМУ МЕНЕДЖЕРУ.

# КРАНЫ ШАРОВЫЕ КОМБИНИРОВАННЫЕ РЕДУЦИРОВАННЫЕ

## КШ.К



**DN** 15—600    **PN** 16—40

Тип присоединения: приварка/фланец,



приварка/муфта,



фланец/муфта



Проход: редуцированный



Сталь корпуса:

**СТ20**

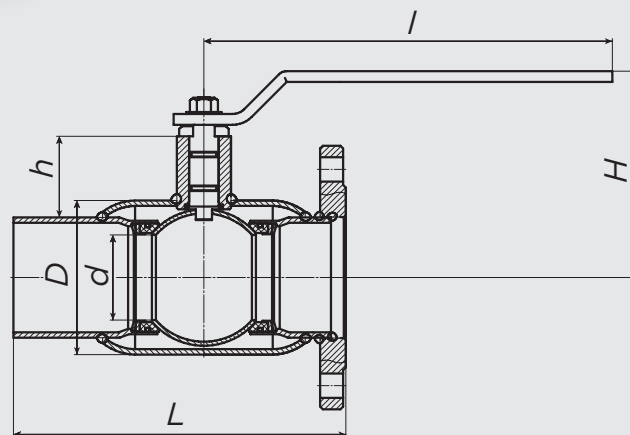
**09Г2С**

**Н/Ж**

Стандарт строительной длины:

**ГОСТ**

**DIN**



DN	PN	Каталожное обозначение	d	D	h	H	I	приварка/фланец		приварка/муфта		фланец/муфта	
								L	Вес, кг	L	Вес, кг	L	Вес, кг
15	40	КШ.К.015.40-01	10,5	42	27	74	150	160	1,3	168	0,9	127	1,5
20	40	КШ.К.020.40-01	15	42	24	74	150	160	1,7	168	1,1	127	1,9
25	40	КШ.К.025.40-01	18	48	24	76	150	185	2,1	182	1,5	137	2,2
32	40	КШ.К.032.40-01	24	57	24	80	150	185	2,7	182	1,8	137	2,9
40	40	КШ.К.040.40-01	30	60	41	105	220	208	3,3	202	2,2	160	3,5
50	40	КШ.К.050.40-01	40	76	45	114	220	225	4,2	220	3,4	175	4,7
65	16/25	КШ.К.065.16/25-01	48	89	42	119	220	240	5,9	235	3,9	195	6,3/6,1
80	16/25	КШ.К.080.16/25-01	63	114	67	152	295	245	8	240	5,7	205	8,5/8,7
100	16/25	КШ.К.100.16/25-01	75	133	67	162	295	265	10/11,3	270	9,3	235	12,4/13,7
125	16/25	КШ.К.125.16/25-01	100	180	95	193	514	340	18,8/20,5	—	—	—	—
150	16/25	КШ.К.150.16/25-01	125	219	98	210	514	370	26/29,5	—	—	—	—
200*	16/25	КШ.К.200.16/25-01	148	273	93	235	514	440	46/49,5	—	—	—	—
250*	16/25	КШ.К.250.16/25-01	200	351	101	269	630	520	80/84,2	—	—	—	—
300**	16/25	КШ.К.300.16/25-01	240	426	138	361	—	740	139/146	—	—	—	—
350**	16/25	КШ.К.350.16/25-01	300	530	194	455	—	740	205/217	—	—	—	—
400**	16/25	КШ.К.400.16/25-01	300	530	169	455	—	870	243/257	—	—	—	—
500**	16/25	КШ.К.500.16/25-01	390	630	167	528	—	980	373/395	—	—	—	—
600**	16/25	КШ.К.600.25-01	500	820	214	655	—	1003	805/815	—	—	—	—

\* РЕКОМЕНДУЕТСЯ УСТАНОВКА РЕДУКТОРА

\*\* РЕДУКТОР В КОМПЛЕКТЕ

ВЕС УКАЗАН БЕЗ УЧЕТА РЕДУКТОРА

ТЕХНИЧЕСКИЕ ХАРАКТЕРИСТИКИ УКАЗАНЫ ДЛЯ ИЗДЕЛИЙ ИЗ СТ. 20 СО СТРОИТЕЛЬНОЙ ДЛИНОЙ ПО ГОСТ.  
 ДЛЯ ПОЛУЧЕНИЯ ТЕХНИЧЕСКИХ ХАРАКТЕРИСТИК ПРИ ДРУГИХ КОМБИНАЦИЯХ ПАРАМЕТРОВ ОБРАТИТЕСЬ К ВАШЕМУ МЕНЕДЖЕРУ.

# УНИВЕРСАЛЬНАЯ СЕРИЯ ALSO для НАДЗЕМНОЙ УСТАНОВКИ



## КРАНЫ ШАРОВЫЕ КОМБИНИРОВАННЫЕ ПОЛНОПРОХОДНЫЕ

### КШ.К.П

**DN** 10—600 **PN** 16—40

Тип присоединения: приварка/фланец,  
приварка/муфта,  
фланец/муфта



Проход: полный



Сталь корпуса:

**СТ20**

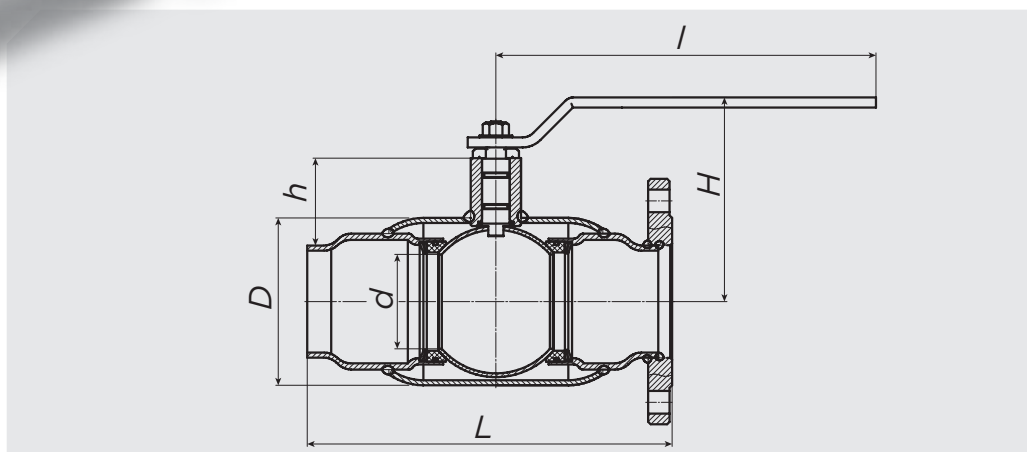
**09Г2С**

**Н/Ж**

Стандарт строительной длины:

**ГОСТ**

**DIN**



DN	PN	Каталожное обозначение	d	D	h	H	I	приварка/фланец		приварка/муфта		фланец/муфта	
								L	Вес, кг	L	Вес, кг	L	Вес, кг
10	40	КШ.К.П.010.40-01	10,5	42	29	74	150	—	—	157	0,9	—	—
15	40	КШ.К.П.015.40-01	15	42	27	74	150	160	1,6	167	1,2	127	1,6
20	40	КШ.К.П.020.40-01	18	48	27	76	150	185	2	182	1,2	137	1,8
25	40	КШ.К.П.025.40-01	24	57	29	80	150	185	2,3	182	1,7	137	2,5
32	40	КШ.К.П.032.40-01	30	60	44	105	220	207	3,3	202	2,3	160	3,3
40	40	КШ.К.П.040.40-01	40	76	50	114	220	235	3,8	220	3,1	185	4,3
50	40	КШ.К.П.050.40-01	48	89	52	119	220	255	5,3	235	4,3	210	6
65	16/25	КШ.К.П.065.16/25-01	63	114	74	152	295	275	7,7/7,6	240	6,1	235	8,7
80	16/25	КШ.К.П.080.16/25-01	75	133	77	162	295	290	9,8/10	270	9,9	260	10,4/10,6
100	16/25	КШ.К.П.100.16/25-01	100	180	110	193	514	340	17,2/18,2	—	—	—	—
125	16/25	КШ.К.П.125.16/25-01	125	219	109	210	514	370	24,5/27,3	—	—	—	—
150*	16/25	КШ.К.П.150.16/25-01	148	273	123	235	514	400	33,6/37	—	—	—	—
200*	16/25	КШ.К.П.200.16/25-01	200	351	128	269	630	520	67/70,5	—	—	—	—
250**	16/25	КШ.К.П.250.16/25-01	240	426	160	362	—	740	134/138,4	—	—	—	—
300**	16/25	КШ.К.П.300.16/25-01	300	530	220	460	—	740	206/213	—	—	—	—
350**	16/25	КШ.К.П.350.16/25-01	300	530	245	530	—	980	338/350	—	—	—	—
400**	16/25	КШ.К.П.400.16/25-01	390	630	219	530	—	980	363/377	—	—	—	—
500**	16/25	КШ.К.П.500.16/25-01	500	820	265	655	—	1003	777/789	—	—	—	—
600**	16/25	КШ.К.П.600.16/25-01	600	974	295	735	—	1158	1338/1348	—	—	—	—

\* РЕКОМЕНДУЕТСЯ УСТАНОВКА РЕДУКТОРА

\*\* РЕДУКТОР В КОМПЛЕКТЕ

ВЕС УКАЗАН БЕЗ УЧЕТА РЕДУКТОРА

ТЕХНИЧЕСКИЕ ХАРАКТЕРИСТИКИ УКАЗАНЫ ДЛЯ ИЗДЕЛИЙ ИЗ СТ. 20 СО СТРОИТЕЛЬНОЙ ДЛИНОЙ ПО ГОСТ.  
ДЛЯ ПОЛУЧЕНИЯ ТЕХНИЧЕСКИХ ХАРАКТЕРИСТИК ПРИ ДРУГИХ КОМБИНАЦИЯХ ПАРАМЕТРОВ ОБРАТИТЕСЬ К ВАШЕМУ МЕНЕДЖЕРУ.



# МЕЖФЛАНЦЕВЫЙ ШАРОВОЙ КРАН ALSO



КШ.МФ.GAS ALSO

КШ.МФ ALSO

Устанавливается между фланцами трубопровода.

Подходит для установки в местах с ограниченным пространством.

Предназначен для использования в системах теплоснабжения и водоснабжения, а также для трубопроводов, транспортирующих нефть и газ.

**DN** 50-150 **PN** 25-40

Тип присоединения: межфланцевый 

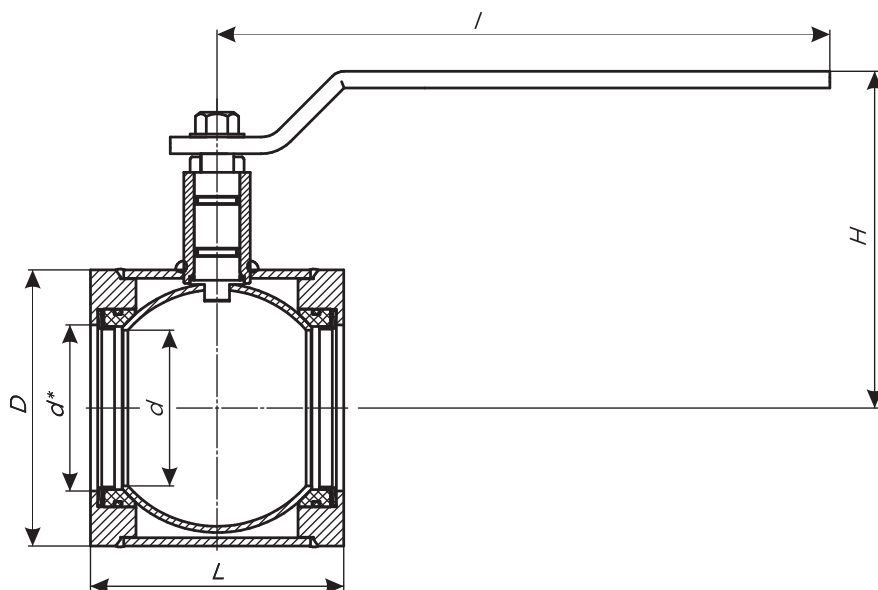
Проход:  полный  редуцированный

Материал корпуса: **CT20** **09Г2С** **Н/Ж**





# УНИВЕРСАЛЬНАЯ СЕРИЯ ALSO для НАДЗЕМНОЙ УСТАНОВКИ



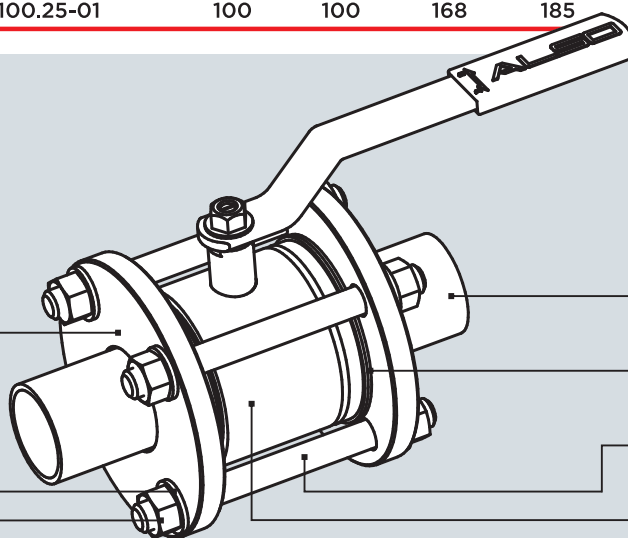
## Краны шаровые межфланцевые редуцированные КШ.МФ ALSO

DN	PN	Каталожное обозначение	d	d*	D	H	I	L	Вес, кг
50	40	КШ.МФ.050.40-01	40	42	102	114	220	78	3,2
65	25	КШ.МФ.065.25-01	48	50	122	120	220	88	4,2
80	25	КШ.МФ.080.25-01	63	66	133	154	295	114	6,3
100	25	КШ.МФ.100.25-01	75	80	168	162	295	130	9,7
125	25	КШ.МФ.125.25-01	100	100	184	193	514	170	15,0
150	25	КШ.МФ.150.25-01	125	125	212	209	514	185	18,7

## Краны шаровые межфланцевые полнопроходные КШ.МФ.П ALSO

DN	PN	Каталожное обозначение	d	d*	D	H	I	L	Вес, кг
50	40	КШ.МФ.П.050.40-01	48	50	102	121	220	88	3,2
65	25	КШ.МФ.П.065.25-01	63	66	122	154	295	114	5,1
80	25	КШ.МФ.П.080.25-01	75	80	133	162	295	130	6,5
100	25	КШ.МФ.П.100.25-01	100	100	168	185	514	172	12,1

## Схема монтажа КШ.МФ ALSO на трубопровод












## КРАНЫ ШАРОВЫЕ ПОД РЕДУКТОР

### КШ.х.Р / КШ.х.П.Р



**DN** 15—600 **PN** 16—40

Тип присоединения:

- \_\_\_\_\_ приварка/приварка, 
- \_\_\_\_\_ фланец/фланец, 
- \_\_\_\_\_ муфта/муфта, 
- \_\_\_\_\_ комбинированный      

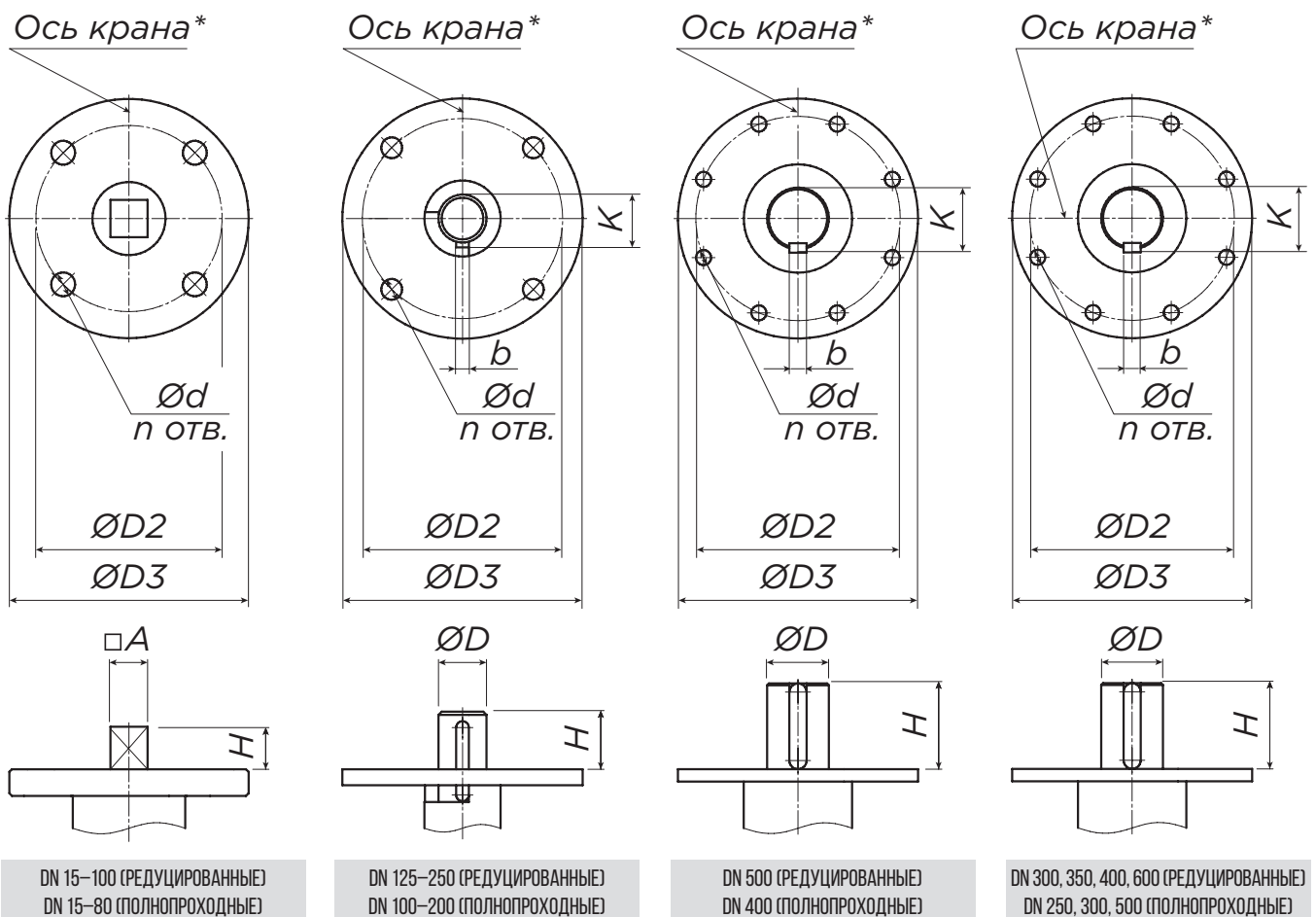
Проход:

- \_\_\_\_\_ редуцированный (КШ.х.Р) 
- \_\_\_\_\_ полный (КШ.х.П.Р) 

Сталь корпуса: **СТ20** **09Г2С** **Н/Ж**

Стандарт строительной длины: **ГОСТ** **DIN**

### Присоединительные размеры под привода



\* РАСПОЛОЖЕНИЕ ШПОНКИ (ПЕРЕХОДНИКА) ОТНОСИТЕЛЬНО ОСИ КРАНА, КРАН В ПОЛОЖЕНИИ «ОТКРЫТО»

## ПРИСОЕДИНИТЕЛЬНЫЕ РАЗМЕРЫ ДЛЯ РЕДУЦИРОВАННЫХ КРАНОВ

<i>DN</i>	<i>Момент срыва, Н*м</i>	<i>Момент проворота, Н*м</i>	<i>D</i>	<i>D2</i>	<i>D3</i>	<i>H</i>	<i>A</i>	<i>d</i>	<i>n</i>	<i>K</i>	<i>b</i>
15–32	6–13	3–10	–	50 (F05)	65	17	14	7	4	–	–
40–65	20–45	15–30	–	70 (F07)	90	18	14	9	4	–	–
80–100	80–110	50–70	–	70 (F07)	90	24	22	9	4	–	–
125	180	120									
150	300	150	30	102 (F10)	125	36	–	11	4	33,3	8
200	500	240									
250	1180	600	35	125 (F12)	150	36	–	13	4	38,3	10
300	2140	1250	50	165 (F16)	210	71	–	22	4	53,8	14
350–400	4600	3000	60	165 (F16)	210	70	–	22	4	64,4	18
500 (PN16)	5550	3240									
500 (PN25)	8400	5300	70	254 (F25)	300	101	–	17	8	74,9	20
600 (PN16)	14700	8700									
600 (PN25)	18700	9400	90	298 (F30)	350	125	–	22	8	95,4	25

## ПРИСОЕДИНИТЕЛЬНЫЕ РАЗМЕРЫ ДЛЯ ПОЛНОПРОХОДНЫХ КРАНОВ

<i>DN</i>	<i>Момент срыва, Н*м</i>	<i>Момент проворота, Н*м</i>	<i>D</i>	<i>D2</i>	<i>D3</i>	<i>H</i>	<i>A</i>	<i>d</i>	<i>n</i>	<i>K</i>	<i>b</i>
15–25	8–13	3–10	–	50 (F05)	65	17	14	7	4	–	–
32–50	20–45	15–30	–	70 (F07)	90	18	14	9	4	–	–
65–80	80–110	50–70	–	70 (F07)	90	24	22	9	4	–	–
100	180	120									
125	300	150	30	102 (F10)	125	36	–	11	4	33,3	8
150	500	240									
200	1180	600	35	125 (F12)	150	36	–	13	4	38,3	10
250	2140	1250	50	165 (F16)	210	71	–	22	4	53,8	14
300	4600	3000	60	165 (F16)	210	70	–	22	4	64,4	18
400 (PN16)	5550	3240									
400 (PN25)	8400	5300	70	254 (F25)	300	101	–	17	8	74,9	20
500 (PN16)	14700	8700									
500 (PN25)	18700	9400	90	298 (F30)	350	125	–	22	8	95,4	25
600 (PN16)	16115	10000									
600 (PN25)	20500	11000	90	298 (F30)	350	125	–	22	8	95,4	25

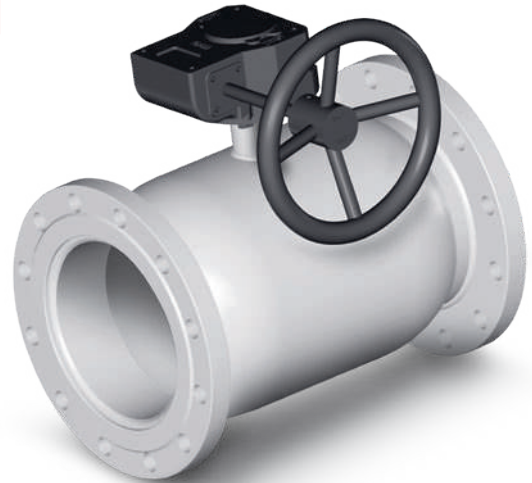
ПОМЕЩЕННЫЕ ЗДЕСЬ ЗНАЧЕНИЯ УСИЛИЯ СРЫВА, НЕОБХОДИМЫЕ ДЛЯ ЗАКРЫТИЯ КРАНА, – ЭТО ОРИЕНТИРОВОЧНЫЕ ЗНАЧЕНИЯ, ПОЛУЧЕННЫЕ В РЕЗУЛЬТАТЕ ИЗМЕРЕНИЙ ДЛЯ НОВЫХ ШАРОВЫХ КРАНОВ. ДАННАЯ ХАРАКТЕРИСТИКА ПОДРАЗУМЕВАЕТСЯ, КАК МОМЕНТ ОТРЫВА ДЛЯ ШАРОВЫХ КРАНОВ, КОТОРЫЕ ЗАКРЫТЫ И НАХОДЯТСЯ В ТАКОМ ПОЛОЖЕНИИ НЕПРОДОЛЖИТЕЛЬНОЕ ВРЕМЯ. ПОСЛЕ ДОЛГОГО ПЕРИОДА ПРОСТАЯ ДАННЫЕ ЗНАЧЕНИЯ МОГУТ БЫТЬ УВЕЛИЧЕНЫ БОЛЕЕ ЧЕМ В ДВА РАЗА.

## ТИПЫ РЕДУКТОРОВ



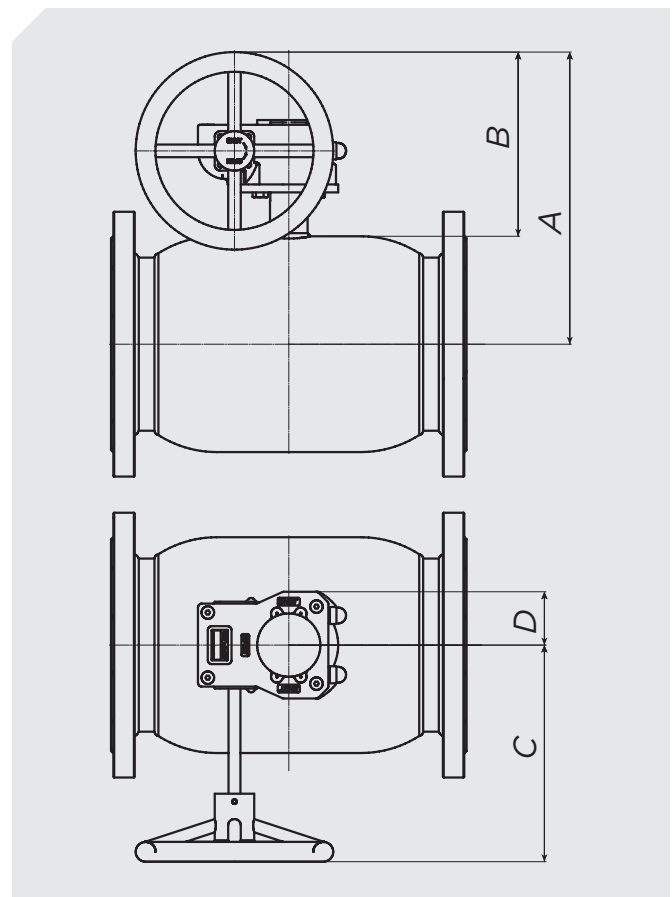
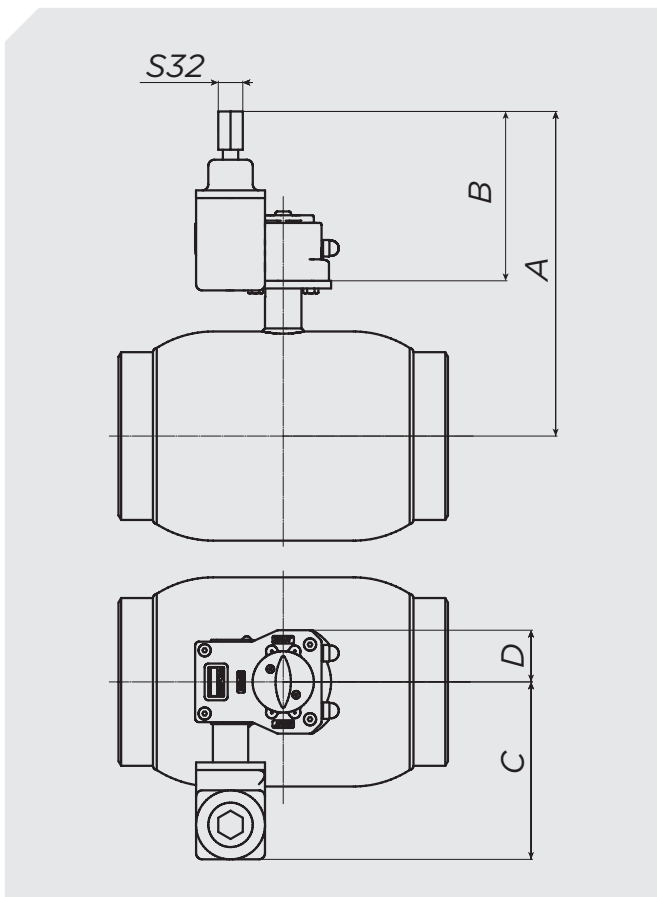
РЕДУКТОР С ВЕРТИКАЛЬНЫМ  
ВАЛОМ УПРАВЛЕНИЯ\*

РЕДУКТОР С ГОРИЗОНТАЛЬНЫМ  
ВАЛОМ УПРАВЛЕНИЯ\*\*



\* Т-КЛЮЧ И ШТУРВАЛ В КОМПЛЕКТ НЕ ВХОДЯТ

\*\* ШТУРВАЛ ПОСТАВЛЯЕТСЯ В КОМПЛЕКТЕ С РЕДУКТОРОМ



## ГАБАРИТНЫЕ РАЗМЕРЫ ГОРИЗОНТАЛЬНОГО РЕДУКТОРА ДЛЯ КШ.Х.Р\*

DN	PN	Каталожное обозначение	Тип редуктора	Масса	Размер, мм			D	Диаметр штурвала
					A	B	C		
50	40	КШ.х.Р.050.40-01	X-21	0,93	204	166	138	42	160
65	16	КШ.х.Р.065.16-01	X-21	0,93	207	166	138	42	160
65	25	КШ.х.Р.065.25-01	X-21	0,93	207	166	138	42	160
80	16	КШ.х.Р.080.16-01	X-41	1,62	248	191	145	56	160
80	25	КШ.х.Р.080.25-01	X-41	1,62	248	191	145	56	160
100	16	КШ.х.Р.100.16-01	X-41	1,62	258	191	145	56	160
100	25	КШ.х.Р.100.25-01	X-41	1,62	258	191	145	56	160
125	16	КШ.х.Р.125.16-01	X-61	2,76	321	231	226	60	250
125	25	КШ.х.Р.125.25-01	X-61	2,76	321	231	226	60	250
150	16	КШ.х.Р.150.16-01	X-61	2,76	338	228	226	60	250
150	25	КШ.х.Р.150.25-01	X-61	2,76	338	228	226	60	250
200	16	КШ.х.Р.200.16-01	Q-800 S	7,68	370	234	274	68	250
200	25	КШ.х.Р.200.25-01	Q-800 S	7,68	370	234	274	68	250
250	16	КШ.х.Р.250.16-01	Q-1500 S	13,5	582	407	343	81	600
250	25	КШ.х.Р.250.25-01	Q-1500 S	13,5	582	407	343	81	600
300**	16	КШ.х.300.16-01	Q-3000 S	22,8	649	436	398	125	600
300**	25	КШ.х.300.25-01	Q-3000 S	22,8	649	436	398	125	600
350**	16	КШ.х.350.16-01	Q-5000 S	29,3	636	371	415	125	400
350**	25	КШ.х.350.25-01	Q-5000 S	29,3	636	371	415	125	400
400**	16	КШ.х.400.16-01	Q-5000 S	29,3	636	371	415	125	400
400**	25	КШ.х.400.25-01	Q-5000 S	29,3	636	371	415	125	400
500**	16	КШ.х.500.16-01	Q-6500 S	37,5	791	476	455	141	600
500**	25	КШ.х.500.25-01	Q-12000 S	56,7	800	485	486	188	600
600**	16	КШ.х.600.16-01	Q-24000 S	192	915	505	569	255	600
600**	25	КШ.х.600.25-01	Q-24000 S	192	915	505	569	255	600

## ГАБАРИТНЫЕ РАЗМЕРЫ ГОРИЗОНТАЛЬНОГО РЕДУКТОРА ДЛЯ КШ.Х.П.Р\*

DN	PN	Каталожное обозначение	Тип редуктора	Масса	Размер, мм			D	Диаметр штурвала
					A	B	C		
40	40	КШ.х.П.Р.040.40-01	X-21	0,93	204	166	138	42	160
50	40	КШ.х.П.Р.050.40-01	X-21	0,93	207	166	138	42	160
65	16	КШ.х.П.Р.065.16-01	X-41	1,62	248	191	145	56	160
65	25	КШ.х.П.Р.065.25-01	X-41	1,62	248	191	145	56	160
80	16	КШ.х.П.Р.080.16-01	X-41	1,62	258	191	145	56	160
80	25	КШ.х.П.Р.080.25-01	X-41	1,62	258	191	145	56	160
100	16	КШ.х.П.Р.100.16-01	X-61	2,76	321	231	226	60	250
100	25	КШ.х.П.Р.100.25-01	X-61	2,76	321	231	226	60	250
125	16	КШ.х.П.Р.125.16-01	X-61	2,76	338	228	226	60	250
125	25	КШ.х.П.Р.125.25-01	X-61	2,76	338	228	226	60	250
150	16	КШ.х.П.Р.150.16-01	Q-800 S	7,68	370	234	274	68	250
150	25	КШ.х.П.Р.150.25-01	Q-800 S	7,68	370	234	274	68	250
200	16	КШ.х.П.Р.200.16-01	Q-1500 S	13,5	582	407	343	81	600
200	25	КШ.х.П.Р.200.25-01	Q-1500 S	13,5	582	407	343	81	600
250**	16	КШ.х.П.250.16-01	Q-3000 S	22,8	649	436	398	125	600
250**	25	КШ.х.П.250.25-01	Q-3000 S	22,8	649	436	398	125	600
300**	16	КШ.х.П.300.16-01	Q-5000 S	29,3	636	371	415	125	400
300**	25	КШ.х.П.300.25-01	Q-5000 S	29,3	636	371	415	125	400
400**	16	КШ.х.П.400.16-01	Q-6500 S	37,5	791	476	455	141	600
400**	25	КШ.х.П.400.25-01	Q-12000 S	56,7	800	485	486	188	600
500**	16	КШ.х.П.500.16-01	Q-24000 S	192	915	505	569	255	600
500**	25	КШ.х.П.500.25-01	Q-24000 S	192	915	505	569	255	600
600**	16	КШ.х.П.600.16-01	Q-24000 S	192	1027	516	569	255	600
600**	25	КШ.х.П.600.25-01	Q-24000 S	192	1027	516	569	255	600

\* РАЗМЕРЫ ПРИВЕДЕНЫ ДЛЯ РЕДУКТОРА PRO BEAR \*\* РЕДУКТОР ВХОДИТ В КОМПЛЕКТАЦИЮ КШ. П, КШ. Ф, КШ. К УКАЗАННОГО DN  
X — ТИП ПРИСОЕДИНЕНИЯ КРАНА: П — ПОД ПРИВАРКУ, Ф — ФЛАНЦЕВЫЙ, К — КОМБИНИРОВАННЫЙ, М — МУФТОВЫЙ  
КОМПАНИЯ ОСТАВЛЯЕТ ЗА СОБОЙ ПРАВО ВНОСИТЬ КОНСТРУКТИВНЫЕ ИЗМЕНЕНИЯ БЕЗ ПРЕДВАРИТЕЛЬНОГО ИНФОРМИРОВАНИЯ.

ГАБАРИТНЫЕ РАЗМЕРЫ **ВЕРТИКАЛЬНОГО** РЕДУКТОРА ДЛЯ КШ.х.Р\*

DN	PN	Каталожное обозначение	Тип редуктора	Масса	Размер, мм			
					A	B	C	D
200	16	КШ.х.Р.200.16-01	Q-800 AG	9,44	423,5	220,5	253	67,5
200	25	КШ.х.Р.200.25-01	Q-800 AG	9,44	423,5	220,5	253	67,5
250	16	КШ.х.Р.250.16-01	Q-1500 AG	25,35	460,5	223	261	78
250	25	КШ.х.Р.250.25-01	Q-1500 AG	25,35	460,5	223	261	78
300**	16	КШ.х.300.16-01	Q-3000 AG	35,1	526,5	226,5	298,5	125
300**	25	КШ.х.300.25-01	Q-3000 AG	35,1	526,5	226,5	298,5	125
350**	16	КШ.х.350.16-01	Q-5000 AG	47,39	583,5	201,5	283,5	125
350**	25	КШ.х.350.25-01	Q-5000 AG	47,39	583,5	201,5	283,5	125
400**	16	КШ.х.400.16-01	Q-5000 AG	47,39	583,5	201,5	283,5	125
400**	25	КШ.х.400.25-01	Q-5000 AG	47,39	583,5	201,5	283,5	125
500**	16	КШ.х.500.16-01	Q-6500 AG	42,7	639,5	207,5	288	141
500**	25	КШ.х.500.25-01	Q-12000 AG	68,7	648,5	216,5	319	188
600**	16	КШ.х.600.16-01	Q-24000 AG	167	767	237	440	255
600**	25	КШ.х.600.25-01	Q-24000 AG	167	767	237	440	255

 ГАБАРИТНЫЕ РАЗМЕРЫ **ВЕРТИКАЛЬНОГО** РЕДУКТОРА ДЛЯ КШ.х.П.Р\*

DN	PN	Каталожное обозначение	Тип редуктора	Масса	Размер, мм			
					A	B	C	D
150	16	КШ.х.П.Р.150.16-01	Q-800 AG	9,44	423,5	220,5	253	67,5
150	25	КШ.х.П.Р.150.25-01	Q-800 AG	9,44	423,5	220,5	253	67,5
200	16	КШ.х.П.Р.200.16-01	Q-1500 AG	25,35	460,5	223	261	78
200	25	КШ.х.П.Р.200.25-01	Q-1500 AG	25,35	460,5	223	261	78
250**	16	КШ.х.П.Р.250.16-01	Q-3000 AG	35,1	526,5	226,5	298,5	125
250**	25	КШ.х.П.Р.250.25-01	Q-3000 AG	35,1	526,5	226,5	298,5	125
300**	16	КШ.х.П.Р.300.16-01	Q-5000 AG	47,39	583,5	201,5	283,5	125
300**	25	КШ.х.П.Р.300.25-01	Q-5000 AG	47,39	583,5	201,5	283,5	125
350**	16	КШ.х.П.Р.350.16-01	Q-6500 AG	42,7	639,5	207,5	288	141
350**	25	КШ.х.П.Р.350.25-01	Q-12000 AG	68,7	648,5	216,5	319	188
400**	16	КШ.х.П.400.16-01	Q-6500 AG	42,7	639,5	207,5	288	141
400**	25	КШ.х.П.400.25-01	Q-12000 AG	68,7	648,5	216,5	319	188
500**	16	КШ.х.П.500.16-01	Q-24000 AG	167	767	237	440	255
500**	25	КШ.х.П.500.25-01	Q-24000 AG	167	767	237	440	255
600**	16	КШ.х.П.600.16-01	Q-24000 AG	167	847	237	440	255
600**	25	КШ.х.П.600.25-01	Q-24000 AG	167	847	237	440	255

\* РАЗМЕРЫ ПРИВЕДЕНЫ ДЛЯ РЕДУКТОРА PRO GEAR  
 ВЕРТИКАЛЬНЫЙ РЕДУКТОР В КОМПЛЕКТ НЕ ВХОДИТ, ПОСТАВЛЯЕТСЯ ПОД ЗАКАЗ.  
 Х — ТИП ПРИСОЕДИНЕНИЯ КРАНА: П — ПОД ПРИВАРКУ, Ф — ФЛАНЦЕВЫЙ, К — КОМБИНИРОВАННЫЙ, М — МУФТОВЫЙ

# ЭЛЕКТРОПРИВОДЫ

# Для редуцированных шаровых кранов ALSO

DN	PN	каталожное обозначение ALSO	четвертьоборотный климатическое исполнение (-30...+60°)		четвертьоборотный климатическое исполнение (-30...+60°)		четвертьоборотный климатическое исполнение (-30...+60°)		ГЗ-ОФ		АУМА		МЭОФ				
			масса 220В	исполнение	масса 24В	исполнение	масса 380В	исполнение	наименование	масса 380В	наименование	наименование	масса 380В	наименование	масса 380В	220В	
15	40	КШ.х.Р015.40-01	6,3	ГЗ-ОФ-25/5,5К	6,3	ГЗ-ОФ-25/5,5К (24В)	6,3	—	—	—	—	АУМА SQ 05.2	21	23	МЭОФ-16/25-0,25М-96 220В МЭОФ-16/25-0,25М-96К 380В	8	8
20	40	КШ.х.Р020.40-01	6,3	ГЗ-ОФ-25/5,5К	6,3	ГЗ-ОФ-25/5,5К (24В)	6,3	—	—	—	—	АУМА SQ 05.2	21	23	МЭОФ-16/25-0,25М-96 220В МЭОФ-16/25-0,25М-96К 380В	8	8
25	40	КШ.х.Р025.40-01	6,3	ГЗ-ОФ-25/5,5К	6,3	ГЗ-ОФ-25/5,5К (24В)	6,3	—	—	—	—	АУМА SQ 05.2	21	23	МЭОФ-16/25-0,25М-96 220В МЭОФ-16/25-0,25М-96К 380В	8	8
32	40	КШ.х.Р032.40-01	6,3	ГЗ-ОФ-25/5,5К	6,3	ГЗ-ОФ-25/5,5К (24В)	6,3	—	—	—	—	АУМА SQ 05.2	21	23	МЭОФ-16/25-0,25М-96 220В МЭОФ-16/25-0,25М-96К 380В	8	8
40	40	КШ.х.Р040.40-01	6,3	ГЗ-ОФ-25/5,5К	6,3	ГЗ-ОФ-25/5,5К (24В)	6,3	—	—	—	—	АУМА SQ 05.2	21	23	МЭОФ-16/25-0,25М-96 220В МЭОФ-16/25-0,25М-96К 380В	8	8
50	40	КШ.х.Р050.40-01	6,3	ГЗ-ОФ-45/11К	6,3	ГЗ-ОФ-45/11К (24В)	6,3	ГЗ-ОФ-100/30*	36	36	36	АУМА SQ 05.2	21	23	МЭОФ-40/25-0,25М-96 220В МЭОФ-40/25-0,25М-96К 380В	8	8
65	25	КШ.х.Р065.25-01	6,3	ГЗ-ОФ-45/11К	6,3	ГЗ-ОФ-45/11К (24В)	6,3	ГЗ-ОФ-100/30*	36	36	36	АУМА SQ 05.2	21	23	МЭОФ-40/25-0,25М-96 220В МЭОФ-40/25-0,25М-96К 380В	8	8
80	25	КШ.х.Р080.25-01	14,8	ГЗ-ОФ-200/14М	14,8	ГЗ-ОФ-200/14М (24В)	14,8	ГЗ-ОФ-100/30*	36	36	36	АУМА SQ 05.2	21	23	МЭОФ-100/25-0,25М-99 220В МЭОФ-100/25-0,25М-99К 380В	28	27
100	25	КШ.х.Р100.25-01	14,8	ГЗ-ОФ-200/14М	14,8	ГЗ-ОФ-200/14М (24В)	14,8	ГЗ-ОФ-200/30*	36	36	36	АУМА SQ 05.2	21	23	МЭОФ-100/25-0,25М-99 220В МЭОФ-100/25-0,25М-99К 380В	28	27
125	16	КШ.х.Р125.16-01	14,8	ГЗ-ОФ-200/14М	14,8	ГЗ-ОФ-200/14М (24В)	14,8	ГЗ-ОФ-200/30*	36	36	36	АУМА SQ 07.2	21	23	МЭОФ-250/63-0,25М-99 220В МЭОФ-250/63-0,25М-99К 380В	28	30,5
125	25	КШ.х.Р125.25-01	14,8	ГЗ-ОФ-300/28М	14,8	ГЗ-ОФ-300/28М (24В)	14,8	ГЗ-ОФ-320/30*	36	36	36	АУМА SQ 07.2	21	23	МЭОФ-250/63-0,25М-99 220В МЭОФ-250/63-0,25М-99К 380В	28	30,5
150	16	КШ.х.Р150.16-01	14,8	ГЗ-ОФ-300/28М	14,8	ГЗ-ОФ-300/28М (24В)	14,8	ГЗ-ОФ-320/30*	36	36	36	АУМА SQ 10.2	28	28	МЭОФ-250/63-0,25М-99 220В МЭОФ-250/63-0,25М-99К 380В	28	30,5
150	25	КШ.х.Р150.25-01	24	ГЗ-ОФ-400/14М	24	—	—	ГЗ-ОФ-630/30*	56	56	56	АУМА SQ 10.2	28	28	МЭОФ-250/63-0,25М-99 220В МЭОФ-250/63-0,25М-99К 380В	28	30,5
200	25	КШ.х.Р200.25-01	24	ГЗ-ОФ-600/28М	24	—	—	ГЗ-ОФ-630/30*	56	56	56	АУМА SQ 12.2	37	37	МЭОФ-630/15-0,25М-97К 380В	67	—
250	25	КШ.х.Р250.25-01	—	—	—	—	—	ГЗ-ОФ-1200/30**	56	56	56	АУМА SQ 14.2	46	46	МЭОФ-1000/25-0,25М-97К 380В	67	—
300	25	КШ.х.Р300.25-01	—	—	—	—	—	ГЗ-ОФ-2500/30**	108	108	108	АУМА SA 07.6 / GS 100.3 (208:1)	60	67	МЭОФ-1600/63-0,25М-96К 380В	124	—
350	16	КШ.х.Р350.16-01	—	—	—	—	—	ГЗ-ОФ-5000/30**	115	115	115	АУМА SA 10.2 / GS 125.3 (208:1)	71	86	МЭОФ-4000/63-0,25М-97К 380В	265	—
350	25	КШ.х.Р350.25-01	—	—	—	—	—	ГЗ-ОФ/Р-10000/75	218	218	218	АУМА SA 10.2 / GS 125.3 (208:1)	71	86	МЭОФ-4000/63-0,25М-97К 380В	265	—
400	16	КШ.х.Р400.16-01	—	—	—	—	—	ГЗ-ОФ-5000/30**	115	115	115	АУМА SA 10.2 / GS 125.3 (208:1)	71	86	МЭОФ-4000/63-0,25М-97К 380В	265	—
400	25	КШ.х.Р400.25-01	—	—	—	—	—	ГЗ-ОФ/Р-10000/75	218	218	218	АУМА SA 10.2 / GS 125.3 (208:1)	71	86	МЭОФ-4000/63-0,25М-97К 380В	265	—
500	16	КШ.х.Р500.16-01	—	—	—	—	—	ГЗ-ОФ/Р-10000/75	218	218	218	АУМА SA 10.2 / GS 125.3 (208:1)	71	86	МЭОФ-4000/63-0,25М-97К 380В	265	—
500	25	КШ.х.Р500.25-01	—	—	—	—	—	ГЗ-ОФ/Р-10000/75	218	218	218	АУМА SA 10.2 / GS 160.3 (442:1)	116	134	ПЭМ-Б8М с ред. Р3А-С2-11200	128	—
600	16	КШ.х.Р600.16-01	—	—	—	—	—	ГЗ-А150/36/Р2-16000	—	—	—	АУМА SA 10.2 / GS 200.3 (864:1)	195	213	ПЭМ-Б8М с ред. Р3А-С2-16000	156	—
600	25	КШ.х.Р600.25-01	—	—	—	—	—	ГЗ-А150/36/Р2-20000	—	—	—	АУМА SA 10.2 / GS 200.3 (864:1)	195	213	ПЭМ-Б8М с ред. Р3А-С2-20000	181	—

\* ИМЕЮТСЯ ВАРИАНТЫ ИСПОЛНЕНИЯ: ПОДБОР ЭЛЕКТРОПРИВОДА ПРОИЗВЕДЕН ДЛЯ ШАРОВЫХ КРАНОВ, КОТОРЫЕ НАХОДЯТСЯ В НЕИЗМЕННОМ ПОЛОЖЕНИИ «ОТКРЫТО»/«ЗАКРЫТО». НЕПРОДОЛЖИТЕЛЬНОЕ ВРЕМЯ И ОБСЛУЖИВАЮТСЯ 7,5 СЕК/ХОД, 15 СЕК/ХОД, 30 СЕК/ХОД. СОГЛАСНО РЕКОМЕНДАЦИЯМ ПРОИЗВОДИТЕЛЯ, А ИМЕННО: 2-4 РАЗ В ГОД СОВЕРШАТЬ ПО 2-3 ЦИКЛА «ОТКРЫТО»/«ЗАКРЫТО». ПОСЛЕ ДОЛГОГО ПЕРИОДА ПРОСТОЯ ЗНАЧЕНИЯ УСИЛИЯ СРЫВА \*\* ИМЕЮТСЯ ВАРИАНТЫ ИСПОЛНЕНИЯ: МОГУТ БЫТЬ УВЕЛИЧЕНЫ БОЛЕЕ ЧЕМ В 2 РАЗА, ТАКИМ ОБРАЗОМ, В СЛУЧАЕ ПЛАНИРОВАНИЯ УСТАНОВКИ ШАРОВЫХ КРАНОВ НА ТРУБОПРОВОД, НА КОТОРОМ ПО КАКИМ-ЛИБО ПРИЧИНАМ БУДЕТ ОТСУТСТВОВАТЬ ВОЗМОЖНОСТЬ ПРОВЕДЕНИЯ УКАЗАННЫХ ПРОЦЕДУР, НЕОБХОДИМО УСТАНОВЛИВАТЬ ЭЛЕКТРОПРИВОД С БОЛЕЕ ВЫСОКИМ ЗНАЧЕНИЕМ КРУТЯЩЕГО МОМЕНТА.

DN	PN	каталожное обозначение ALSO	четвертьоборотный климатическое исполнение (-30...+60°)		четвертьоборотный климатическое исполнение (-30...+60°)		ГЗ-ОФ		АУМА		МЭОФ			
			масса 220В	исполнение (-30...+60°)	масса 24В	исполнение (-30...+60°)	масса 380В	исполнение У1 (-45...+60°); УХЛ1 (-60...+60°)	наименование	масса 380В 220В	наименование	масса 380В 220В		
15	40	КШ.х.П.Р.015.40-01	6,3	ГЗ-ОФ-25/5,5К	6,3	ГЗ-ОФ-25/5,5К (24В)	6,3	—	АУМА SQ 05.2	21	23	МЭОФ-16/25-0,25М-96 220В МЭОФ-16/25-0,25М-96К 380В	8	8
20	40	КШ.х.П.Р.020.40-01	6,3	ГЗ-ОФ-25/5,5К	6,3	ГЗ-ОФ-25/5,5К (24В)	6,3	—	АУМА SQ 05.2	21	23	МЭОФ-16/25-0,25М-96 220В МЭОФ-16/25-0,25М-96К 380В	8	8
25	40	КШ.х.П.Р.025.40-01	6,3	ГЗ-ОФ-25/5,5К	6,3	ГЗ-ОФ-25/5,5К (24В)	6,3	—	АУМА SQ 05.2	21	23	МЭОФ-16/25-0,25М-96 220В МЭОФ-16/25-0,25М-96К 380В	8	8
32	40	КШ.х.П.Р.032.40-01	6,3	ГЗ-ОФ-25/5,5К	6,3	ГЗ-ОФ-25/5,5К (24В)	6,3	—	АУМА SQ 05.2	21	23	МЭОФ-40/25-0,25М-96 220В МЭОФ-40/25-0,25М-96К 380В	8	8
40	40	КШ.х.П.Р.040.40-01	6,3	ГЗ-ОФ-45/11К	6,3	ГЗ-ОФ-45/11К (24В)	6,3	ГЗ-ОФ-100/30*	АУМА SQ 05.2	21	23	МЭОФ-40/25-0,25М-96 220В МЭОФ-40/25-0,25М-96К 380В	8	8
50	40	КШ.х.П.Р.050.40-01	6,3	ГЗ-ОФ-45/11К	6,3	ГЗ-ОФ-45/11К (24В)	6,3	ГЗ-ОФ-100/30*	АУМА SQ 05.2	21	23	МЭОФ-40/25-0,25М-96 220В МЭОФ-40/25-0,25М-96К 380В	8	8
65	25	КШ.х.П.Р.065.25-01	14,8	ГЗ-ОФ-200/14М	14,8	ГЗ-ОФ-200/14М (24В)	14,8	ГЗ-ОФ-100/30*	АУМА SQ 05.2	21	23	МЭОФ-100/25-0,25М-99 220В МЭОФ-100/25-0,25М-99К 380В	28	27
80	25	КШ.х.П.Р.080.25-01	14,8	ГЗ-ОФ-200/14М	14,8	ГЗ-ОФ-200/14М (24В)	14,8	ГЗ-ОФ-200/30*	АУМА SQ 05.2	21	23	МЭОФ-100/25-0,25М-99 220В МЭОФ-100/25-0,25М-99К 380В	28	27
100	16	КШ.х.П.Р.100.16-01	14,8	ГЗ-ОФ-200/14М	14,8	ГЗ-ОФ-200/14М (24В)	14,8	ГЗ-ОФ-200/30*	АУМА SQ 07.2	21	23	МЭОФ-250/63-0,25М-99 220В МЭОФ-250/63-0,25М-99К 380В	28	30,5
100	25	КШ.х.П.Р.100.25-01	14,8	ГЗ-ОФ-300/28М	14,8	ГЗ-ОФ-300/28М (24В)	14,8	ГЗ-ОФ-320/30*	АУМА SQ 07.2	21	23	МЭОФ-250/63-0,25М-99 220В МЭОФ-250/63-0,25М-99К 380В	28	30,5
125	16	КШ.х.П.Р.125.16-01	14,8	ГЗ-ОФ-300/28М	14,8	ГЗ-ОФ-300/28М (24В)	14,8	ГЗ-ОФ-320/30*	АУМА SQ 10.2	28	28	МЭОФ-250/63-0,25М-99 220В МЭОФ-250/63-0,25М-99К 380В	28	30,5
125	25	КШ.х.П.Р.125.25-01	24	ГЗ-ОФ-400/14М	24	—	—	ГЗ-ОФ-630/30*	АУМА SQ 10.2	28	28	МЭОФ-250/63-0,25М-99 220В МЭОФ-250/63-0,25М-99К 380В	28	30,5
150	25	КШ.х.П.Р.150.25-01	24	ГЗ-ОФ-600/28М	24	—	—	ГЗ-ОФ-630/30*	АУМА SQ 12.2	37	37	МЭОФ-630/15-0,25М-97К 380В	67	—
200	25	КШ.х.П.Р.200.25-01	—	—	—	—	—	ГЗ-ОФ-1200/30**	АУМА SQ 14.2	46	46	МЭОФ-1000/25-0,25М-97К 380В	67	—
250	25	КШ.х.П.Р.250.25-01	—	—	—	—	—	ГЗ-ОФ-2500/30**	АУМА SA 07.6 / GS 100.3 (208:1)	60	67	МЭОФ-1600/63-0,25М-96К 380В	124	—
300	16	КШ.х.П.Р.300.16-01	—	—	—	—	—	ГЗ-ОФ-5000/30**	АУМА SA 10.2 / GS 125.3 (208:1)	71	86	МЭОФ-4000/63-0,25М-97К 380В	265	—
300	25	КШ.х.П.Р.300.25-01	—	—	—	—	—	ГЗ-ОФ/Р-10000/75	АУМА SA 10.2 / GS 125.3 (208:1)	71	86	МЭОФ-4000/63-0,25М-97К 380В	265	—
400	16	КШ.х.П.Р.400.16-01	—	—	—	—	—	ГЗ-ОФ/Р-10000/75	АУМА SA 10.2 / GS 125.3 (208:1)	71	86	МЭОФ-4000/63-0,25М-97К 380В	265	—
400	25	КШ.х.П.Р.400.25-01	—	—	—	—	—	ГЗ-ОФ/Р-10000/75	АУМА SA 10.2 / GS 160.3 (442:1)	116	134	ПЭМ-Б8М с ред. РЗА-С2-11200	128	—
500	16	КШ.х.П.Р.500.16-01	—	—	—	—	—	ГЗ-А.150/36/Р2-16000	АУМА SA 10.2 / GS 200.3 (864:1)	195	213	ПЭМ-Б8М с ред. РЗА-С2-16000	156	—
500	25	КШ.х.П.Р.500.25-01	—	—	—	—	—	ГЗ-А.150/36/Р2-20000	АУМА SA 10.2 / GS 200.3 (864:1)	195	213	ПЭМ-Б8М с ред. РЗА-С2-20000	181	—

\* ИМЕЮТСЯ ВАРИАНТЫ ИСПОЛНЕНИЯ:

7,5 СЕК/ХОД, 15 СЕК/ХОД, 30 СЕК/ХОД.

\*\* ИМЕЮТСЯ ВАРИАНТЫ ИСПОЛНЕНИЯ:

15 СЕК/ХОД, 30 СЕК/ХОД

ПОДБОР ЭЛЕКТРОПРИВОДА ПРОИЗВЕДЕН ДЛЯ ШАРОВЫХ КРАНОВ, КОТОРЫЕ НАХОДЯТСЯ В НЕИЗМЕННОМ ПОЛОЖЕНИИ («ОТКРЫТО» / «ЗАКРЫТО») НЕПРОДОЛЖИТЕЛЬНОЕ ВРЕМЯ И ОБСЛУЖИВАЮТСЯ СОГЛАСНО РЕКОМЕНДАЦИЯМ ПРОИЗВОДИТЕЛЯ, А ИМЕННО: 2–4 РАЗ В ГОД СОВЕРШАТЬ ПО 2–3 ЦИКЛА «ОТКРЫТО» / «ЗАКРЫТО», ПОСЛЕ ДОЛГОГО ПЕРИОДА ПРОСТОЯ ЗНАЧЕНИЯ УСИЛИЯ СРЫВА МОГУТ БЫТЬ УВЕЛИЧЕНЫ БОЛЕЕ ЧЕМ В 2 РАЗА, ТАКИМ ОБРАЗОМ, В СЛУЧАЕ ПЛАНИРОВАНИЯ УСТАНОВКИ ШАРОВЫХ КРАНОВ НА ТРУБОПРОВОД, НА КОТОРОМ ПО КАКИМ-ЛИБО ПРИЧИНАМ БУДЕТ ОТСУТСТВОВАТЬ ВОЗМОЖНОСТЬ ПРОВЕДЕНИЯ УКАЗАННЫХ ПРОЦЕДУР, НЕОБХОДИМО УСТАНАВЛИВАТЬ ЭЛЕКТРОПРИВОД С БОЛЕЕ ВЫСОКИМ ЗНАЧЕНИЕМ КРУТЯЩЕГО МОМЕНТА.







## С УДЛИНЕННЫМ ШТОКОМ

шаровой кран для подземной установки с редуцированным или полным проходом

стр. 40, 44



## С УДЛИНЕННЫМ ТЕЛЕСКОПИЧЕСКИМ ШТОКОМ

позволяет установить необходимую высоту штока при рассогласовании фактической и проектной глубины прокладки трубопровода

стр. 41, 45



## С УДЛИНЕННЫМ ШТОКОМ И ПАТРУБКАМИ ИЗ ПОЛИЭТИЛЕНА

обеспечивает возможность использования кранов шаровых при строительстве подземных трубопроводов из труб ПНД

стр. 42, 46



## С УДЛИНЕННЫМ ШТОКОМ И ДРЕНАЖНЫМИ ПАТРУБКАМИ

предназначены для сброса давления в системе при проведении работ на трубопроводе

стр. 43, 47

## КРАНЫ ШАРОВЫЕ ПРИВАРНЫЕ РЕДУЦИРОВАННЫЕ С УДЛИНЕННЫМ ШТОКОМ (ПОД ИЗОЛЯЦИЮ)

### КШ.П... Н=...

**DN** 25–600 **PN** 25–40

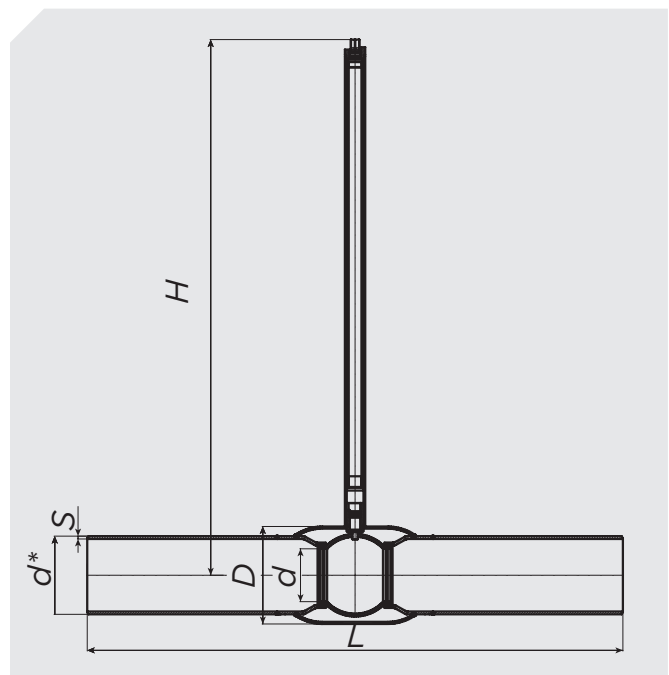
Тип присоединения: приварка/приварка



Проход: редуцированный



Сталь корпуса:

**СТ20**
**09Г2С**
**Н/Ж**


DN	PN	Каталожное обозначение	d	d*	S	D	H	L
25	40	КШ.П.025.40-01 Н=...	18	33	3,2	48	по заказу	1500
32	40	КШ.П.032.40-01 Н=...	24	42,3	3	57	по заказу	1500
40	40	КШ.П.040.40-01 Н=...	30	48	3,5	60	по заказу	1500
50	40	КШ.П.050.40-01 Н=...	40	57	3,5	76	по заказу	1500
65	25	КШ.П.065.25-01 Н=...	48	76	4	89	по заказу	1500
80	25	КШ.П.080.25-01 Н=...	63	89	4	114	по заказу	1500
100	25	КШ.П.100.25-01 Н=...	75	108	5	133	по заказу	1500
125	25	КШ.П.125.25-01 Н=...	100	133	5	180	по заказу	1500
150	25	КШ.П.150.25-01 Н=...	125	159	6	219	по заказу	1500
200*	25	КШ.П.200.25-01 Н=...	148	219	8	273	по заказу	1500
250*	25	КШ.П.250.25-01 Н=...	200	273	8	351	по заказу	1500
300**	25	КШ.П.300.25-01 Н=...	240	325	10	426	по заказу	730
350**	25	КШ.П.350.25-01 Н=...	300	377	10	530	по заказу	730
400**	25	КШ.П.400.25-01 Н=...	300	426	10	530	по заказу	860
500**	25	КШ.П.500.25-01 Н=...	390	530	10	630	по заказу	970
600**	25	КШ.П.600.25-01 Н=...	500	630	10	820	по заказу	990

\* РЕКОМЕНДУЕТСЯ УСТАНОВКА РЕДУКТОРА

\*\* РЕДУКТОР В КОМПЛЕКТЕ

 ТЕХНИЧЕСКИЕ ХАРАКТЕРИСТИКИ УКАЗАНЫ ДЛЯ ИЗДЕЛИЙ ИЗ СТ. 20.  
 ДЛЯ ПОЛУЧЕНИЯ ТЕХНИЧЕСКИХ ХАРАКТЕРИСТИК ПРИ ДРУГИХ КОМБИНАЦИЯХ ПАРАМЕТРОВ ОБРАТИТЕСЬ К ВАШЕМУ МЕНЕДЖЕРУ.

## КРАНЫ ШАРОВЫЕ ПРИВАРНЫЕ РЕДУЦИРОВАННЫЕ С УДЛИНЕННЫМ ТЕЛЕСКОПИЧЕСКИМ ШТОКОМ (ПОД ИЗОЛЯЦИЮ)

### КШ.П.Т... Н=...

**DN** 40–250 **PN** 25–40

Тип присоединения: приварка/приварка



Проход: редуцированный

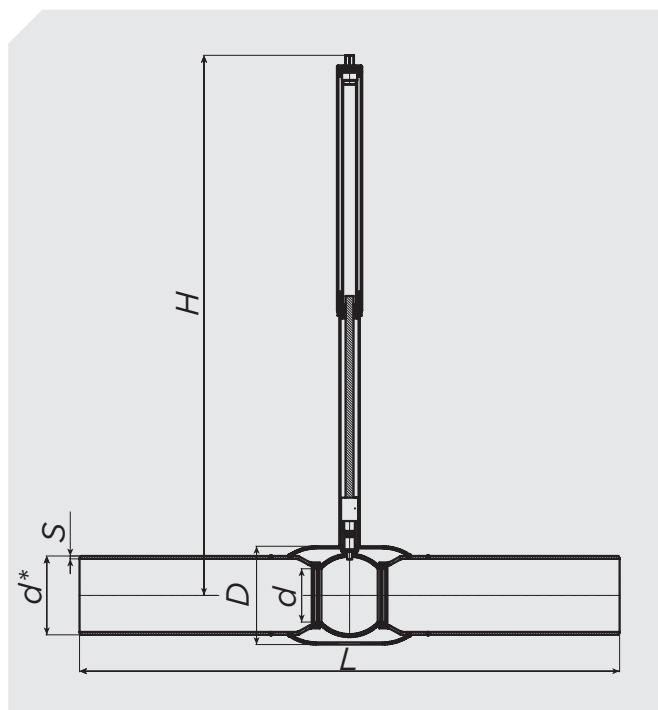


Сталь корпуса:

**СТ20**

**09Г2С**

**Н/Ж**



$H_{\text{MIN}}$  – МИНИМАЛЬНАЯ ВЫСОТА ТЕЛЕСКОПИЧЕСКОГО ШТОКА В СЛОЖЕННОМ СОСТОЯНИИ ОТ ОСИ КРАНА ДО ВЕРХНЕЙ ТОЧКИ ШТОКА, КОТОРАЯ СООТВЕТСТВУЕТ МАКСИМАЛЬНОМУ ЗНАЧЕНИЮ  $H_{\text{MAX}}$

$H_{\text{MAX}}$  – МАКСИМАЛЬНАЯ ВЫСОТА ТЕЛЕСКОПИЧЕСКОГО ШТОКА В РАЗЛОЖЕННОМ СОСТОЯНИИ ОТ ОСИ КРАНА ДО ВЕРХНЕЙ ТОЧКИ ШТОКА

DN	PN	Каталожное обозначение	d	d*	S	D	L	$H_{\text{MIN}}-H_{\text{MAX}}$
40	40	КШ.П.Т.040.40-01 Н=...	30	48	3,5	60	1500	500–700; 600–900; 700–1100; 800–1300; 900–1500; 1000–1700
50	40	КШ.П.Т.050.40-01 Н=...	40	57	3,5	76	1500	
65	25	КШ.П.Т.065.25-01 Н=...	48	76	4	89	1500	500–600; 600–800; 700–1000; 800–1200; 900–1400; 1000–1600
80	25	КШ.П.Т.080.25-01 Н=...	63	89	4	114	1500	
100	25	КШ.П.Т.100.25-01 Н=...	75	108	5	133	1500	500–600; 600–800; 700–1000; 800–1200; 900–1400; 1000–1600
125	25	КШ.П.Т.125.25-01 Н=...	100	133	5	180	1500	
150	25	КШ.П.Т.150.25-01 Н=...	125	159	6	219	1500	600–700; 700–900; 800–1100; 900–1300; 1000–1500; 1100–1700
200*	25	КШ.П.Т.200.25-01 Н=...	148	219	8	273	1500	
250*	25	КШ.П.Т.250.25-01 Н=...	200	273	8	351	1500	600–700; 700–900; 800–1100; 900–1300; 1000–1500; 1100–1700

\* РЕКОМЕНДУЕТСЯ УСТАНОВКА РЕДУКТОРА

ТЕХНИЧЕСКИЕ ХАРАКТЕРИСТИКИ УКАЗАНЫ ДЛЯ ИЗДЕЛИЙ ИЗ СТ. 20.  
ДЛЯ ПОЛУЧЕНИЯ ТЕХНИЧЕСКИХ ХАРАКТЕРИСТИК ПРИ ДРУГИХ КОМБИНАЦИЯХ ПАРАМЕТРОВ ОБРАТИТЕСЬ К ВАШЕМУ МЕНЕДЖЕРУ.

**ALSO®**

УПРАВЛЯЯ ЭНЕРГИЕЙ

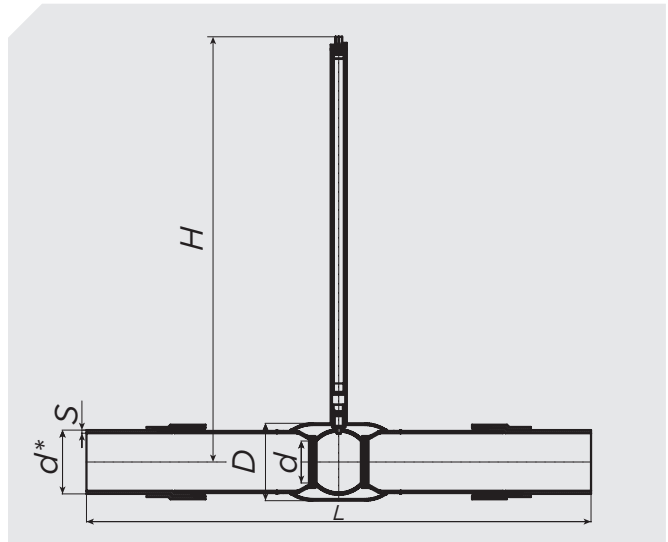
# КРАНЫ ШАРОВЫЕ ПРИВАРНЫЕ РЕДУЦИРОВАННЫЕ С УДЛИНЕННЫМ ШТОКОМ (ПОД ИЗОЛЯЦИЮ) И ПАТРУБКАМИ ИЗ ПОЛИЭТИЛЕНА ПЭ-100 (SDR 9, SDR 11)

**КШ.П...ПЭ100****DN** 25–600 **PN** 12–16

Тип присоединения: приварка/приварка

Проход: редуцированный

Сталь корпуса:

**СТ20****09Г2С****Н/Ж**

DN	PN	Каталожное обозначение	d	d*	S	D	H	L-min
25	12/16	КШ.П. 025.12/16-01 ПЭ100	18	32	SDR11/ SDR9	48	по заказу	1000
32	12/16	КШ.П. 032.12/16-01 ПЭ100	24	40	SDR11/ SDR9	57	по заказу	1000
40	12/16	КШ.П. 040.12/16-01 ПЭ100	30	50	SDR11/ SDR9	60	по заказу	1060/1020
50	12/16	КШ.П. 050.12/16-01 ПЭ100	40	63	SDR11/ SDR9	76	по заказу	1060/1100
65	12/16	КШ.П. 065.12/16-01 ПЭ100	48	75	SDR11/ SDR9	89	по заказу	1130/1150
80	12/16	КШ.П. 080.12/16-01 ПЭ100	63	90	SDR11/ SDR9	114	по заказу	1130/1170
100	12/16	КШ.П. 100.12/16-01 ПЭ100	75	110	SDR11/ SDR9	133	по заказу	1110/1210
125	12/16	КШ.П. 125.12/16-01 ПЭ100	100	140	SDR11/ SDR9	180	по заказу	1240/1260
150	12/16	КШ.П. 150.12/16-01 ПЭ100	125	160	SDR11/ SDR9	219	по заказу	1290/1330
200*	12/16	КШ.П. 200.12/16-01 ПЭ100	148	225	SDR11/ SDR9	273	по заказу	1590/1540
250*	12/16	КШ.П. 250.12/16-01 ПЭ100	200	250	SDR11/ SDR9	351	по заказу	1880/1860
300**	12/16	КШ.П. 300.12/16-01 ПЭ100	240	315	SDR11/ SDR9	426	по заказу	2380/2180
350**	12/16	КШ.П. 350.12/16-01 ПЭ100	300	400	SDR11/ SDR9	530	по заказу	2480/2280
400**	12/16	КШ.П. 400.12/16-01 ПЭ100	300	500	SDR11/ SDR9	530	по заказу	2570/2690
500**	12/16	КШ.П. 500.12/16-01 ПЭ100	390	630	SDR11/ SDR9	630	по заказу	3060/3140
600**	12/16	КШ.П. 600.12/16-01 ПЭ100	500	630	SDR11/ SDR9	820	по заказу	3260/3160

\* РЕКОМЕНДУЕТСЯ УСТАНОВКА РЕДУКТОРА

\*\* РЕДУКТОР В КОМПЛЕКТЕ

ТЕХНИЧЕСКИЕ ХАРАКТЕРИСТИКИ УКАЗАНЫ ДЛЯ ИЗДЕЛИЙ ИЗ СТ. 20.  
ДЛЯ ПОЛУЧЕНИЯ ТЕХНИЧЕСКИХ ХАРАКТЕРИСТИК ПРИ ДРУГИХ КОМБИНАЦИЯХ ПАРАМЕТРОВ ОБРАТИТЕСЬ К ВАШЕМУ МЕНЕДЖЕРУ.

# УНИВЕРСАЛЬНАЯ СЕРИЯ ALSO для ПОДЗЕМНОЙ УСТАНОВКИ

## КРАНЫ ШАРОВЫЕ ПРИВАРНЫЕ РЕДУЦИРОВАННЫЕ С УДЛИНЕННЫМ ШТОКОМ (ПОД ИЗОЛЯЦИЮ) ДРЕНАЖНЫМИ (ПРОДУВОЧНЫМИ) ПАТРУБКАМИ

### КШ.П.TWIN/TRIO... H=...

DN 100–600 PN 25

Тип присоединения: приварка/приварка

Проход: редуцированный

Сталь корпуса:

СТ20

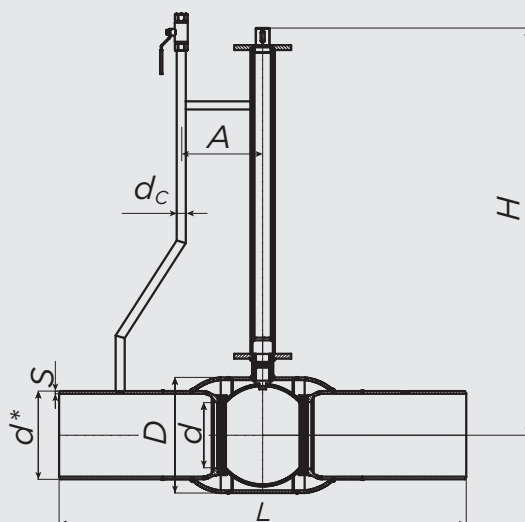
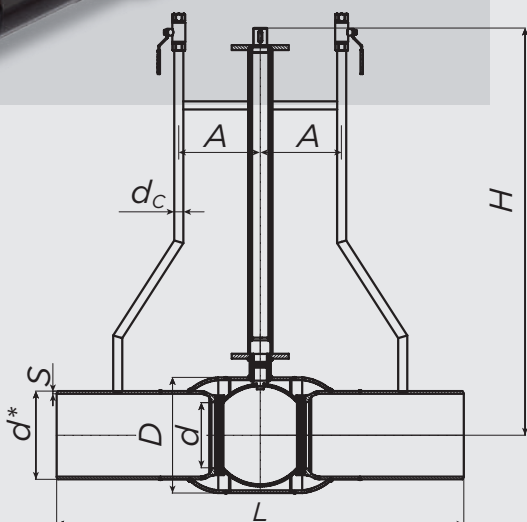
09Г2С

Н/Ж



TRIO

TWIN



**TWIN – МОДЕЛЬ С ОДНИМ ПРОДУВОЧНЫМ ПАТРУБКОМ, TRIO – МОДЕЛЬ С ДВУМЯ ПРОДУВОЧНЫМИ ПАТРУБКАМИ  
ПО ЗАПРСУ ИЗГОТОВЛИВАЕТСЯ С ПАТРУБКАМИ ИЗ ПОЛИЭТИЛЕНА.**

DN	PN	Каталожное обозначение	d	d*	S	D	H	L	A***	d <sub>c</sub>
100	25	КШ.П.TWIN/TRIO.100.25-01 H=...	75	108	5	133	по заказу	1500	150	33,5
125	25	КШ.П.TWIN/TRIO.125.25-01 H=...	100	133	5	180	по заказу	1500	150	33,5
150	25	КШ.П.TWIN/TRIO.150.25-01 H=...	125	159	6	219	по заказу	1500	150	33,5
200*	25	КШ.П.TWIN/TRIO.200.25-01 H=...	148	219	8	273	по заказу	1500	150	33,5
250*	25	КШ.П.TWIN/TRIO.250.25-01 H=...	200	273	8	351	по заказу	1500	150	33,5
300**	25	КШ.П.TWIN/TRIO.300.25-01 H=...	240	325	10	426	по заказу	1500	150	33,5
350**	25	КШ.П.TWIN/TRIO.350.25-01 H=...	300	377	10	530	по заказу	1500	150	33,5
400**	25	КШ.П.TWIN/TRIO.400.25-01 H=...	300	426	10	530	по заказу	1500	150	33,5
500**	25	КШ.П.TWIN/TRIO.500.25-01 H=...	390	530	10	630	по заказу	1500	150	33,5
600**	25	КШ.П.TWIN/TRIO.600.25-01 H=...	500	630	10	820	по заказу	990	150	33,5

\* РЕКОМЕНДУЕТСЯ УСТАНОВКА РЕДУКТОРА

\*\* РЕДУКТОР В КОМПЛЕКТЕ

\*\*\* ЗНАЧЕНИЕ А МОЖЕТ БЫТЬ ИЗМЕНЕНО В ЗАВИСИМОСТИ ОТ ПАРАМЕТРОВ РЕДУКТОРА

ТЕХНИЧЕСКИЕ ХАРАКТЕРИСТИКИ УКАЗАНЫ ДЛЯ ИЗДЕЛИЙ ИЗ СТ. 20.  
ДЛЯ ПОЛУЧЕНИЯ ТЕХНИЧЕСКИХ ХАРАКТЕРИСТИК ПРИ ДРУГИХ КОМБИНАЦИЯХ  
ПАРАМЕТРОВ ОБРАТИТЕСЬ К ВАШЕМУ МЕНЕДЖЕРУ.

## КРАНЫ ШАРОВЫЕ ПРИВАРНЫЕ ПОЛНОПРОХОДНЫЕ С УДЛИНЕННЫМ ШТОКОМ (ПОД ИЗОЛЯЦИЮ)

### КШ.П.П... Н=...

**DN** 25–600 **PN** 25–40

Тип присоединения: приварка/приварка

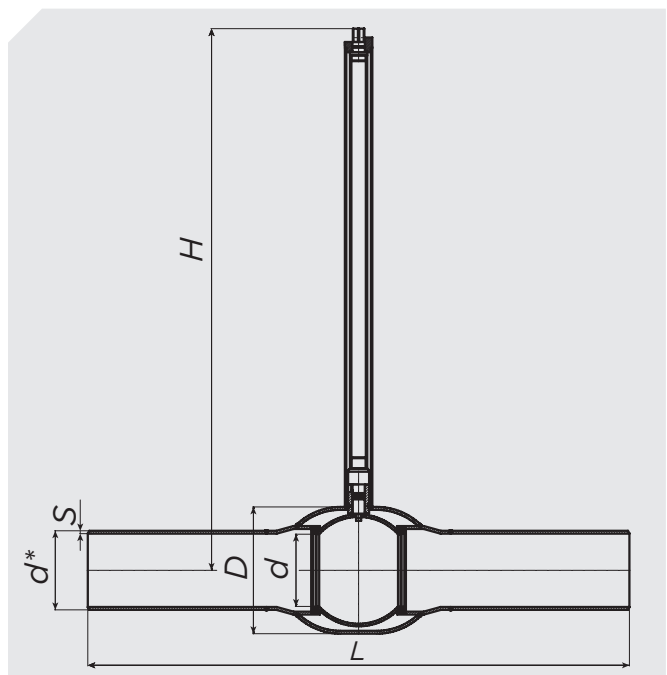
Проход: полный

Сталь корпуса:

**СТ20**

**09Г2С**

**Н/Ж**



DN	PN	Каталожное обозначение	d	d*	S	D	H	L
25	40	КШ.П.П.025.40-01 Н=...	24	33	3	57	по заказу	1500
32	40	КШ.П.П.032.40-01 Н=...	30	42,3	3,5	60	по заказу	1500
40	40	КШ.П.П.040.40-01 Н=...	40	48	3,5	76	по заказу	1500
50	40	КШ.П.П.050.40-01 Н=...	48	57	4	89	по заказу	1500
65	25	КШ.П.П.065.25-01 Н=...	63	76	4	114	по заказу	1500
80	25	КШ.П.П.080.25-01 Н=...	75	89	4	133	по заказу	1500
100	25	КШ.П.П.100.25-01 Н=...	100	108	5	180	по заказу	1500
125	25	КШ.П.П.125.25-01 Н=...	125	133	5	219	по заказу	1500
150*	25	КШ.П.П.150.25-01 Н=...	148	159	6	273	по заказу	1500
200*	25	КШ.П.П.200.25-01 Н=...	200	219	8	351	по заказу	1500
250**	25	КШ.П.П.250.25-01 Н=...	240	273	10	426	по заказу	730
300**	25	КШ.П.П.300.25-01 Н=...	300	325	10	530	по заказу	730
350**	25	КШ.П.П.350.25-01 Н=...	300	377	10	530	по заказу	970
400**	25	КШ.П.П.400.25-01 Н=...	390	426	10	630	по заказу	970
500**	25	КШ.П.П.500.25-01 Н=...	500	530	10	820	по заказу	990
600**	25	КШ.П.П. 600.25-01 Н=...	600	630	10	974	по заказу	1143

\* РЕКОМЕНДУЕТСЯ УСТАНОВКА РЕДУКТОРА

\*\* РЕДУКТОР В КОМПЛЕКТЕ

ТЕХНИЧЕСКИЕ ХАРАКТЕРИСТИКИ УКАЗАНЫ ДЛЯ ИЗДЕЛИЙ ИЗ СТ. 20.  
 ДЛЯ ПОЛУЧЕНИЯ ТЕХНИЧЕСКИХ ХАРАКТЕРИСТИК ПРИ ДРУГИХ КОМБИНАЦИЯХ ПАРАМЕТРОВ ОБРАТИТЕСЬ К ВАШЕМУ МЕНЕДЖЕРУ.

## КРАНЫ ШАРОВЫЕ ПРИВАРНЫЕ ПОЛНОПРОХОДНЫЕ С УДЛИНЕННЫМ ТЕЛЕСКОПИЧЕСКИМ ШТОКОМ (ПОД ИЗОЛЯЦИЮ)

### КШ.П.П.Т... Н=...

**DN** 32–200 **PN** 25–40

Тип присоединения: приварка/приварка

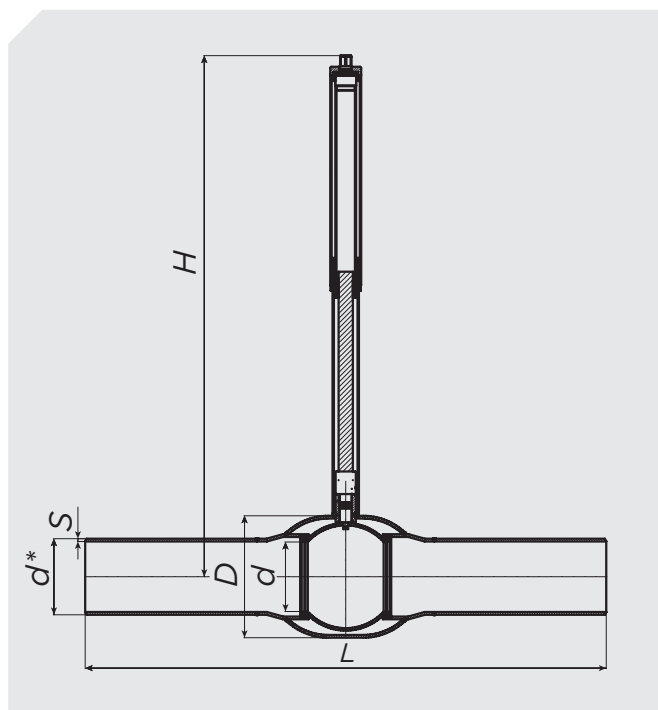
Проход: полный

Сталь корпуса:

**СТ20**

**09Г2С**

**Н/Ж**



$H_{\text{MIN}}$  – МИНИМАЛЬНАЯ ВЫСОТА ТЕЛЕСКОПИЧЕСКОГО ШТОКА В СЛОЖЕННОМ СОСТОЯНИИ ОТ ОСИ КРАНА ДО ВЕРХНЕЙ ТОЧКИ ШТОКА, КОТОРАЯ СООТВЕТСТВУЕТ МАКСИМАЛЬНОМУ ЗНАЧЕНИЮ  $H_{\text{MAX}}$

$H_{\text{MAX}}$  – МАКСИМАЛЬНАЯ ВЫСОТА ТЕЛЕСКОПИЧЕСКОГО ШТОКА В РАЗЛОЖЕННОМ СОСТОЯНИИ ОТ ОСИ КРАНА ДО ВЕРХНЕЙ ТОЧКИ ШТОКА

DN	PN	Каталожное обозначение	d	d*	S	D	L	$H_{\text{MIN}}-H_{\text{MAX}}$
32	40	КШ.П.П.Т.032.40-01 Н=...	30	42,3	3,2	60	1500	
40	40	КШ.П.П.Т.040.40-01 Н=...	40	48	3,5	76	1500	500–700; 600–900; 700–1100; 800–1300; 900–1500; 1000–1700
50	40	КШ.П.П.Т.050.40-01 Н=...	48	57	3,5	89	1500	
65	25	КШ.П.П.Т.065.25-01 Н=...	63	76	4	114	1500	500–600; 600–800; 700–1000; 800–1200; 900–1400; 1000–1600
80	25	КШ.П.П.Т.080.25-01 Н=...	75	89	4	133	1500	
100	25	КШ.П.П.Т.100.25-01 Н=...	100	108	5	180	1500	500–600; 600–800; 700–1000; 800–1200; 900–1400; 1000–1600
125	25	КШ.П.П.Т.125.25-01 Н=...	125	133	5	219	1500	
150*	25	КШ.П.П.Т.150.25-01 Н=...	148	159	6	273	1500	600–700; 700–900; 800–1100; 900–1300; 1000–1500; 1100–1700
200*	25	КШ.П.П.Т.200.25-01 Н=...	200	219	8	351	1500	600–700; 700–900; 800–1100; 900–1300; 1000–1500; 1100–1700

\* РЕКОМЕНДУЕТСЯ УСТАНОВКА РЕДУКТОРА

ТЕХНИЧЕСКИЕ ХАРАКТЕРИСТИКИ УКАЗАНЫ ДЛЯ ИЗДЕЛИЙ ИЗ СТ. 20.  
ДЛЯ ПОЛУЧЕНИЯ ТЕХНИЧЕСКИХ ХАРАКТЕРИСТИК ПРИ ДРУГИХ КОМБИНАЦИЯХ ПАРАМЕТРОВ ОБРАТИТЕСЬ К ВАШЕМУ МЕНЕДЖЕРУ.

**ALSO®**

УПРАВЛЯЯ ЭНЕРГИЕЙ

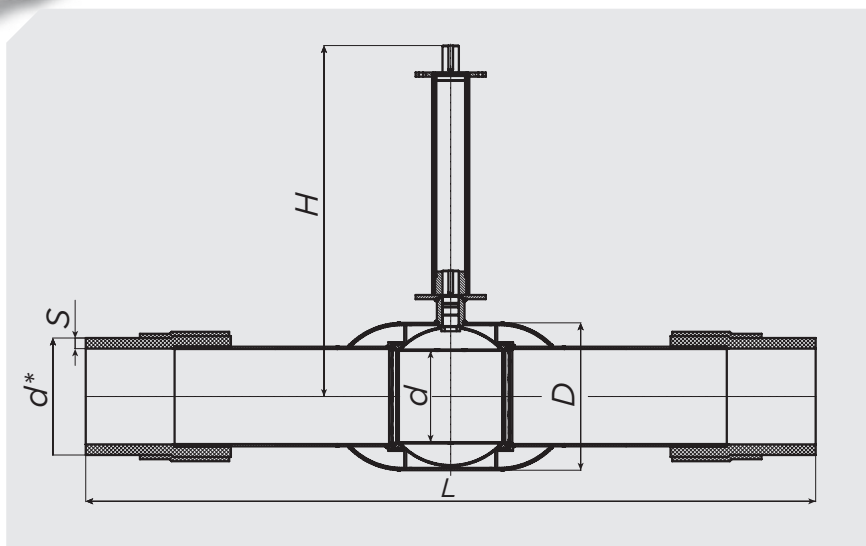
# КРАНЫ ШАРОВЫЕ ПРИВАРНЫЕ ПОЛНОПРОХОДНЫЕ С УДЛИНЕННЫМ ШТОКОМ (ПОД ИЗОЛЯЦИЮ) И ПАТРУБКАМИ ИЗ ПОЛИЭТИЛЕНА ПЭ-100 (SDR 9, SDR 11)

**КШ.П.П...ПЭ100****DN** 25–600 **PN** 12–16

Тип присоединения: приварка/приварка

Проход: полный

Сталь корпуса:

**СТ20****09Г2С****Н/Ж**

DN	PN	Каталожное обозначение	d	d*	S	D	H	L-min
25	12/16	КШ.П.П. 025.12/16-01 ПЭ100	24	32	SDR11/SDR9	57	по заказу	1000
32	12/16	КШ.П.П. 032.12/16-01 ПЭ100	30	40	SDR11/SDR9	60	по заказу	1020
40	12/16	КШ.П.П. 040.12/16-01 ПЭ100	40	50	SDR11/SDR9	76	по заказу	1080/1040
50	12/16	КШ.П.П. 050.12/16-01 ПЭ100	48	63	SDR11/SDR9	89	по заказу	920/960
65	12/16	КШ.П.П. 065.12/16-01 ПЭ100	63	75	SDR11/SDR9	114	по заказу	1130/1150
80	12/16	КШ.П.П. 080.12/16-01 ПЭ100	75	90	SDR11/SDR9	133	по заказу	1010/1050
100	12/16	КШ.П.П. 100.12/16-01 ПЭ100	100	110	SDR11/SDR9	180	по заказу	990/1090
125	12/16	КШ.П.П. 125.12/16-01 ПЭ100	125	140	SDR11/SDR9	219	по заказу	1270/1290
150*	12/16	КШ.П.П. 150.12/16-01 ПЭ100	148	160	SDR11/SDR9	273	по заказу	1200/1240
200*	12/16	КШ.П.П. 200.12/16-01 ПЭ100	200	225	SDR11/SDR9	351	по заказу	1530/1480
250**	12/16	КШ.П.П. 250.12/16-01 ПЭ100	240	280	SDR11/SDR9	426	по заказу	1870/1850
300**	12/16	КШ.П.П. 300.12/16-01 ПЭ100	300	355	SDR11/SDR9	530	по заказу	2380/2180
400**	12/16	КШ.П.П. 400.12/16-01 ПЭ100	390	500	SDR11/SDR9	630	по заказу	2680/2800
500**	12/16	КШ.П.П. 500.12/16-01 ПЭ100	500	630	SDR11/SDR9	820	по заказу	3080/3160
600**	12/16	КШ.П.П. 600.12/16-01 ПЭ100	600	630	SDR11/SDR9	974	по заказу	3410/3310

\* РЕКОМЕНДУЕТСЯ УСТАНОВКА РЕДУКТОРА

\*\* РЕДУКТОР В КОМПЛЕКТЕ

ТЕХНИЧЕСКИЕ ХАРАКТЕРИСТИКИ УКАЗАНЫ ДЛЯ ИЗДЕЛИЙ ИЗ СТ. 20.  
ДЛЯ ПОЛУЧЕНИЯ ТЕХНИЧЕСКИХ ХАРАКТЕРИСТИК ПРИ ДРУГИХ КОМБИНАЦИЯХ ПАРАМЕТРОВ ОБРАТИТЕСЬ К ВАШЕМУ МЕНЕДЖЕРУ.



# УНИВЕРСАЛЬНАЯ СЕРИЯ ALSO для подземной установки



**КРАНЫ ШАРОВЫЕ  
ПРИВАРНЫЕ ПОЛНОПРОХОДНЫЕ  
С УДЛИНЕННЫМ ШТОКОМ  
(ПОД ИЗОЛЯЦИЮ)  
И ДРЕНАЖНЫМИ (ПРОДУВОЧНЫМИ)  
ПАТРУБКАМИ**

**КШ.П.П.TWIN/TRIO... H=...**

**DN** 80–600 **PN** 25

Тип присоединения: приварка/приварка

Проход: полный

Сталь корпуса:

**СТ20**

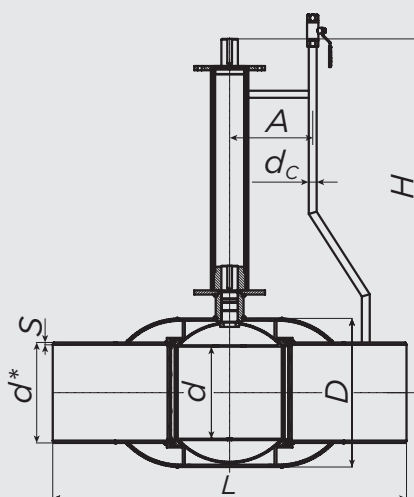
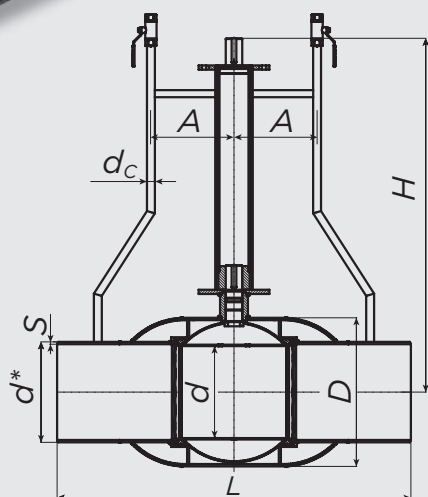
**09Г2С**

**Н/Ж**



**TRIO**

**TWIN**



**TWIN – МОДЕЛЬ С ОДНИМ ПРОДУВОЧНЫМ ПАТРУБКОМ, TRIO – МОДЕЛЬ С ДВУМЯ ПРОДУВОЧНЫМИ ПАТРУБКАМИ  
ПО ЗАПРСУ ИЗГОТОВЛИВАЕТСЯ С ПАТРУБКАМИ ИЗ ПОЛИЭТИЛЕНА.**

DN	PN	Каталожное обозначение	d	d*	S	D	H	L	A***	d <sub>c</sub>
80	25	КШ.П.П.TWIN/TRIO.080.25-01 H=...	75	89	4	133	по заказу	1500	150	33,5
100	25	КШ.П.П.TWIN/TRIO.100.25-01 H=...	100	108	5	180	по заказу	1500	150	33,5
125	25	КШ.П.П.TWIN/TRIO.125.25-01 H=...	125	133	5	219	по заказу	1500	150	33,5
150*	25	КШ.П.П.TWIN/TRIO.150.25-01 H=...	148	159	6	273	по заказу	1500	150	33,5
200*	25	КШ.П.П.TWIN/TRIO.200.25-01 H=...	200	219	8	351	по заказу	1500	150	33,5
250**	25	КШ.П.П.TWIN/TRIO.250.25-01 H=...	240	273	8	426	по заказу	1500	150	33,5
300**	25	КШ.П.П.TWIN/TRIO.300.25-01 H=...	300	325	10	530	по заказу	1500	150	33,5
400**	25	КШ.П.П.TWIN/TRIO.400.25-01 H=...	390	426	10	630	по заказу	1500	150	33,5
500**	25	КШ.П.П.TWIN/TRIO.500.25-01 H=...	500	530	10	820	по заказу	990	150	33,5
600**	25	КШ.П.П.TWIN/TRIO.600.25-01 H=...	600	630	10	974	по заказу	1143	150	33,5

\* РЕКОМЕНДУЕТСЯ УСТАНОВКА РЕДУКТОРА

\*\* РЕДУКТОР В КОМПЛЕКТЕ

\*\*\* ЗНАЧЕНИЕ А МОЖЕТ БЫТЬ ИЗМЕНЕНО В ЗАВИСИМОСТИ ОТ ПАРАМЕТРОВ РЕДУКТОРА

ТЕХНИЧЕСКИЕ ХАРАКТЕРИСТИКИ УКАЗАНЫ ДЛЯ ИЗДЕЛИЙ ИЗ СТ. 20.  
ДЛЯ ПОЛУЧЕНИЯ ТЕХНИЧЕСКИХ ХАРАКТЕРИСТИК ПРИ ДРУГИХ КОМБИНАЦИЯХ  
ПАРАМЕТРОВ ОБРАТИТЕСЬ К ВАШЕМУ МЕНЕДЖЕРУ.



# ЗАПОРНО-РЕГУЛИРУЮЩИЕ ШАРОВЫЕ КРАНЫ ALSO



КШ.Ф.BV

КШ.П.BV.M

КШ.М.BV.M

## ЗАПАТЕНТОВАННАЯ ТЕХНОЛОГИЯ РЕГУЛИРОВАНИЯ ПОТОКА

### Увеличенный срок службы

за счет «переноса» зоны кавитации от фторопластовых колец

### Удобство использования

фиксатор пропускной способности на шкале позволяет вернуть настройку KV<sub>v</sub> после цикла закрытия крана

### Быстрое производство

благодаря запатентованной конструкции крана

### Гарантия поставки

100% российские комплектующие, сырье и производство



DN 20—300 PN 16—40  
Типы присоединения: приварка, фланец, муфта, комбинированное  
Материал корпуса: ст. 20, 09Г2С, 12Х18Н10Т

# КРАНЫ ШАРОВЫЕ ALSO ЗАПОРНО-РЕГУЛИРУЮЩИЕ

Кран шаровой ALSO запорно-регулирующий предназначен для регулирования величины расхода жидкости в трубопроводах, транспортирующих теплосетевую воду в соответствии с требованиями ПТЭ «Требования к качеству сетевой воды» и другие жидкие среды, по отношению к которым материалы крана коррозионно-стойки. Также может эксплуатироваться в качестве запорного устройства.

Регулировка расхода среды осуществляется в соответствии с данными таблицы регулировки (стр. 51).

Настройка пропускной способности на шкале фиксируется с помощью ограничительного винта. В случае вынужденного перекрытия потока сохраняется возможность вернуть первоначальные параметры.



Параметр	Значение
Условный проход (DN)	от 20 до 300 мм
Условное давление (PN)	1,6-4,0 МПа
Регулируемые рабочие среды	жидкости
Максимальная допустимая температура регулируемых сред	+200 °С (не для пара)
Температура окружающей среды	-40 °С...+60 °С для кранов из ст. 20 -60 °С...+60 °С для кранов из ст. 09Г2С
Класс герметичности	A
Климатическое исполнение*	У1 или УХЛ1
Присоединение к трубопроводу	фланцевое, под приварку, комбинированное, муфтовое
Количество циклов срабатывания	не менее 10 000
Расчетный срок службы	не менее 30 лет

\* ПО ЗАКАЗУ ИЗ СТ. 09Г2С, Н/Ж

## Маркировка кранов шаровых регулирующих в соответствии с ГОСТ 4666-2015



## Таблица обозначения кранов шаровых регулирующих ALSO

### Наименование изделия:

**КШ** - кран шаровой

### Тип присоединения:

**М** - муфтовый  
**Ф** - фланцевый  
**П** - под приварку  
**К** - комбинированный

### Возможность измерения расхода:

**ВВ** - без ниппелей для подключения измерительного оборудования  
**ВВ. М** - с ниппелями для подключения измерительного оборудования

### Управление:

**Нет обозначения** - рукоять  
**Р** - под редуктор/электропривод

### Условный диаметр прохода (DN)

### Давление условное (PN)

### Вариант исполнения по стойкости к воздействию окружающей среды (ГОСТ 15150)

**01** - У1 (обычное)  
**02** - УХЛ1 (хладостойкое)  
**03** - УХЛ1 (коррозионно-стойкое)

**КШ. Х. Х. Х. Х. ХХ - ХХ**

## Подбор типоразмера крана

Если известен требуемый расход воды  $Q$  ( $\text{м}^3/\text{ч}$ ) и перепад давления  $\Delta P$  (бар), то можно вычислить требуемую пропускную способность  $K_V$  данного крана по формуле:

$$K_V = \frac{Q[\text{м}^3/\text{ч}]}{\sqrt{\Delta P} [\text{бар}]}$$

По таблице регулировки можно подобрать необходимую пропускную способность  $K_V$  и требуемый DN. Рекомендуется выбирать пропускную способность в середине диапазона настройки шкалы.

### Пример

Известен расход воды  $Q = 15,6 \text{ м}^3/\text{ч}$  и перепад давления  $\Delta P = 0,2 \text{ бар}$ .

$$K_V = \frac{15,6}{\sqrt{0,2}} = 34,88 \text{ м}^3/\text{ч}$$

Выбираем для него подходящее значение из таблицы и получаем в данном случае DN50 при настройке шкалы 7.

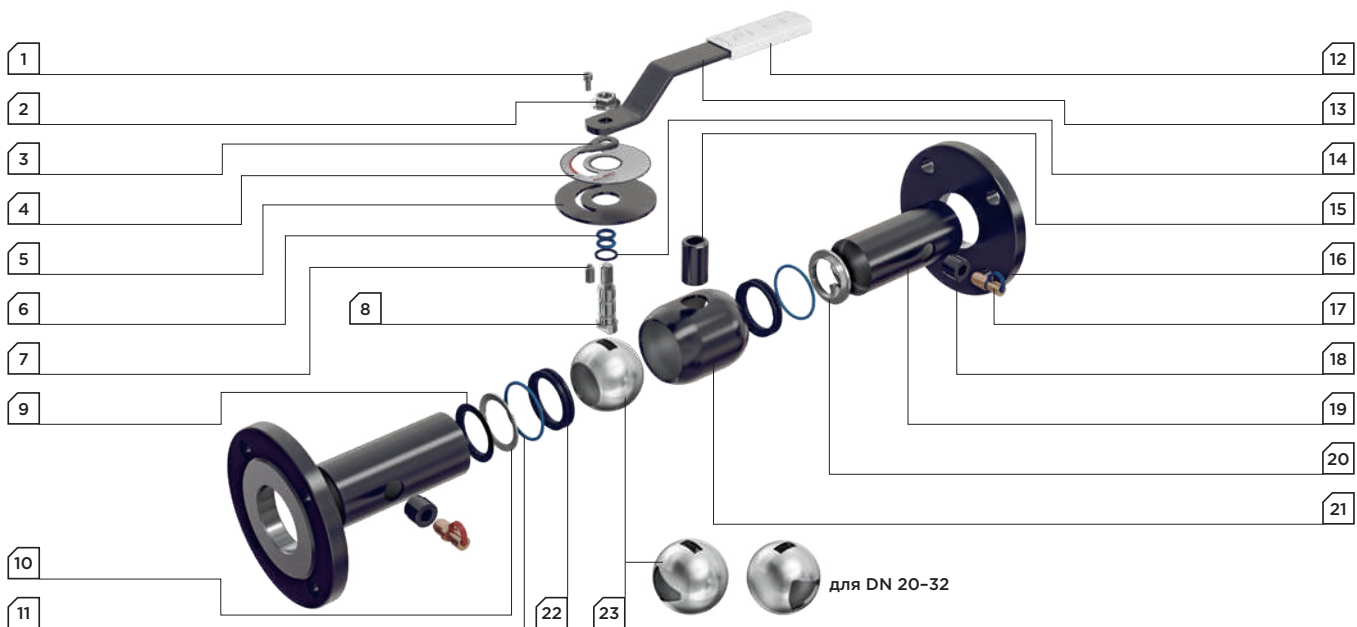
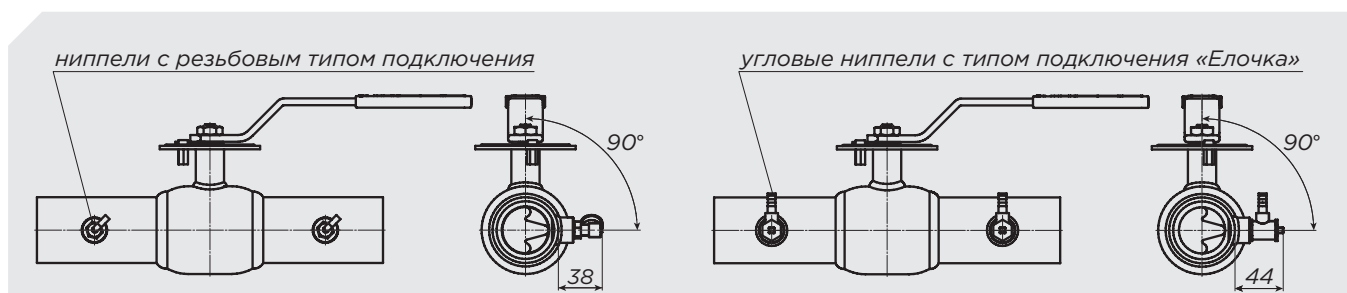
## Таблица регулировки

значение положения	DN20	DN25	DN32	DN40	DN50	DN65	DN80	DN100	DN125	DN150	DN200	DN250	DN300
9	6,6	9,1	15,5	26,5	57,3	71,1	138,4	192,4	349,6	527,4	687,8	1323,6	1955
8	6,1	8,7	14,2	21	46,1	56,6	111,8	155,6	281,9	424,3	522	1092,5	1618
7	5	7,1	11,6	15,4	35	42,2	85,3	118,8	214,9	322,1	415,4	855	1272
6	3,9	5,6	9,1	10,2	24,6	28,6	59,9	83,6	151,3	224,8	283,9	621,3	934
5	3	4,3	7	6,9	15,3	19,4	37,3	53,6	97,5	146,3	176,3	408,5	647
4	2,1	3	5,1	5	10,1	13,4	25,2	37,5	67,9	104,4	123,2	280,8	445
3	1,3	1,9	3,3	3,3	6,4	8,5	16,2	24,4	44,3	69,8	79,3	180	279
2	0,7	1	1,9	2	3,5	4,6	9,1	13,9	25,5	42	44,9	101,4	151
1	0,1	0,4	0,8	0,8	1,2	1,7	3,7	5,9	11,2	20,9	19,7	44,9	62

Коэффициент пропускной способности (Kv) определен по расходу среды м<sup>3</sup>/час, плотностью 1000 кг/м<sup>3</sup>, при температуре 15 °С и перепаде давления 1 бар.

Для более точной настройки расхода кран может оснащаться ниппелями с резьбовым типом подключения или угловыми ниппелями с типом подключения «Елочка».

В измерительные ниппеля помещаются щупы от расходомера и показания передаются на расходомер.



- 1 винт ограничительный
- 2 гайка
- 3 указатель
- 4 шкала
- 5 диск
- 6 кольцо уплотнительное
- 7 ограничитель

- 8 шток
- 9 пружина тарельчатая
- 10 кольцо опорное
- 11 уплотнитель седла
- 12 штуцер ограничительный
- 13 ручка
- 14 кольцо

- 15 горловина
- 16 фланец
- 17 ниппель
- 18 штуцер
- 19 патрубок
- 20\* корректирующий диск (DN 40-300)

- 12 корпус
- 13 седло
- 14 DN 20-32 шар с дроссельным отверстием
- 15 DN 40-300 шар



## КРАНЫ ШАРОВЫЕ ЗАПОРНО-РЕГУЛИРУЮЩИЕ ПРИВАРНЫЕ БЕЗ НИППЕЛЕЙ ДЛЯ ПОДКЛЮЧЕНИЯ ИЗМЕРИТЕЛЬНОГО ОБОРУДОВАНИЯ

### КШ.П.ВВ

**DN** 20–300 **PN** 25–40

Тип присоединения: приварка/приварка 

Сталь корпуса:

**СТ20**

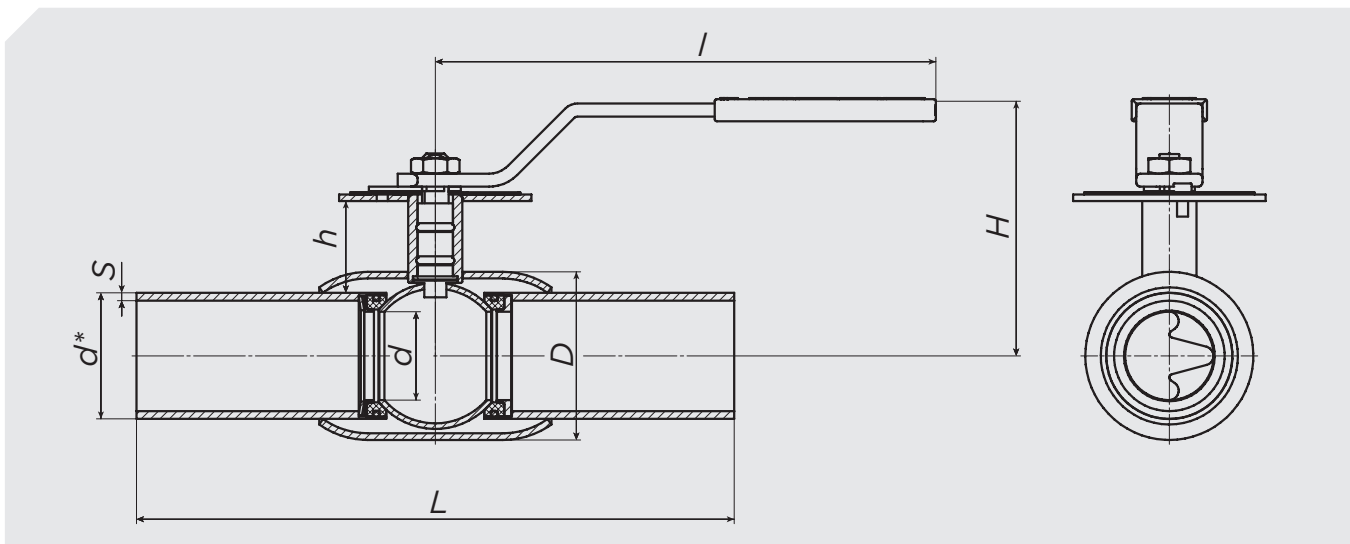
**09Г2С**

**Н/Ж**

Стандарт строительной длины:

**ГОСТ**

**DIN**



DN	PN	Каталожное обозначение	d*	S	d	D	I	L	h	H	Вес, кг
20	40	КШ.П.ВВ.020.40-01	26,8	2,8	15	42	150	200	23	76	1,2
25	40	КШ.П.ВВ.025.40-01	33,5	3,2	18	48	150	230	23	79	1,5
32	40	КШ.П.ВВ.032.40-01	42,3	3,2	24	57	150	230	23	84	1,8
40	40	КШ.П.ВВ.040.40-01	48	3,5	30	60	220	250	40	106	2,4
50	40	КШ.П.ВВ.050.40-01	57	3,5	40	76	220	270	45	114	2,8
65	25	КШ.П.ВВ.065.25-01	76	4	48	89	220	280	41	122	4
80	25	КШ.П.ВВ.080.25-01	89	4	63	114	295	280	67	155	5,7
100	25	КШ.П.ВВ.100.25-01	108	5	75	133	295	300	65	165	7,3
125*	25	КШ.П.ВВ.125.25-01	133	5	100	180	514	330	95	192	13,5
150*	25	КШ.П.ВВ.150.25-01	159	6	125	219	514	360	99	209	20,3
200*	25	КШ.П.ВВ.200.25-01	219	8	148	273	514	430	89	235	36
250*	25	КШ.П.ВВ.250.25-01	273	8	200	351	630	510	101	269	66
300**	25	КШ.П.ВВ.300.25-01	325	10	200	426	—	730	132	543	125

\* РЕКОМЕНДУЕТСЯ УСТАНОВКА РЕДУКТОРА

\*\* РЕДУКТОР В КОМПЛЕКТЕ

ВЕС УКАЗАН БЕЗ УЧЕТА РЕДУКТОРА

ТЕХНИЧЕСКИЕ ХАРАКТЕРИСТИКИ УКАЗАНЫ ДЛЯ ИЗДЕЛИЙ ИЗ СТ. 20 СО СТРОИТЕЛЬНОЙ ДЛИНОЙ ПО ГОСТ. ДЛЯ ПОЛУЧЕНИЯ ТЕХНИЧЕСКИХ ХАРАКТЕРИСТИК ПРИ ДРУГИХ КОМБИНАЦИЯХ ПАРАМЕТРОВ ОБРАТИТЕСЬ К ВАШЕМУ МЕНЕДЖЕРУ.

## КРАНЫ ШАРОВЫЕ ЗАПОРНО-РЕГУЛИРУЮЩИЕ ПРИВАРНЫЕ С НИППЕЛЯМИ ДЛЯ ПОДКЛЮЧЕНИЯ ИЗМЕРИТЕЛЬНОГО ОБОРУДОВАНИЯ



### КШ.П.В.М

**DN** 20–300 **PN** 25–40

Тип присоединения: приварка/приварка 

Сталь корпуса:

**СТ20**

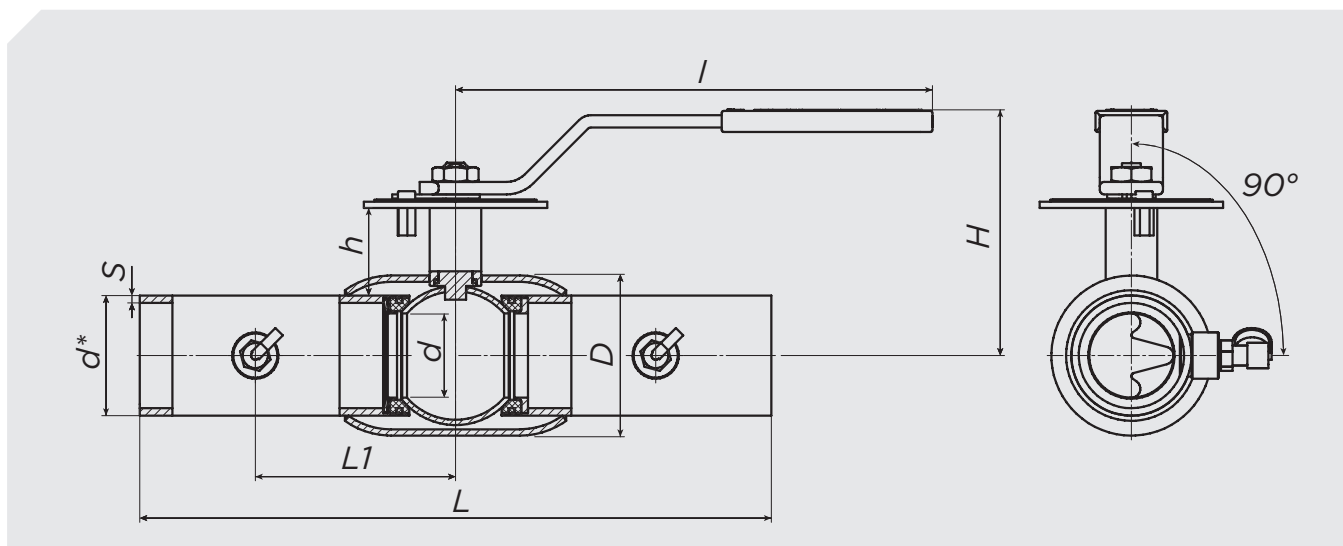
**09Г2С**

**Н/Ж**

Стандарт строительной длины:

**ГОСТ**

**DIN**



DN	PN	Каталожное обозначение	d*	S	d	D	I	L	L1	h	H	Вес, кг
20	40	КШ.П.В.М.020.40-01	26,8	2,8	15	42	150	230	65	23	76	1,3
25	40	КШ.П.В.М.025.40-01	33,5	3,2	18	48	150	230	65	23	79	1,7
32	40	КШ.П.В.М.032.40-01	42,3	3,2	24	57	150	260	80	23	84	2,1
40	40	КШ.П.В.М.040.40-01	48	3,5	30	60	220	260	80	40	106	2,6
50	40	КШ.П.В.М.050.40-01	57	3,5	40	76	220	300	100	45	114	3,2
65	25	КШ.П.В.М.065.25-01	76	4	48	89	220	300	110	41	122	4,1
80	25	КШ.П.В.М.080.25-01	89	4	63	114	295	300	110	67	155	5,9
100	25	КШ.П.В.М.100.25-01	108	5	75	133	295	325	122,5	65	165	7,9
125*	25	КШ.П.В.М.125.25-01	133	5	100	180	514	325	137,5	95	192	14,6
150*	25	КШ.П.В.М.150.25-01	159	6	125	219	514	350	155	99	209	20,6
200*	25	КШ.П.В.М.200.25-01	219	8	148	273	514	430	190	89	235	36
250*	25	КШ.П.В.М.250.25-01	273	8	200	351	630	510	218	101	269	66
300**	25	КШ.П.В.М.300.25-01	325	10	240	426	—	730	305	132	543	123,5

\* РЕКОМЕНДУЕТСЯ УСТАНОВКА РЕДУКТОРА

\*\* РЕДУКТОР В КОМПЛЕКТЕ

ВЕС УКАЗАН БЕЗ УЧЕТА РЕДУКТОРА

ТЕХНИЧЕСКИЕ ХАРАКТЕРИСТИКИ УКАЗАНЫ ДЛЯ ИЗДЕЛИЙ ИЗ СТ. 20 СО СТРОИТЕЛЬНОЙ ДЛИНОЙ ПО ГОСТ.  
ДЛЯ ПОЛУЧЕНИЯ ТЕХНИЧЕСКИХ ХАРАКТЕРИСТИК ПРИ ДРУГИХ КОМБИНАЦИЯХ ПАРАМЕТРОВ ОБРАТИТЕСЬ К ВАШЕМУ МЕНЕДЖЕРУ.



## КРАНЫ ШАРОВЫЕ ЗАПОРНО-РЕГУЛИРУЮЩИЕ ФЛАНЦЕВЫЕ БЕЗ НИППЕЛЕЙ ДЛЯ ПОДКЛЮЧЕНИЯ ИЗМЕРИТЕЛЬНОГО ОБОРУДОВАНИЯ

### КШ.Ф.ВВ

**DN** 20—300 **PN** 16—40

Тип присоединения: фланец/фланец 

Сталь корпуса:

**СТ20**

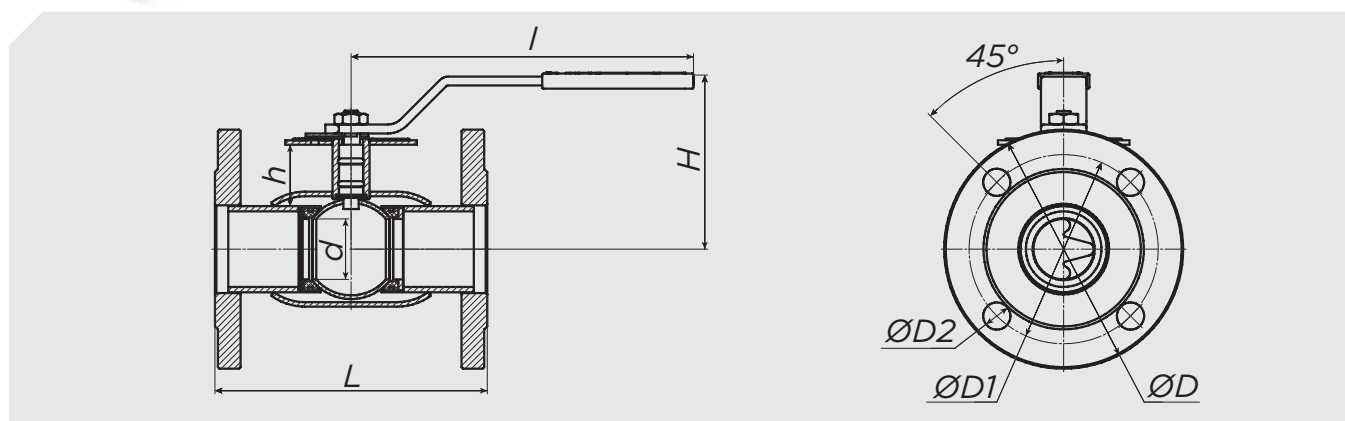
**09Г2С**

**Н/Ж**

Стандарт строительной длины:

**ГОСТ**

**DIN**



DN	PN	Каталожное обозначение	D	D1	D2	n	d	l	L	h	H	Вес, кг
20	40	КШ.Ф.ВВ.020.40-01	105	75	14	4	15	150	120	23	76	3
25	40	КШ.Ф.ВВ.025.40-01	115	85	14	4	18	150	140	23	79	3
32	40	КШ.Ф.ВВ.032.40-01	135	100	18	4	24	150	140	23	84	4
40	40	КШ.Ф.ВВ.040.40-01	145	110	18	4	30	220	165	40	106	5
50	40	КШ.Ф.ВВ.050.40-01	160	125	18	4	40	220	180	45	114	6,3
65	16	КШ.Ф.ВВ.065.16-01	180	145	18	4	48	220	200	41	122	7,1
65	25	КШ.Ф.ВВ.065.25-01	180	145	18	8	48	220	200	41	122	8,2
80	16	КШ.Ф.ВВ.080.16-01	195	160	18	4	63	295	210	67	155	11
80	25	КШ.Ф.ВВ.080.25-01	195	160	18	8	63	295	210	67	155	11,4
100	16	КШ.Ф.ВВ.100.16-01	215	180	18	8	75	295	230	65	165	14,7
100	25	КШ.Ф.ВВ.100.25-01	230	190	22	8	75	295	230	65	165	16,2
125*	16	КШ.Ф.ВВ.125.16-01	245	210	18	8	100	514	350	95	192	22
125*	25	КШ.Ф.ВВ.125.25-01	270	220	26	8	100	514	350	95	192	30,9
150*	16	КШ.Ф.ВВ.150.16-01	280	240	22	8	125	514	380	99	209	33,8
150*	25	КШ.Ф.ВВ.150.25-01	300	250	26	8	125	514	380	99	209	40,6
200*	16	КШ.Ф.ВВ.200.16-01	335	295	22	12	148	514	450	89	235	56
200*	25	КШ.Ф.ВВ.200.25-01	360	310	26	12	148	514	450	89	235	63
250*	16	КШ.Ф.ВВ.250.16-01	405	335	26	12	200	630	530	101	269	95
250*	25	КШ.Ф.ВВ.250.25-01	425	370	30	12	200	630	530	101	269	104
300**	16	КШ.Ф.ВВ.300.16-01	460	410	26	12	240	—	750	132	543	165
300**	25	КШ.Ф.ВВ.300.25-01	485	430	30	16	240	—	750	132	543	170

\* РЕКОМЕНДУЕТСЯ УСТАНОВКА РЕДУКТОРА

\*\* РЕДУКТОР В КОМПЛЕКТЕ

ВЕС УКАЗАН БЕЗ УЧЕТА РЕДУКТОРА

ТЕХНИЧЕСКИЕ ХАРАКТЕРИСТИКИ УКАЗАНЫ ДЛЯ ИЗДЕЛИЙ ИЗ СТ. 20 СО СТРОИТЕЛЬНОЙ ДЛИНОЙ ПО ГОСТ.  
 ДЛЯ ПОЛУЧЕНИЯ ТЕХНИЧЕСКИХ ХАРАКТЕРИСТИК ПРИ ДРУГИХ КОМБИНАЦИЯХ ПАРАМЕТРОВ ОБРАТИТЕСЬ К ВАШЕМУ МЕНЕДЖЕРУ.



# КРАНЫ ШАРОВЫЕ ALSO ЗАПОРНО-РЕГУЛИРУЮЩИЕ

## КРАНЫ ШАРОВЫЕ ЗАПОРНО-РЕГУЛИРУЮЩИЕ ФЛАНЦЕВЫЕ С НИППЕЛЯМИ ДЛЯ ПОДКЛЮЧЕНИЯ ИЗМЕРИТЕЛЬНОГО ОБОРУДОВАНИЯ



### КШ.Ф.В.М

**DN** 20–300 **PN** 16–40

Тип присоединения: фланец/фланец

Сталь корпуса:

СТ20

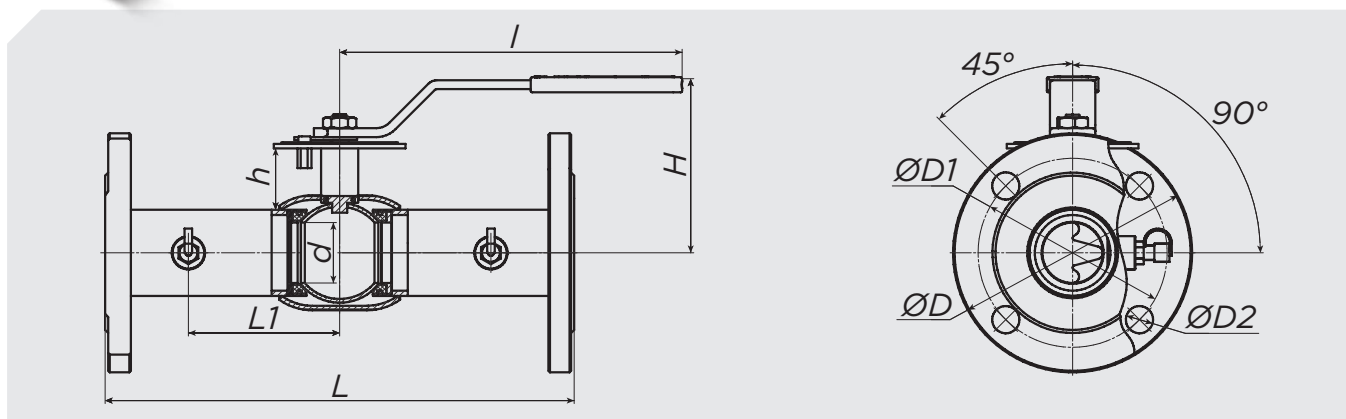
09Г2С

Н/Ж

Стандарт строительной длины:

ГОСТ

DIN



DN	PN	Каталожное обозначение	D	D1	D2	n	d	I	L	L1	h	H	Вес, кг
20	40	КШ.Ф.В.М.020.40-01	105	75	14	4	15	150	250	65	23	76	2,7
25	40	КШ.Ф.В.М.025.40-01	115	85	14	4	18	150	240	65	23	79	3,3
32	40	КШ.Ф.В.М.032.40-01	135	100	18	4	24	150	280	80	23	84	4,5
40	40	КШ.Ф.В.М.040.40-01	145	110	18	4	30	220	270	80	40	106	5,5
50	40	КШ.Ф.В.М.050.40-01	160	125	18	4	40	220	310	100	45	114	7
65	16	КШ.Ф.В.М.065.16-01	180	145	18	4	48	220	310	100	41	122	9,5
65	25	КШ.Ф.В.М.065.25-01	180	145	18	8	48	220	310	100	41	122	9
80	16	КШ.Ф.В.М.080.16-01	195	160	18	4	63	295	310	100	67	155	12
80	25	КШ.Ф.В.М.080.25-01	195	160	18	8	63	295	310	100	67	155	12,5
100	16	КШ.Ф.В.М.100.16-01	215	180	18	8	75	295	350	115	65	165	15,5
100	25	КШ.Ф.В.М.100.25-01	230	190	22	8	75	295	350	115	65	165	17,7
125*	16	КШ.Ф.В.М.125.16-01	245	210	18	8	100	514	360	130	95	192	25,3
125*	25	КШ.Ф.В.М.125.25-01	270	220	26	8	100	514	360	130	95	192	31
150*	16	КШ.Ф.В.М.150.16-01	280	240	22	8	125	514	390	154	99	209	34
150*	25	КШ.Ф.В.М.150.25-01	300	250	26	8	125	514	390	151	99	209	41
200*	16	КШ.Ф.В.М.200.16-01	335	295	22	12	148	514	450	180	89	235	56
200*	25	КШ.Ф.В.М.200.25-01	360	310	26	12	148	514	450	178	89	235	56
250*	16	КШ.Ф.В.М.250.16-01	405	335	26	12	200	630	530	206	101	269	95
250*	25	КШ.Ф.В.М.250.25-01	425	370	30	12	200	630	530	206	101	269	104
300**	16	КШ.Ф.В.М.300.16-01	460	410	26	12	240	—	750	295	132	543	160
300**	25	КШ.Ф.В.М.300.25-01	485	430	30	16	240	—	750	295	132	543	174

\* РЕКОМЕНДУЕТСЯ УСТАНОВКА РЕДУКТОРА

\*\* РЕДУКТОР В КОМПЛЕКТЕ

ВЕС УКАЗАН БЕЗ УЧЕТА РЕДУКТОРА

ТЕХНИЧЕСКИЕ ХАРАКТЕРИСТИКИ УКАЗАНЫ ДЛЯ ИЗДЕЛИЙ ИЗ СТ. 20 СО СТРОИТЕЛЬНОЙ ДЛИНОЙ ПО ГОСТ.  
ДЛЯ ПОЛУЧЕНИЯ ТЕХНИЧЕСКИХ ХАРАКТЕРИСТИК ПРИ ДРУГИХ КОМБИНАЦИЯХ ПАРАМЕТРОВ ОБРАТИТЕСЬ К ВАШЕМУ МЕНЕДЖЕРУ.



## КРАНЫ ШАРОВЫЕ ЗАПОРНО-РЕГУЛИРУЮЩИЕ МУФТОВЫЕ БЕЗ НИППЕЛЕЙ ДЛЯ ПОДКЛЮЧЕНИЯ ИЗМЕРИТЕЛЬНОГО ОБОРУДОВАНИЯ

### КШ.М.ВВ

**DN** 20—100    **PN** 25—40

Тип присоединения: муфта/муфта

Сталь корпуса:

**СТ20**

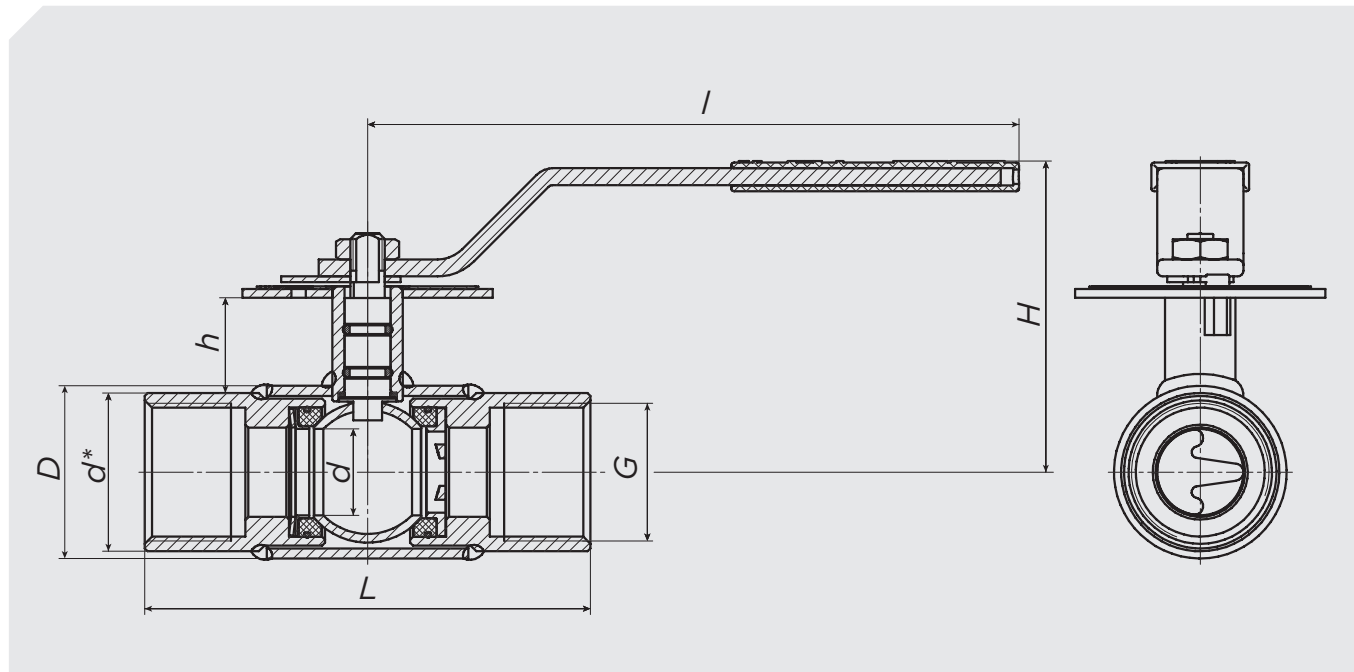
**09Г2С**

**Н/Ж**

Стандарт строительной длины:

**ГОСТ**

**DIN**



DN	PN	Каталожное обозначение	G	d*	d	D	I	L	h	H	Вес, кг
20	40	КШ.М.ВВ.020.40-01	3/4"	36	15	42	150	135	16	75	1,2
25	40	КШ.М.ВВ.025.40-01	1"	50	18	48	150	135	16	77	1,7
32	40	КШ.М.ВВ.032.40-01	1 1/4"	48	24	57	150	135	17	81	1,8
40	40	КШ.М.ВВ.040.40-01	1 1/2"	55	30	60	220	155	34	104	2,3
50	40	КШ.М.ВВ.050.40-01	2"	68	40	76	220	170	35	112	3,2
65	25	КШ.М.ВВ.065.25-01	2 1/2"	84	48	89	220	190	34	119	4,3
80	25	КШ.М.ВВ.080.25-01	3"	98	63	114	295	200	58	153	6,7
100	25	КШ.М.ВВ.100.25-01	4"	133	75	133	295	240	50	163	12

ТЕХНИЧЕСКИЕ ХАРАКТЕРИСТИКИ УКАЗАНЫ ДЛЯ ИЗДЕЛИЙ ИЗ СТ. 20 СО СТРОИТЕЛЬНОЙ ДЛИНОЙ ПО ГОСТ. ДЛЯ ПОЛУЧЕНИЯ ТЕХНИЧЕСКИХ ХАРАКТЕРИСТИК ПРИ ДРУГИХ КОМБИНАЦИЯХ ПАРАМЕТРОВ ОБРАТИТЕСЬ К ВАШЕМУ МЕНЕДЖЕРУ.



**КРАНЫ ШАРОВЫЕ  
ЗАПОРНО-РЕГУЛИРУЮЩИЕ  
МУФТОВЫЕ**  
С НИППЕЛЯМИ ДЛЯ ПОДКЛЮЧЕНИЯ  
ИЗМЕРИТЕЛЬНОГО ОБОРУДОВАНИЯ

**КШ.М.В.М**

**DN** 20–40    **PN** 40

Тип присоединения: муфта/муфта

Сталь корпуса:

**СТ20**

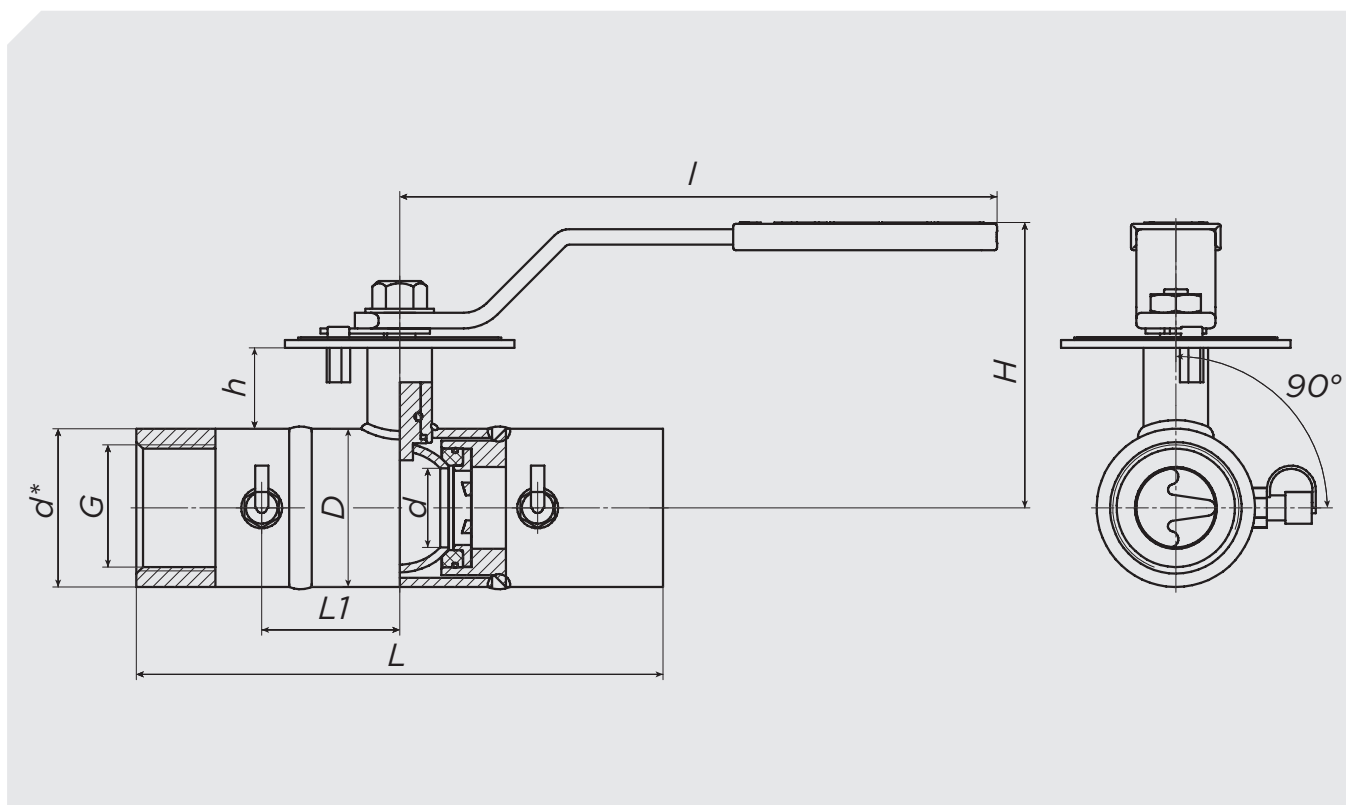
**09Г2С**

**Н/Ж**

Стандарт строительной длины:

**ГОСТ**

**DIN**



DN	PN	Каталожное обозначение	G	d*	d	D	I	L	L1	h	H	Вес, кг
20	40	КШ.М.В.М.020.40-01	3/4"	42	15	42,3	155	140	35	12	79	1,6
25	40	КШ.М.В.М.025.40-01	1"	48	18	48	181,5	160	44,25	12	79	2
32	40	КШ.М.В.М.032.40-01	1 1/4"	57	24	57	155	185	45,5	12	83	2,9
40	40	КШ.М.В.М.040.40-01	1 1/2"	60	30	60	226	200	52,25	30,5	105	3,3

ТЕХНИЧЕСКИЕ ХАРАКТЕРИСТИКИ УКАЗАНЫ ДЛЯ ИЗДЕЛИЙ ИЗ СТ. 20 СО СТРОИТЕЛЬНОЙ ДЛИНОЙ ПО ГОСТ. ДЛЯ ПОЛУЧЕНИЯ ТЕХНИЧЕСКИХ ХАРАКТЕРИСТИК ПРИ ДРУГИХ КОМБИНАЦИЯХ ПАРАМЕТРОВ ОБРАТИТЕСЬ К ВАШЕМУ МЕНЕДЖЕРУ.



## Инструкция по монтажу кранов шаровых ALSO

- 1** Краны могут устанавливаться на трубопроводах в любом положении, обеспечивающем удобство их эксплуатации и доступ к ручному приводу.
- 2** Перед монтажом снять заглушки с проходных патрубков.
- 3** При монтаже на горизонтальном трубопроводе кран должен находиться в положении «открыто».
- 4** При монтаже на вертикальном трубопроводе:
  - Во время приварки верхнего конца кран должен находиться в положении «открыто» (во избежание повреждения искрами поверхности крана и уплотнения).
  - Во время приварки нижнего конца кран должен находиться в положении «закрыто» (для исключения возникновения тяги от тепла сварки).
- 5** Перед установкой крана шарового трубопровод должен быть очищен от грязи, песка, окалины и т.д.
- 6** В целях обеспечения качества сварного шва рекомендуется зачистить концы трубопровода от загрязнений и ржавчины.
- 7** Приварку крана шарового к трубопроводу производить электро-сваркой.
- 8** Во время проведения сварочных работ избегать перегрева корпуса крана (корпус крана считается перегретым, если температура его поверхности превышает +80 °С). Зону расположения седел необходимо охлаждать от перегрева увлажненной ветошью.
- 9** Перед сваркой обратный кабель необходимо установить к трубопроводу со стороны сварного шва. В ином случае ток может повредить уплотнение крана. Не подсоединяйте обратный кабель к горловине крана, верхнему фланцу крана, рукоятке или приводу.

### ЗАПРЕЩЕНО

поворачивать шар непосредственно после сварки (без предварительного охлаждения).

### НЕДОПУСТИМО

уменьшать строительную длину крана шарового с типом присоединения под приварку (строительная длина – специально рассчитана и препятствует перегреву уплотнения при проведении сварочных работ).

- 10** При монтаже кранов шаровых с муфтовым типом присоединения произвести осмотр поверхности резьбы крана и ответной части трубопровода. На резьбе не должно быть забоин, вмятин и заусенцев.
- 11** При монтаже кранов шаровых с фланцевым типом присоединения произвести осмотр уплотнительных поверхностей фланцев. На них не должно быть дефектов поверхности (забоин, вмятин и т.д.).
  - Затяжка болтов на фланцевых соединениях должна быть равномерной по всему периметру.
  - Допуск параллельности уплотнительных поверхностей фланцев трубопровода и крана шарового – 0,2мм на каждые 100мм.
- 12** Максимальная амплитуда вибросмещения трубопровода – не более 0,25мм.

### ЗАПРЕЩЕНО

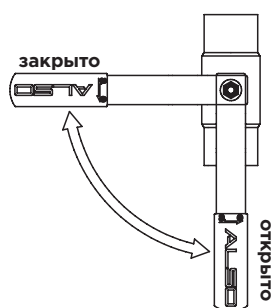
устранять перекосы фланцев трубопровода за счет натяга фланцев крана.

## ЗАПРЕЩЕНО

осуществлять крепление или захват крана шарового за ручки, штурвалы редукторов или части электро-, пневмо- и гидроприводов при подъеме/транспортировке с помощью механических подъемных средств.

## ЗАПРЕЩЕНО

применять кран шаровой вместо заглушки при испытаниях на трубопроводе.



- 13** Во избежание гидроудара в трубопроводе открытие и закрытие крана осуществлять плавно, без рывков.
- 14** При монтаже и эксплуатации кранов шаровых должны выполняться требования безопасности по ГОСТ 12.2.063-2015.
- 15** Если кран шаровой установлен как последний элемент системы, рекомендуется закрыть его фланцевой заглушкой (до дальнейшего наращивания системы). Сам кран шаровой оставить в положении «открыто».
- 16** Кран поставляется потребителю в положении «открыто» (ГОСТ 28343-89 п. 13.3.).
- 17** Закрывать кран шаровой следует поворотом ручки «по часовой стрелке».
- 18** Открытие и закрытие крана осуществляются поворотом ручки на 90° в направлении стрелки, изображенной на ручке или штурвале редуктора. В положении «открыто» ручка расположена вдоль корпуса крана, в положении «закрыто» – поперек.

## Правила хранения и транспортировки:

- 1** Краны шаровые ALSO должны находиться в складских помещениях или под навесом, защищенным от попадания прямых солнечных лучей, удаленных не менее чем на метр от теплоизлучающих приборов.
- 2** При нарушении целостности заводской упаковки производитель не несет ответственности за состояние лакокрасочного покрытия.
- 3** При транспортировке и хранении кран должен находиться в положении «открыто».
- 4** Проходные отверстия при хранении и транспортировке должны быть закрыты заглушками.
- 5** Транспортировка осуществляется всеми видами транспорта в соответствии с правилами перевозки грузов.

## ВНИМАНИЕ!

При эксплуатации запорных шаровых кранов ALSO универсальной серии ЗАПРЕЩАЕТСЯ:

- Дросселирование среды при частично открытом затворе (п. 3.26 ГОСТ 12.2.063 – 81).
- Использование запорных кранов шаровых ALSO в качестве регулирующих устройств.
- Производить демонтаж кранов или производить работы по подтяжке фланцевого соединения при наличии в газопроводе рабочей среды и давления.
- Эксплуатировать кран шаровой ALSO при отсутствии оформленного на него паспорта изделия.
- Применять для управления краном рычаги, удлиняющие плечо ручки крана.
- Использовать кран в качестве опоры для трубопровода.

## Контроль качества продукции

**Завод АЛСО производит надежную и качественную продукцию.**

- Все материалы и полуфабрикаты проходят непрерывный входной контроль.
- Все комплектующие – межоперационный контроль в процессе производства.
- 100% готовых изделий испытываются на герметичность и прочность (разрушающими и неразрушающими методами контроля).

## Консультирование и техническая поддержка

**Завод АЛСО заботится о своих клиентах и предлагает профессиональную помощь на всех этапах сотрудничества.**

### **Этап разработки и проектирования:**

- Грамотно подбираем оборудование для решения ваших задач.
- Помогаем в проведении проектных работ.
- Помогаем в оценке возможностей использования имеющейся арматуры.

### **Этап поставки:**

- Координируем поставки.
- Консультируем по монтажу арматуры при модернизации и строительстве трубопроводов.

### **Этап эксплуатации:**

- Предлагаем и реализуем концепцию технического консультирования, отвечающую потребностям вашего предприятия.

### **Завод АЛСО ценит время своих клиентов, поэтому:**

- На складах завода и наших дилеров всегда в наличии оптимальный запас продукции.
- Минимальные сроки производства.



### **Работать с нами:**

- Легко
- Удобно
- Выгодно

[www.alsoarm.ru](http://www.alsoarm.ru)  
e-mail: [info@alsoarm.ru](mailto:info@alsoarm.ru)  
г. Челябинск, ул. Складская, 1.  
Тел. +7 (351) 210-0-210  
Отдел продаж: 8 800 444-74-74



**Чертежи, BIM  
и 3D модели КШ ALSO**

## Разрешительная документация

### **ДЕКЛАРАЦИЯ О СООТВЕТСТВИИ ТР/ТС 010/2011**

#### **«О безопасности машин и оборудования»**

ЕАЭС № RU Д-RU. АА73. В. 00052/19 Срок действия с 04.10.2019 по 03.10.2024.

### **ДЕКЛАРАЦИЯ О СООТВЕТСТВИИ ТР ТС 032/2013**

#### **«О безопасности оборудования, работающего под избыточным давлением»**

ЕАЭС № RU Д-RU. АД07. В. 02582/20 Срок действия с 10.04.2020 по 09.04.2025.

### **ДЕКЛАРАЦИЯ О СООТВЕТСТВИИ ТР/ТС 016/2011**

#### **«О безопасности аппаратов, работающих на газообразном топливе»**

ЕАЭС № RU Д-RU. АВ24. В. 03505 Срок действия с 23.05.2017 по 22.05.2023.

### **СЕРТИФИКАТ НА ТИП ПРОДУКЦИИ ТР/ТС 010/2011**

#### **«О безопасности машин и оборудования»**

№ ЕАЭС RU СТ-RU. АА73.00115. Дата выдачи 03.10.2019.

### **СЕРТИФИКАТ СООТВЕТСТВИЯ ТР ТС 032/2013**

#### **«О безопасности оборудования, работающего под избыточным давлением»**

ЕАЭС RU С-RU. АД07. В. 01412/20 Срок действия с 13.05.2020 по 16.04.2025.

### **СЕРТИФИКАТ ПРОМЫШЛЕННОЙ БЕЗОПАСНОСТИ**

#### **«СЕРТПРОМБЕЗОПАСНОСТЬ»**

№С-ЭПБ. 003ТУ. 01045 Срок действия с 24.09.2021 до 25.09.2026.

### **СЕРТИФИКАТ СООТВЕТСТВИЯ СЕ ДИРЕКТИВЕ ЕС 2014/68/ЕС Модуль Н**

№211299480 Срок действия с 08.12.2021 по 07.12.2024.

### **СЕРТИФИКАТ СООТВЕТСТВИЯ ТРЕБОВАНИЯМ ГОСТ 1515069**

#### **(климатическое исполнение)**

Серия 001 №55. Срок действия с 12.03.2020 по 11.03.2023.

### **СЕРТИФИКАТ СООТВЕТСТВИЯ ТРЕБОВАНИЯМ**

#### **ГОСТ 30546.198, ГОСТ 30546.298, ГОСТ 30546.398**

#### **(исполнение сейсмостойкости)**

Серия 001 №117 Срок действия с 02.06.2020 по 01.06.2023.

### **ЗАКЛЮЧЕНИЕ министерства промышленности и торговли РФ**

#### **«О подтверждении производства промышленной продукции на территории Российской Федерации»**

№51638/21. Срок действия с 01.06.2022 по 31.05.2025.

### **ТЕХНИЧЕСКОЕ СВИДЕТЕЛЬСТВО СТРОЙТЕХНОРМ**

#### **(РЕСПУБЛИКА БЕЛАРУСЬ)**

№ ТС 01.2050.18 Срок действия с 15.11.2018 по 15.11.2023.

### **СЕРТИФИКАТ СООТВЕТСТВИЯ ТРЕБОВАНИЯМ ГОСТ Р ИСО 90012015**

#### **(ISO 9001:2015)**

№ РОСС RU. 13СМ43. К01012 Срок действия с 18.12.2020 по 18.12.2023.

### **СЕРТИФИКАТ СООТВЕТСТВИЯ ТРЕБОВАНИЯМ ISO 9001:2015**

№ АЈАЕU/21/17032 Срок действия с 02.11.2021 по 01.11.2024.



ОТДЕЛ ПРОДАЖ



**8 800 444-74-74**



**www.alsoarm.ru**

**ООО «АЛСО»**

454038, Россия,  
г. Челябинск,  
ул. Складская, 1  
e-mail: info@alsoarm.ru

**Филиалы:**

Россия, г. Москва,  
ул. Адмирала Макарова, 2,  
стр. 23, пом. 1  
e-mail: msk@alsoarm.ru

Россия, г. Санкт-Петербург,  
ул. Домостроительная, 3Д  
e-mail: avp@alsoarm.ru

Россия, г. Ростов-на-Дону,  
пр. Стачки, 79/2, оф. 4-1,  
e-mail: ba@alsoarm.ru