

## КОНДЕНСАТООТВОДЧИК ПОПЛАВКОВЫЙ ТЕРМОКОН СЕРИИ ПМ221 И ПМ223 DN40

### Описание

АСТА ПМ ТЕРМОКОН — механический поплавковый конденсатоотводчик, предназначенный для эффективного отвода конденсата из паровых линий.

Принцип действия основан на разности плотности пара и конденсата. При наполнении корпуса конденсатом, полый поплавок всплывает и открывает выпускной клапан. Неконденсируемые газы отводятся через встроенный в верхнюю часть корпуса термостатический воздухоотводчик.

Преимущественно применяется для дренажа паропроводов, теплообменного оборудования, паровых регистров, калориферов, автоклавов, варочных котлов, сушильных цилиндров и др.

### Преимущества

- ◆ Высокая пропускная способность
- ◆ Встроенный воздухоотводчик
- ◆ Широкий диапазон рабочих давлений и температур
- ◆ Непрерывный отвод конденсата



### Технические характеристики

<b>Номинальный диаметр DN</b>	40
<b>Номинальное давление PN</b>	16 бар
<b>Максимальная температура рабочей среды Tmax</b>	До 250 °С
<b>Рабочая среда</b>	Водяной пар
<b>Расположение на трубопроводе</b>	Горизонтально
<b>Направление потока</b>	Справа налево (R-L)
<b>Тип присоединения</b>	ПМ221 — Внутренняя резьба G ПМ223 — Фланцевый по ГОСТ 33259-2015

### Ограничение применений

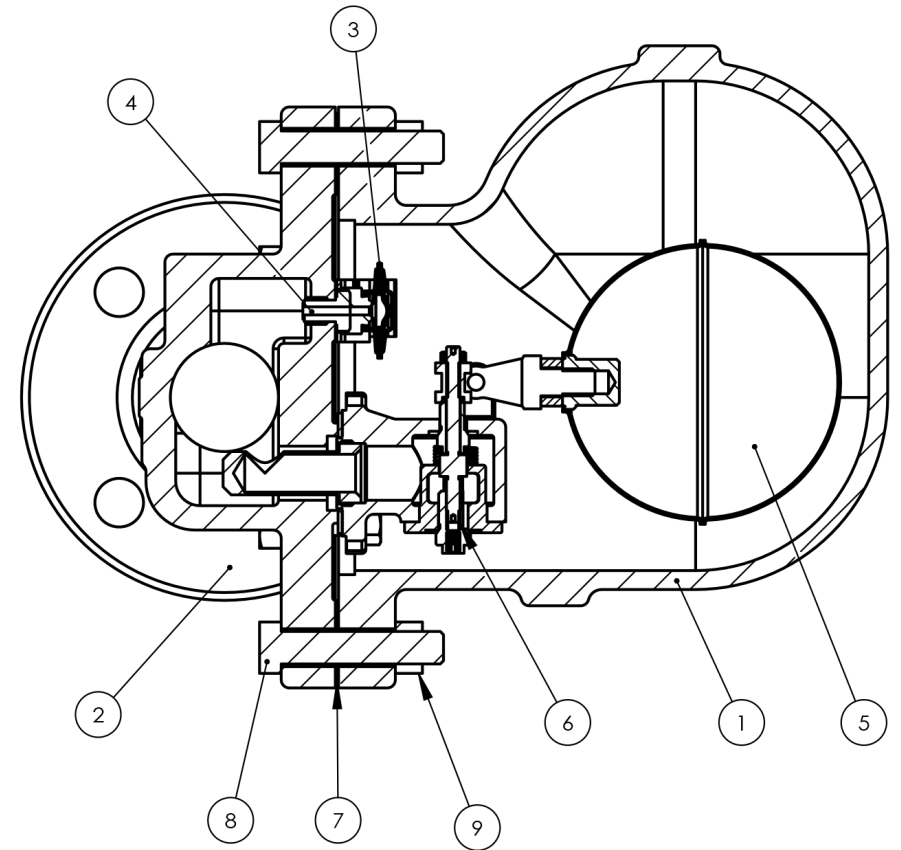
Давление рабочей среды	Максимальная температура рабочей среды
13,9 бар	250 °С
14,7 бар	200 °С
15,5 бар	150 °С
16 бар	120 °С

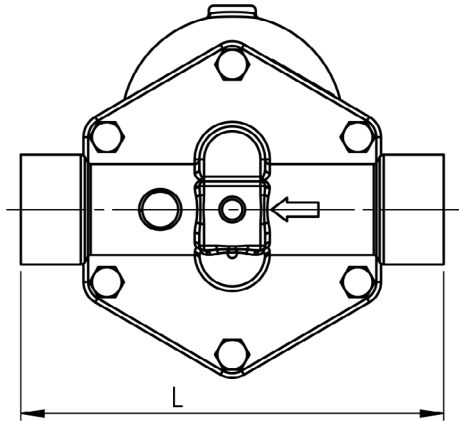
### Пропускная способность, кг/ч

DN	ΔP, бар	Перепад давления, бар								
		0,1	0,5	1	2	4,5	6	8	10	14
40	4,5	1000	2200	3200	4500	6500	-	-	-	-
	10	650	1500	2000	2800	4300	5000	5800	6200	-
	14	450	950	1200	1850	2700	3000	3400	3900	4700

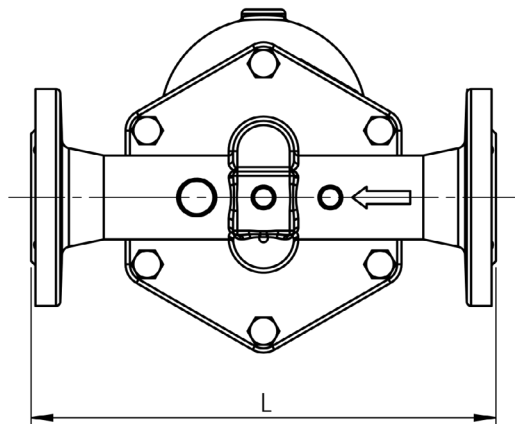
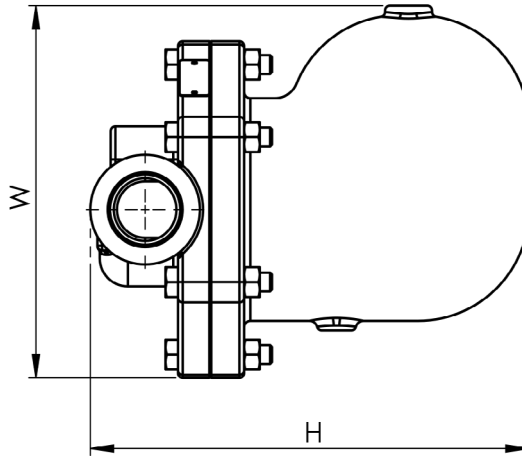
### Спецификация материалов

№	Наименование	Материал
1	Корпус	Высокопрочный чугун GGG 40.3
2	Крышка	Высокопрочный чугун GGG 40.3
3	Капсула	Сталь AISI 304
4	Седло воздухоотводчика	Сталь AISI 304
5	Поплавок	Сталь AISI 304
6	Затвор конденсатоотводчика	Сталь AISI 431
7	Прокладка корпуса	Графит
8	Болт	Сталь оцинкованная
9	Гайка	Сталь оцинкованная

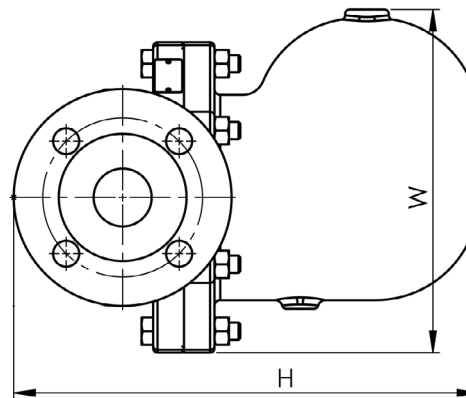




ПМ 221



ПМ 223



**Массогабаритные характеристики**

DN	ПМ221 (Резьба)			
	L, мм	H, мм	W, мм	Масса, кг
40 (1 ½")	270	280	238	17,0

DN	ПМ223 (Фланец)			
	L, мм	H, мм	W, мм	Масса, кг
40 (1 ½")	230	395	240	30,0