

КОНДЕНСАТООТВОДЧИК ПОПЛАВКОВЫЙ ТЕРМОКОН СЕРИИ ПМ221 И ПМ223 DN50

Описание

АСТА ПМ ТЕРМОКОН — механический поплавковый конденсатоотводчик, предназначенный для эффективного отвода конденсата из паровых линий.

Принцип действия основан на разности плотности пара и конденсата. При наполнении корпуса конденсатом, полый поплавок всплывает и открывает выпускной клапан. Неконденсируемые газы отводятся через встроенный в верхнюю часть корпуса термостатический воздухоотводчик.

Преимущественно применяется для дренажа паропроводов, теплообменного оборудования, паровых регистров, калориферов, автоклавов, варочных котлов, сушильных цилиндров и др.

Преимущества

- ◆ Высокая пропускная способность
- ◆ Встроенный воздухоотводчик
- ◆ Широкий диапазон рабочих давлений и температур
- ◆ Непрерывный отвод конденсата

Технические характеристики

| | |
|--|---|
| Номинальный диаметр DN | 50 |
| Номинальное давление PN | 16 бар |
| Максимальная температура рабочей среды Tmax | До 250 °С |
| Рабочая среда | Водяной пар |
| Расположение на трубопроводе | Горизонтально |
| Направление потока | Справа налево (R-L) |
| Тип присоединения | ПМ221 — Внутренняя резьба G ПМ223 — Фланцевый по ГОСТ 33259-2015 |



Ограничение применений

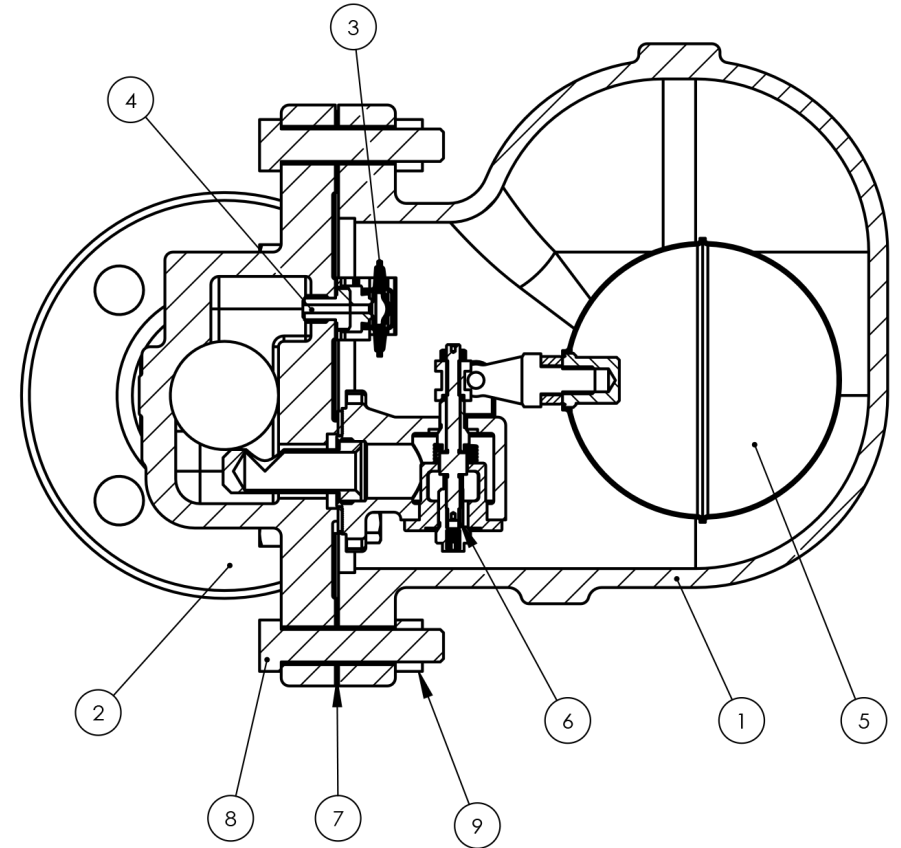
| Давление рабочей среды | Максимальная температура рабочей среды |
|------------------------|--|
| 13,9 бар | 250 °С |
| 14,7 бар | 200 °С |
| 15,5 бар | 150 °С |
| 16 бар | 120 °С |

Пропускная способность, кг/ч

| DN | ΔP, бар | Перепад давления, бар | | | | | | | | |
|----|---------|-----------------------|------|-------|-------|-------|-------|-------|-------|------|
| | | 0,1 | 0,5 | 1 | 2 | 4,5 | 6 | 8 | 10 | 14 |
| 50 | 4,5 | 3500 | 7500 | 10100 | 15500 | 23000 | - | - | - | - |
| 50 | 10 | 1800 | 3900 | 5100 | 7100 | 11000 | 12000 | 14000 | 16000 | - |
| 50 | 14 | 850 | 1900 | 2600 | 3800 | 5300 | 6000 | 7000 | 7900 | 8300 |

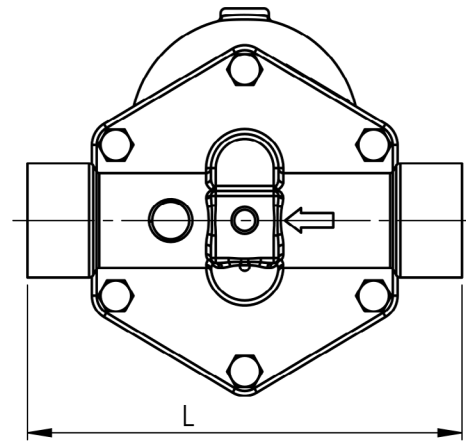
Спецификация материалов

| № | Наименование | Материал |
|---|----------------------------|------------------------------|
| 1 | Корпус | Высокопрочный чугун GGG 40.3 |
| 2 | Крышка | Высокопрочный чугун GGG 40.3 |
| 3 | Капсула | Сталь AISI 304 |
| 4 | Седло воздухоотводчика | Сталь AISI 304 |
| 5 | Поплавок | Сталь AISI 304 |
| 6 | Затвор конденсатоотводчика | Сталь AISI 431 |
| 7 | Прокладка корпуса | Графит |
| 8 | Болт | Сталь оцинкованная |
| 9 | Гайка | Сталь оцинкованная |

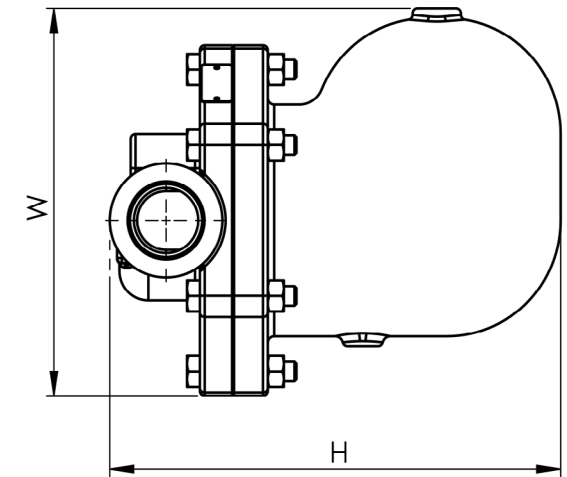


Массогабаритные характеристики

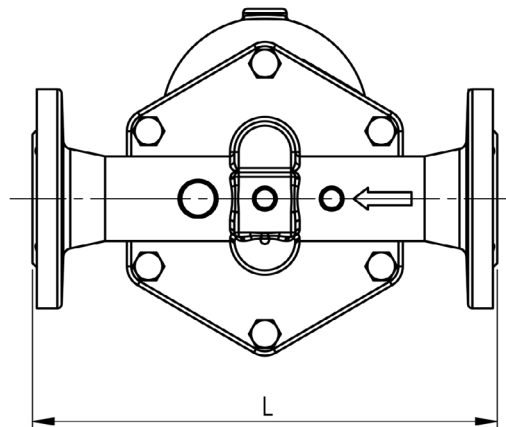
| DN | ПМ221 (Резьба) | | | |
|---------|----------------|-------|-------|-----------|
| | L, мм | H, мм | W, мм | Масса, кг |
| 50 (2") | 300 | 292 | 263 | 25,0 |



ПМ 221



| DN | ПМ223 (Фланец) | | | |
|---------|----------------|-------|-------|-----------|
| | L, мм | H, мм | W, мм | Масса, кг |
| 50 (2") | 230 | 410 | 265 | 30,0 |



ПМ 223

