




НПО АСТА
ГРУППА КОМПАНИЙ АСТИМА

ТЕХНИЧЕСКИЙ ПАСПОРТ И ИНСТРУКЦИЯ ПО ЭКСПЛУАТАЦИИ

ТЕХНИЧЕСКИЙ ПАСПОРТ №

	Тип изделия	Клапан регулирующий 3-х ходовой
	Серия	Р323 ТЕРМОКОМПАКТ
	Серийный номер	
	Наименование	
	Товарный знак	АСТА™
	Предприятие-изготовитель	ООО «НПО АСТА»
	Адрес изготовителя	140202, Московская обл, Воскресенский р-н, Воскресенск г, Коммуны ул, дом № 9
ЕАС Разрешительная документация	Декларация соответствия ТР ТС 010/2011 «О безопасности машин и оборудования» № ЕАЭС N RU Д-РУ.РА01.В.74024/21. Действительна до «10» августа 2026 г. Декларация соответствия ТР ТС 032/2013 «О безопасности оборудования, работающего под избыточным давлением» № RU Д-РУ.РА10.В.17747/23. Действительна до «28» ноября 2028 г.	

1. ОБЩИЕ ТЕХНИЧЕСКИЕ ХАРАКТЕРИСТИКИ

Область применения	Точное дистанционное смешивание и разделение рабочей среды
Номинальный диаметр, DN	15 – 400
Условное давление, PN	16 – 25 бар
Температура рабочей среды	От -15 до 220°C
Рабочая среда	Вода, гликоли, а также другие среды, совместимые с материалами конструкции клапана
Регулирующая характеристика	Линейная (угловое направление потока), равнопроцентная (прямое направление потока)
Монтажное положение	Горизонтальное (приводом вверх), вертикальное (по согласованию с производителем)
Пропускная способность, Kvs	4 – 1900 м³/ч
Компенсация давления	Неразгруженный по давлению
Тип присоединения	Фланцевое по ГОСТ 33259-2015
Условия эксплуатации	У 3.1 по ГОСТ 15150-69

2. СПЕЦИФИКАЦИЯ МАТЕРИАЛОВ

	№	Наименование	Материал
	1	Корпус	Высокопрочный чугун GGG40
	2	Букса	Нержавеющая сталь SS 304
	3	Шток	Нержавеющая сталь SS 304
	4	Плунжер	Нержавеющая сталь SS 304
	5	Седло	Сталь 20
	6	Шайба	Бронза
7	Уплотнительное кольцо	PTFE	

3. ГАРАНТИЙНЫЕ ОБЯЗАТЕЛЬСТВА

Изготовитель гарантирует нормальную работу оборудования при условии соблюдения правил транспортировки, хранения, монтажа и эксплуатации, указанных в настоящем документе. Гарантийный срок составляет 24 месяца с момента продажи. Расчетный срок службы оборудования составляет не менее 5 лет, при условии его эксплуатации в соответствии с правилами и рекомендациями настоящего документа, при отсутствии длительных пиковых нагрузок и других негативных факторов. **Гарантия изготовителя не покрывает ущерб, причиненный дефектным оборудованием, затраты, связанные с его заменой, убытки и недополученную прибыль, а также иные косвенные расходы. Гарантийные обязательства действуют только при сохранении гарантийных пломб изготовителя.**

4. СВИДЕТЕЛЬСТВО О ПРИЕМКЕ

Оборудование произведено в соответствии с требованиями ТР ТС, ТУ 28.14.13-010-39080305-2021 и признано годным к эксплуатации. Клапаны регулирующие АСТА успешно прошли программу приемо-сдаточных испытаний, включающую, в частности: а) визуально-измерительный контроль; б) прочность и плотность материала корпусных деталей и сварных швов, находящихся под давлением испытательной среды; в) герметичность относительно внешней среды по уплотнению подвижных и неподвижных соединений; г) герметичность затвора и проверка функционирования; д) контроль комплектности.

Контролер ОТК

должность

ФИО

подпись/МП

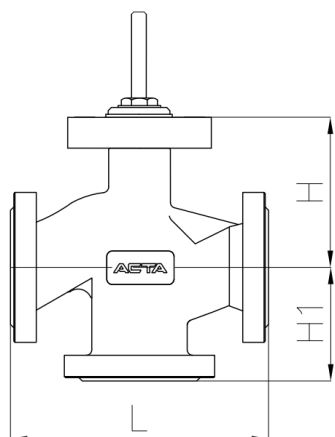
дата



НПО АСТА
ГРУППА КОМПАНИЙ АСТИМА

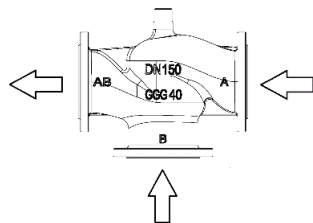
ТЕХНИЧЕСКИЙ ПАСПОРТ И ИНСТРУКЦИЯ ПО ЭКСПЛУАТАЦИИ

5. МАССОГАБАРИТНЫЕ ХАРАКТЕРИСТИКИ

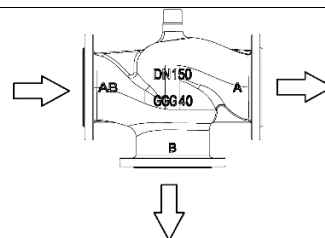


DN	L, мм	H, мм	H1, мм	Ход штока, мм	Kvs, м ³ /ч	Масса, кг
15	130	95	63	20	4	4,6
20	140	99	68	20	5	5,5
25	165	99	76	20	6,3	6,2
32	180	103	88	20	10	10,4
40	200	98	94	20	12	11,0
50	230	128	107	20	32	10,5
65	290	147	120	20	50	19,5
80	310	144	147	20	80	24,2
100	350	167	153	20	125	33,4
125	400	186	174	40	200	46,0
150	480	210	215	40	300	67,5
200	495	219	180	40	450	78,5
250	622	276	230	40	630	136,0
300	698	383	300	40	1200	265,0
350	787	540	326	80	1700	410
400	914	570	358	80	1900	550

6. НАПРАВЛЕНИЕ ПОТОКА РАБОЧЕЙ СРЕДЫ



Смешивающий тип



Разделяющий тип

ИНСТРУКЦИЯ ПО ЭКСПЛУАТАЦИИ

1. МОНТАЖ И ВВОД В ЭКСПЛУАТАЦИЮ

Требования безопасности при монтаже и вводе в эксплуатацию, при эксплуатации, при ремонте, при транспортировании, хранении и утилизации по ГОСТ 12.2.063–2015. Персонал, устанавливающий и эксплуатирующий арматуру, должен иметь необходимую квалификацию, должен пройти инструктаж по охране труда, быть ознакомлен с инструкцией по ее эксплуатации и обслуживанию, иметь индивидуальные средства защиты, соблюдать требования пожарной безопасности.

Запрещается!

- Использование оборудования при давлениях и температурах, превышающих максимально допустимые значения.
- Удалять с оборудования шильд с маркировкой и серийным номером.
- Эксплуатировать оборудование при отсутствии эксплуатационной документации.
- Допускать замерзание рабочей среды внутри оборудования.
- Производить работы по устранению дефектов при наличии давления и рабочей среды в трубопроводе.
- Использовать оборудование в качестве опоры на трубопроводе.
- Приваривать ответные фланцы к трубопроводу с прикрепленным к ним оборудованием.

1.1. Перед вводом в эксплуатацию необходимо убедиться:

- в отсутствии внешних механических повреждений оборудования при транспортировке и хранении;
- в соответствии оборудования параметрам системы;
- в отсутствии посторонних предметов во внутренней полости оборудования (для защиты от повреждений оборудование поставляется с пластиковыми заглушками);
- в соосности и параллельности ответных фланцев, приваренных к трубопроводу.

1.2. В месте монтажа оборудование не должно испытывать нагрузок от трубопровода (при изгибе, сжатии, растяжении, кручении, перекосах, вибрации, неравномерности затяжки крепежа и т.д.).

1.3. Перед началом монтажа необходимо:

- произвести промывку трубопровода;
- отключить участок, на котором будет устанавливаться клапан, и дренаж, если присутствует в системе;
- удалить пластиковые заглушки с патрубков арматуры;

1.4. Наличие в трубопроводе даже небольшого количества твердых включений в рабочей среде существенно снижает срок службы регулирующего клапана. Во избежание этого перед регулирующим клапаном необходимо установить фильтр (фильтр сетчатый АСТА Ф).

1.5. Регулирующий клапан устанавливается как на горизонтальном, так и на вертикальном участке трубопровода. При использовании клапана для смешивания потоков рабочая среда подается в патрубки «А» и «В», а при разделении – в патрубок «АВ». Привод может устанавливаться в любом положении, но не ниже оси трубопровода.



НПО АСТА
ГРУППА КОМПАНИЙ АСТИМА

ТЕХНИЧЕСКИЙ ПАСПОРТ И ИНСТРУКЦИЯ ПО ЭКСПЛУАТАЦИИ

- 1.6. Для проведения обслуживания и ремонта рекомендуется установка запорных вентилей (вентили запорные АСТА В) позволяющие проводить техническое обслуживание и ремонт без выпуска рабочей среды из всей системы.
- 1.7. Рекомендуется предусмотреть прямые участки трубопроводов длиной не менее 3DN без изменений диаметров до и после клапана.
- 1.8. При монтаже клапана на трубопровод необходимо:
- обеспечить условия для проведения его осмотра, обслуживания и ремонтных работ;
 - использовать для перемещения клапана его поверхности, предназначенные для перемещения;
 - тщательно промыть и продуть трубопровод при обнаружении в нем песка, цемента, брызг от сварки и других инородных тел;
 - на всех фланцевых соединениях болты следует затягивать постепенно поочередно с диаметрально противоположных сторон с использованием динамометрического ключа при открытом состоянии вентиля;
 - присоединительные фланцы трубопровода устанавливать без перекосов, не допускается устранение перекосов за счет натяга, приводящего к деформации фланцев корпуса арматуры.
- 1.9. При вводе в эксплуатацию необходимо открывать запорную арматуру медленно. Сначала откройте арматуру со стороны входа, а затем – со стороны потребителя.
- 1.10. В случае установки оборудования вне обогреваемых помещений необходимо обеспечить его дренажное при низких температурах окружающей среды, либо обеспечить его теплоизоляция.
- 1.11. Промывку системы водой необходимо проводить только при полностью открытом затворе клапана.

2. ТЕХНИЧЕСКОЕ ОБСЛУЖИВАНИЕ И РЕМОНТ

- 2.1. Регулирующие клапаны подвержены естественному износу, особенно это касается седла и уплотнительных поверхностей. В зависимости от условий эксплуатации клапан следует периодически проверять для предотвращения возможных неисправностей (требуется проверка корректности работы и очистка внутренних деталей, а также визуальный контроль).
- 2.2. Визуальный контроль представляет собой проверку клапана на наличие утечек в стыковых соединениях. Если произошла утечка и уплотняющие поверхности изношены, их необходимо заменить.
- 2.3. При работе клапан может сильно нагреться. Поэтому перед обслуживанием дайте оборудованию остыть до температуры окружающего воздуха.
- 2.4. Для проведения обслуживающих работ на корпусе клапана следует отключать клапан от источников рабочей среды.
- 2.5. При закручивании привода убедитесь, что клапан находится в закрытом положении.
- 2.6. Перед чисткой клапана необходимо убедиться, что чистящее вещество совместимо с материалом корпуса и уплотнением.
- 2.7. При сборке необходимо очистить стыковые поверхности и установить новые прокладки.

3. ТРАНСПОРТИРОВКА, ХРАНЕНИЕ И УТИЛИЗАЦИЯ

- 3.1. Перед транспортировкой убедитесь, что все соединения закрыты герметичными заглушками.
- 3.2. Транспортировка оборудования может осуществляться при температуре ниже 0°C при условии защиты оборудования от климатических осадков, а также внешнего механического и коррозионного воздействия.
- 3.3. Оборудование транспортируют всеми видами транспорта в соответствии с правилами перевозок.
- 3.4. При транспортировке и перемещении необходимо избегать закрепления транспортировочных тросов во избежание их повреждения.
- 3.5. Оборудование должно храниться в отапливаемых помещениях, в упаковке завода-изготовителя по условиям хранения ГОСТ 15150, разделы 6-8. Хранение и транспортировка оборудования запрещается в условиях избыточной влажности.
- 3.6. По окончании срока эксплуатации необходимо провести демонтаж и списание оборудования при отсутствии решения о продлении срока эксплуатации.
- 3.7. Оборудование не содержит драгоценных металлов, вредных веществ и компонентов и подлежит утилизации после окончания срока службы..

4. ИНФОРМАЦИЯ О ПРОДАЖЕ / ВВОДЕ В ЭКСПЛУАТАЦИЮ

Наименование компании-изготовителя	ООО «НПО АСТА»	Наименование эксплуатирующей организации	
Дата продажи		Дата ввода в эксплуатацию	
Количество, шт.		Количество, шт.	
ФИО / Подпись		ФИО / Подпись	

МП

МП