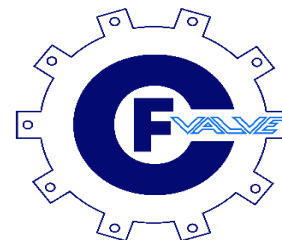


Технический паспорт

Фланцевый резиновый компенсатор

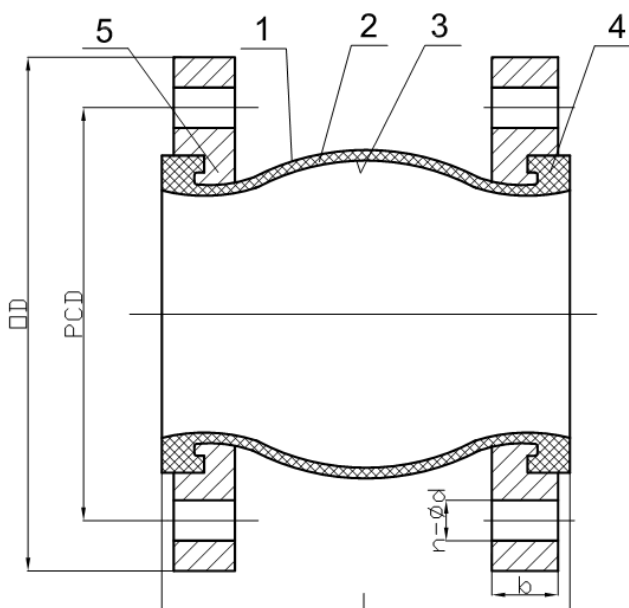
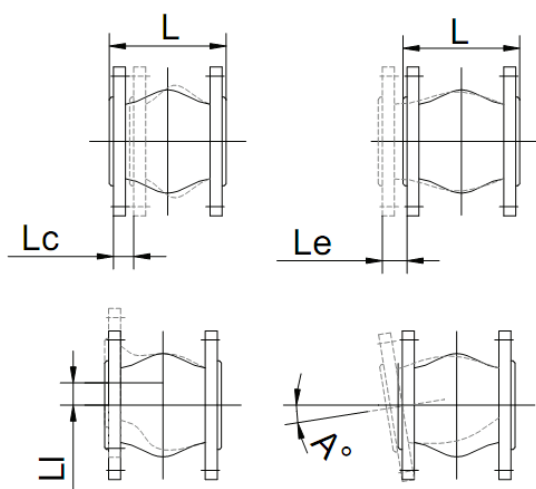
EJ41F



Применение:

Вода, воздух, водно-гликолевые растворы.

Типоразмер: от Ду32 до Ду200



Межфланцевый монтаж Ру16 соответствует EN 1092-2-PN16, DIN 2532

Рер.	Описание	Материал
1	Сильфон	EPDM
2	Уплотнение	Нейлоновый корд
3	Внутреннее покрытие	EPDM
4	Фланец	Сталь
5	Внутреннее армирование	Сталь

DN	L	Le	Lc	Li	A°	n-Ød
32	95	6	9	9	15	4-Ø18
40	95	6	10	9	15	4-Ø18
50	105	7	10	10	15	4-Ø18
65	115	7	13	11	15	4-Ø18
80	130	8	15	12	15	8-Ø18
100	135	10	19	13	15	8-Ø18
125	170	12	19	13	15	8-Ø18
150	180	12	20	14	15	8-Ø22
200	205	16	25	22	15	12-Ø22