



ТЕХНИЧЕСКИЙ ПАСПОРТ И ИНСТРУКЦИЯ ПО ЭКСПЛУАТАЦИИ

КЛАПАН ЗАПОРНЫЙ МУФТОВЫЙ/ФЛАНЦЕВЫЙ (аналог т/ф 15кч18п/15кч19п)

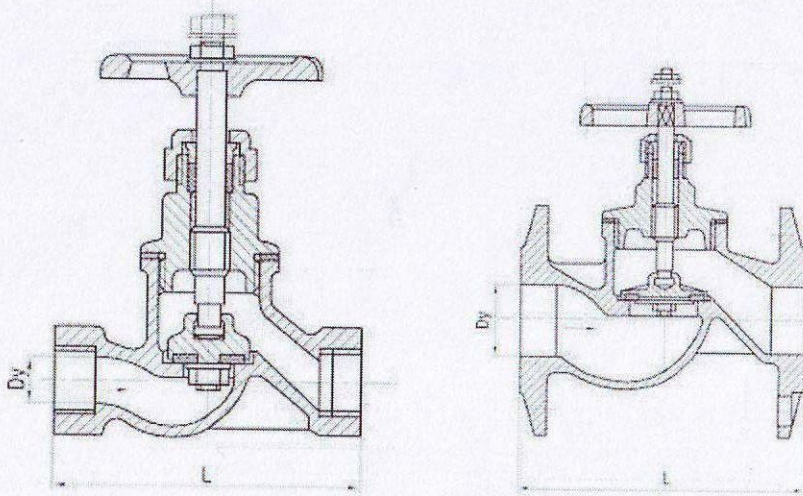
НАЗНАЧЕНИЕ

Клапан применяется на трубопроводах для периодического или разового включения или отключения части трубопровода. Клапан должен использоваться строго по назначению в соответствии с указаниями в техническом паспорте.

УСТРОЙСТВО И РАБОТА ИЗДЕЛИЯ

Клапан состоит из следующих основных деталей и узлов: корпуса и крышки изготовленных из серого чугуна, узла затвора с уплотнением фторопластовой шайбой, шпинделя и маховика. Соединение корпуса и крышки на резьбе. Уплотнение шпинделя – фторопластовая втулка. Подтяжка втулки производится накидной гайкой. Соединение шпинделя с золотником осуществляется стопорным кольцом.

Принцип действия клапана: при вращении маховика по часовой или против часовой стрелки, вращательное движение передается на шпиндель, и закрепленный на нем золотник закрывает или открывает проходное отверстие в корпусе.



ОБЩИЕ УКАЗАНИЯ

Перед монтажом клапана, необходимо:

- произвести расконсервацию узла затвора в соответствии с ГОСТ 9.014-78 (протирка ветошью, смоченной маловязкими маслами или растворителем с последующим обдуванием теплым воздухом или протиранием насухо),
- проверить легкость и плавность подъема золотника и произвести гидравлическое испытание давлением, указанным в техническом паспорте.

ОСНОВНЫЕ ТЕХНИЧЕСКИЕ ДАННЫЕ И ХАРАКТЕРИСТИКИ							
Наименование параметра	Показатель						
Диаметр номинальный DN, мм	15	20	25	32	40	50	65
Давление номинальное DN, МПа (кгс/см ²)	1,6 (16)						
Герметичность затвора ГОСТ9544-93	по классу С						
Температура рабочей среды, t(°C)	200						
Рабочая среда	вода, пар						
Присоединение к трубопроводу:	по ГОСТ 6527-68						
	по ГОСТ 12815-80						
Строительная длина L, мм: клапан муфтовый	90	100	120	140	170	200	260
	клапан фланцевый		120	140	170	200	290

УКАЗАНИЕ МЕР БЕЗОПАСНОСТИ

Запрещается производить работы по устранению дефектов при наличии давления в трубопроводе. Подтяжка втулки шпинделя может производиться при снятии давления в трубопроводе. Не допускается использование дополнительных рычагов при управлении клапаном.

ПОРЯДОК УСТАНОВКИ

Установочное положение клапана на трубопроводе – любое. Клапан следует устанавливать на трубопроводах в местах, доступных для осмотра и обслуживания. При установке, клапана на открытом в воздухе необходимо обеспечить защиту его от воздействия атмосферных явлений и механических повреждений. Направление рабочей среды должно совпадать с направлением стрелки на корпусе.

Протекающая по трубопроводу среда не должна содержать механических примесей, которые могут повредить уплотнительную поверхность затвора. Трубопровод должен иметь компенсаторы. При гидравлическом испытании трубопровода на прочность, клапан должен быть открытым. В процессе эксплуатации клапана выдвижную часть шпинделя необходимо периодически смазывать противокоррозионной смазкой.

Дросселирование среды при частично открытом затворе запорной арматуры не допускается.

ПРАВИЛА ХРАНЕНИЯ

Клапан должен храниться в складских помещениях или под навесом.

ГАРАНТИЙНЫЕ ОБЯЗАТЕЛЬСТВА

Предприятие-изготовитель гарантирует, работоспособность изделия в течение гарантийного срока 2х-лет и гарантийной наработки 3 000 циклов со дня ввода в эксплуатацию. Гарантийный срок - 2 года.