



ТЕХНИЧЕСКИЙ ПАСПОРТ

**Редуктор DN.ru для четвертьоборотной
запорно-регулирующей арматуры
PN1,6МПа (16кгс/см²)**



1. ОБЩИЕ СВЕДЕНИЯ ОБ ИЗДЕЛИИ

1.1. Наименование изделия: Редуктор DN.ru для четвертьоборотной запорно-регулирующей арматуры PN1,6МПа (16кгс/см²)

1.2. Изготовитель (поставщик): ООО "ДН.РУ". 117403, Россия, г. Москва, проезд Востряковский, дом 10Б, стр. 3, помещ. 19.

1.3. Назначение: Редуктор DN.ru позволяет вручную устанавливать необходимое позиционирование запорного органа на четверть оборота, выступая в качестве альтернативы пневматическим, электрическим или гидравлическим четвертьоборотным приводам.

2. ОСНОВНЫЕ ТЕХНИЧЕСКИЕ ДАННЫЕ И ХАРАКТЕРИСТИКИ

Таблица 1

Рабочая температура t, °C	<ul style="list-style-type: none">от -40 до +120 (150)от -60 до +120 (150) (низкотемпературная версия)
Рабочая среда	Фильтрованный сжатый воздух или неагрессивные газы, масла
Степень защиты	IP67
Рабочее давление, Бар	16
Применение	водоснабжение, отопление, вентиляция, энергетика, кондиционирование воздуха
Монтаж	горизонтальный/вертикальный
Регулировка хода	От -5° до 95°
Соответствие стандарту	DIN / ISO 5211

3. СВЕДЕНИЯ О МАТЕРИАЛАХ ОСНОВНЫХ ДЕТАЛЕЙ

Таблица 2

Наименование	Материал	Количество
Штурвал	Алюминиевый сплав	1 шт.
Вал	Нерж. сталь	1 шт.
Корпус	Алюминиевый сплав	1 шт.



4. ВЕСОГАБАРИТНЫЕ ПАРАМЕТРЫ

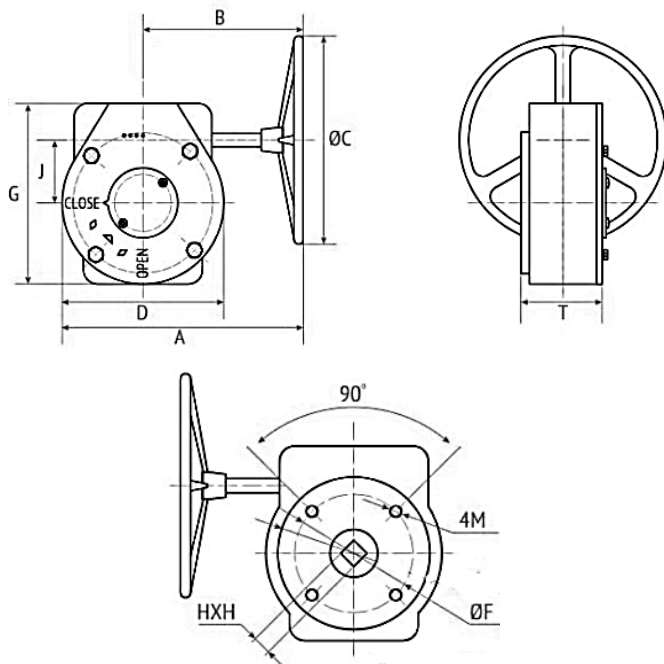


Таблица 3

Модель	Переда- точное число	A	B	ØC	D	J	G	T	ØF	4M	HxH	ISO фланец	Вес кг
		мм											
RDN-1	24:1	170	130	160	100	45	120	50	50	4-M8	9x9	F05	2.2
RDN-2	24:1	170	130	160	100	45	120	50	50	4-M8	11x11	F05	2.18
RDN-3	24:1	170	130	160	100	45	120	50	70	4-M8	14x14	F07	2.2
RDN-4	30:1	240	160	260	130	55	150	70	100	4-M10	17x17	F10	5.355
RDN-5	30:1	240	160	260	130	55	150	70	100	4-M12	22x22	F10	6

5. МОНТАЖ И ПОДКЛЮЧЕНИЕ

5.1. При работе с редуктором трубопровод и арматура не должны быть под давлением. Во время проведения монтажа и ухода необходимо прекратить подачу электрической, пневматической или гидравлической энергии к исполнительным



элементам, применяемых вместе с редуктором и принять такие меры предосторожности, которые исключат их ненамеренное включение.

6. ЭКСПЛУАТАЦИЯ И ТЕХНИЧЕСКОЕ ОБСЛУЖИВАНИЕ

6.1. Запрещается развивать на входном валу редуктора крутящий момент, превышающий максимально допустимый входной момент, в том числе использовать в этих целях какой-либо рычаг или другое приспособление.

6.2. Регулировка упоров-ограничителей проводится всегда сразу после монтажа редуктора на арматуру. Контроль регулировки проводится всегда ручной установкой редуктора в положение «закрыто» и «открыто».

6.3. Подвесной винт на редукторах служит исключительно для подъема и необходимых действий с самим редуктором.

6.4. Категорически запрещается поднимать или переносить узел «арматура + редуктор» за какие-либо элементы редуктора.

6.5. При ручной эксплуатации поворачивайте штурвалом механизм редуктора в направлении, в котором арматура открывается или закрывается.

6.6. Если редуктор находится в крайнем положении ЗАКРЫТО, но арматура не перекрыла поток, то это свидетельствует о неправильной регулировке редуктора, либо о неисправности арматуры, либо о какой-либо другой неисправности.

6.7. Запрещается прикладывать чрезмерное усилие на вал редуктора в попытке дополнительно повернуть редуктор и тем самым сдвинуть запорный орган арматуры в нужное положение. Такие действия могут сломать редуктор и арматуру!

6.8. Во избежание несчастных случаев необходимо при монтаже и эксплуатации соблюдать общие требования безопасности по ГОСТ Р 53672-2009.

7. ХРАНЕНИЕ И ТРАНСПОРТИРОВКА

7.1. Изделия должны храниться в упаковке предприятия –изготовителя по условиям хранения 3 по ГОСТ 15150-69.

7.2. Транспортировка изделий должна осуществляться в соответствии с условиями 5 по ГОСТ 15150-69.

8. УТИЛИЗАЦИЯ

Утилизация изделия производится в соответствии с установленным у потребителя порядком, разработанным в соответствии с Законами РФ № 122-ФЗ от 22 августа 2004г. «Об охране атмосферного воздуха», № 15-ФЗ от 10 января 2003 г. «Об отходах производства и потребления», № 52-ФЗ от 30 марта 1999 г. «О санитарно-



эпидемиологическом благополучии населения», а также другими российскими и региональными нормами, актами, правилами, распоряжениями, принятыми во исполнение указанных законов.

9. ГАРАНТИЙНЫЕ ОБЯЗАТЕЛЬСТВА

9.1. Изготовитель гарантирует работоспособность изделия в течение 12 месяцев с момента ввода в эксплуатацию, но не более 14 месяцев со дня продажи.

9.2. Гарантия распространяется на оборудование, установленное и используемое в соответствии с инструкциями по установке и техническими характеристиками изделия, описанными в данном паспорте.

9.3. Изготовитель гарантирует соответствие изделия требованиям безопасности при условии соблюдения потребителем правил транспортировки, хранения, монтажа и эксплуатации.

9.4. Гарантия распространяется на все дефекты, возникшие по вине завода-изготовителя.

9.5. Гарантия не распространяется:

- на части и материалы изделия подверженные износу;
- на случаи повреждения, возникшие вследствие:
 - внесения изменения в оригинальную конструкцию изделия;
 - нарушения общих монтажных рекомендаций;
 - неисправностей, возникших при неправильном обслуживании и складировании;
 - неправильной эксплуатации и применения оборудования.

10. УСЛОВИЯ ГАРАНТИЙНОГО ОБСЛУЖИВАНИЯ

10.1. Претензии к качеству товара могут быть предъявлены в течение гарантийного срока.

10.2. Неисправные изделия в течение гарантийного срока ремонтируются или обмениваются на новые бесплатно. Решение о замене или ремонте изделия принимает ООО "ДН.РУ". Замененное изделие или его части, полученные в результате ремонта, переходят в собственность ООО "ДН.РУ".

10.3. Затраты, связанные с демонтажем, монтажом и транспортировкой неисправного изделия в период гарантийного срока Покупателю не возмещаются.

10.4. В случае необоснованности претензии, затраты на диагностику и экспертизу изделия оплачиваются Покупателем.

10.5. Изделия принимаются в гарантийный ремонт (а также при возврате) полностью укомплектованными.



ГАРАНТИЙНЫЙ ТАЛОН № ____

Наименование товара: Редуктор для четвертьоборотной запорно-регулирующей арматуры

№ п/п	Обозначение	Кол-во

Название и адрес торгующей организации _____

Дата продажи _____ Подпись продавца _____

Штамп или печать торгующей организации _____ Штамп о приемке _____

С условиями гарантии согласен:

Покупатель _____ (подпись)

Гарантийный срок – 12 месяцев с момента ввода в эксплуатацию, но не более 14 месяцев со дня продажи.

По вопросам гарантийного ремонта, рекламаций и претензий к качеству изделий обращаться в ООО "ДН.РУ" по адресу: 117403, Россия, г. Москва, проезд Востряковский, дом 10Б, стр. 3, помещ.19. Эл. адрес: info@dn.ru.

При предъявлении претензии к качеству товара, покупатель предъявляет следующие документы:

1. Заявление в произвольной форме, в котором указываются:
 - название организации или Ф.И.О. покупателя, фактический адрес, контактные телефоны;
 - название и адрес организации, производившей монтаж;
 - основные параметры системы, в которой использовалось изделие;
 - краткое описание дефекта.
2. Документ, подтверждающий покупку изделия (накладная, квитанция).
3. Акт гидравлического испытания системы, в которой монтировалось изделие.
4. Настоящий заполненный гарантийный талон.

Отметка о возврате или обмене товара _____

Дата: «__» _____ 202__г. Подпись _____

