

6. ГАРАНТИЙНЫЕ ОБЯЗАТЕЛЬСТВА

6.1 Изготовитель гарантирует соответствие мембранных баков имперо требованиям безопасности, при условии соблюдения потребителем правил транспортировки, хранения, монтажа и эксплуатации. Гарантийный срок – 1 год со дня продажи.

6.2 Гарантия распространяется на все дефекты, возникшие по вине завода-изготовителя.

6.3 Гарантия не распространяется на дефекты, возникшие по вине потребителя в результате нарушения правил установки и эксплуатации, а также при наличии механических повреждений.

6.4 Срок службы изделия – 7 лет, при условии соблюдения условий монтажа и эксплуатации

Расширительный бак для систем отопления имперо WAV, WAV-P

Марка	Заводской номер	Объем, литр

Название и адрес торгующей организации _____

Дата продажи ___ / ___ 20___ г. Подпись продавца _____

М.П.

Производитель:

ООО "МеталлоФорм",
601630, Владимирская обл.,
р-н Александровский, п. Балакирево,
ул. Заводская, д. 10, корп. 40, комната 218,
тел. +7 (49244) 7-73-02

Производитель оставляет за собой право вносить изменения в конструкцию и техническую документацию изделий без предварительного уведомления.



ИНСТРУКЦИЯ ПО МОНТАЖУ, ЭКСПЛУАТАЦИИ И ПАСПОРТ ИЗДЕЛИЯ

МЕМБРАННЫЙ БАК ДЛЯ СИСТЕМ ВОДОСНАБЖЕНИЯ

серия WAV, WAV-P
(вертикальный)

Внимательно прочитайте перед монтажом и эксплуатацией

1. НАЗНАЧЕНИЕ

1.1 Мембранные баки ипрего серии WAV, WAV-P предназначены для поддержания рабочего давления, защиты от гидроударов и уменьшения количества включений-выключений насоса в системе водоснабжения, в том числе питьевого и для компенсации температурного расширения воды в системе горячего водоснабжения. Мембранные баки серии WAV предназначены для вертикальной установки.

2. ТЕХНИЧЕСКИЕ ХАРАКТЕРИСТИКИ

- 2.1. Технические характеристики, основные параметры и размеры приведены в таблице 1.
- 2.2. Мембранные баки рассчитаны на рабочую температуру от 1°C до 100°C.
- 2.3. Все модели обладают следующими конструктивными особенностями:
- а) баки сделаны из прочной высококачественной стали;
 - б) баки рассчитаны на многолетнюю эксплуатацию;
 - в) внешняя сторона бака имеет порошковое покрытие синего цвета;
 - г) мембрана заменяемая из специальной резины – EPDM;
 - д) баки снабжены штуцером G для присоединения к системе водоснабжения и воздушным ниппелем для настройки давления в воздушной полости;
 - е) модели WAV, WAV-P 40-90 выполнены на стойках.
 - ж) модели WAV комплектуются металлическим контрфланцем.
- Модели WAV-P комплектуются пластиковым контрфланцем.

3. РАЗМЕЩЕНИЕ И МОНТАЖ

- 3.1. Место установки бака необходимо выбрать так, чтобы предохранить его от ударов, производственной вибрации, воздействия атмосферных осадков. Любой удар или механическое воздействие могут привести к нарушению герметичности и как следствие выхода из строя расширительного бака.
- 3.2. Максимальное рабочее давление бака должно быть больше, чем рабочее давление в системе водоснабжения с учётом статического давления системы.
- 3.3. Перед установкой бака необходимо настроить давление в воздушной полости мембранного бака, для чего подключить компрессор к ниппелю бака и накачать бак воздухом до расчетного давления.
- 3.4. При испытании системы водоснабжения давлением, превышающим максимальное рабочее давление бака, необходимо отсоединить бак и заглушить подводящий трубопровод.
- 3.5. Настройка давления в воздушной полости установленного мембранного бака производится на опорожнённой системе или на мембранном баке отключенным от системы водоснабжения.

4. ВЫБОР БАКА И ТЕХНИЧЕСКОЕ ОБСЛУЖИВАНИЕ

- 4.1. Объем бака и давление в нем выбираются исходя из параметров системы водоснабжения.
- 4.2. При эксплуатации мембранного бака необходимо не реже 1 раза в квартал проверять давление воздушной полости.

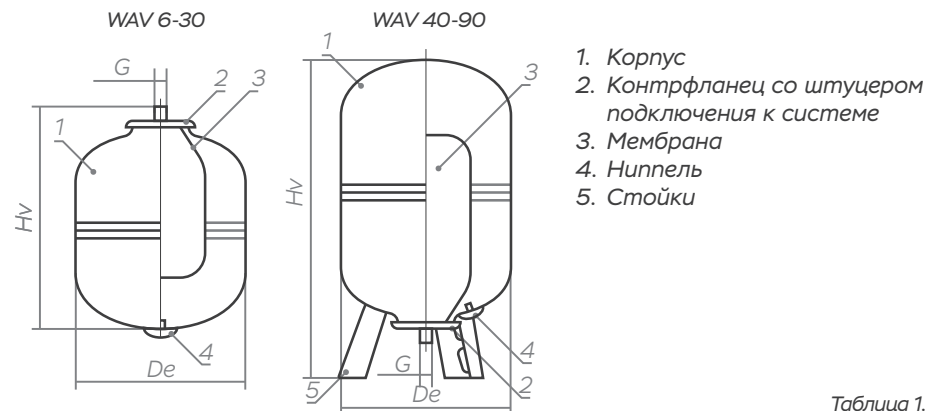


Таблица 1.

Модель	Объём, л	Максимальное рабочее давление, бар	Предварительное давление воздушной полости, атм	Диаметр De, мм	Высота Hv, мм	Диаметр рабочего штуцера подключения к системе, G
WAV 6	6	8	1.5	200	287	3/4" (HP)
WAV 10	10	8	1.5	280	273	3/4" (HP)
WAV 15	15	8	1.5	280	352	3/4" (HP)
WAV 20	20	8	1.5	280	437	3/4" (HP)
WAV 30	30	8	1.5	365	423	3/4" (HP)
WAV 40	40	8	1.5	365	653	1" (HP)
WAV 70	70	8	1.5	410	773	1" (HP)
WAV 90	90	8	1.5	495	732	1" (HP)

5. ТРАНСПОРТИРОВКА И ХРАНЕНИЕ

- 5.1. Баки мембранные моделей WAV, WAV-P транспортируют всеми видами транспорта в соответствии с правилами перевозок.
- 5.2. Во время перевозки баки должны быть надежно закреплены в кузове транспортного средства. Не допускается поперечное или продольное перемещение, или удар.
- 5.3. В случае хранения баков в отапливаемых складских помещениях не рекомендуется располагать их на расстоянии ближе 1 м от отопительных приборов.
- 5.4. Баки мембранные предназначены для эксплуатации в стационарном положении, в помещении. Поверхность бака необходимо предохранять от механических повреждений, абразивных и химических воздействий.
- 5.5. Все баки мембранные расширительные проходят на заводе контроль качества.