

# Термометры биметаллические коррозионностойкие

Радиальное присоединение с резьбой на штоке

Тип БТ, серия 220

Предназначены для измерения температуры агрессивных жидкостей и газов

Диаметр корпуса, мм  
100, 150

Класс точности  
1,0\* / 1,5  
\* — опция

Диапазон показаний температур, °С

-30...+70	0...+60
0...+100	0...+120
0...+160	0...+200
0...+250	0...+350
0...+450	

Диапазон рабочих температур, °С  
Окружающая среда: -60...+60

Длина погружной части, мм  
64, 100, 150, 200, 250, 300 (под заказ возможно изготовление погружной части длиной до 1000 мм)

Чувствительный элемент  
Биметаллическая спираль

Шток  
Нержавеющая сталь 08Х18Н10

Корпус  
IP54, нержавеющая сталь 08Х18Н10  
Опция: IP65

Кольцо  
Нержавеющая сталь 08Х18Н10, байонетное

Циферблат  
Алюминий, шкала черная на белом фоне

Стекло  
Минеральное

Резьба присоединения (на штоке)  
G½ или M20x1,5

Комплектность  
Без гильзы  
Опция: гильза из нержавеющей стали 08Х18Н10 — см. стр. 84-85

Рабочее давление, МПа  
На штоке: 10  
На гильзе из нержавеющей стали: 25

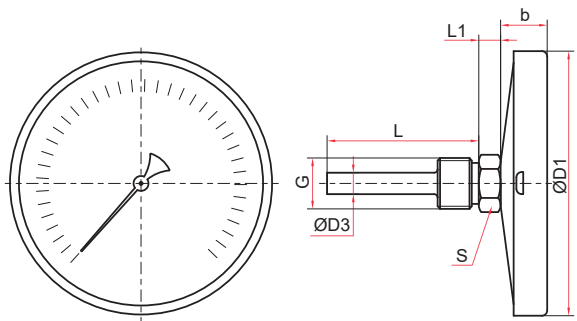
Межповерочный интервал  
3 года

Техническая документация  
ТУ 4211-001-4719015564-2008

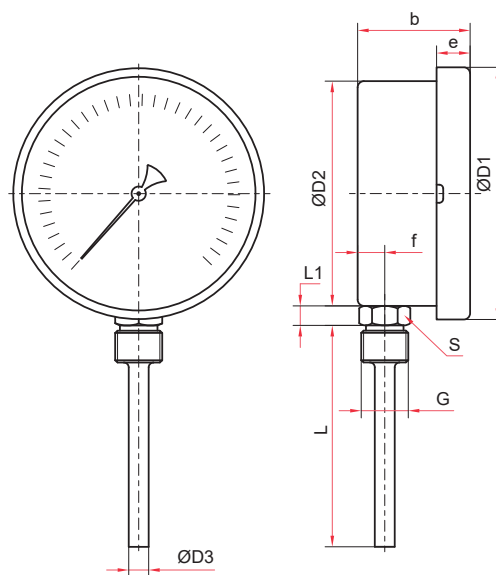


Пример обозначения: БТ – 52.220 (0–120 °С) G½. 64.1.5

БТ –	5	2	2	2	0	(0–120 °С)	G½	64	1.5	
Тип	БТ									
Биметаллический термометр										
Диаметр корпуса, мм	5	7								
100										
150										
Присоединение	радиальное									
Материал штока	2									
нержавеющая сталь										
Материал корпуса и кольца	2									
нержавеющая сталь										
Материал гильзы	0									
без гильзы										
Диапазон показаний температур, °С	-30...+70									
	0...+60 / 0...+120 / 160 / 200 / 250 / 350 / 450									
Резьба присоединения	G½ / M20x1,5									
Длина погружной части, мм	64 / 100 / 150 / 200 / 250 / 300									
Класс точности	1,0 / 1,5									



Осевое присоединение



Радиальное присоединение

Основные размеры (мм), вес (кг)

Тип	Ø	D1	D2	D3	b	e	f	L	L1	S	G	Вес
БТ-51.220	100	111	—	10	25	—	—	46 / 64 / 100 / 150 / 200 / 250 / 300*	10	22	G $\frac{1}{2}$ или M20x1,5	0,29
БТ-52.220			100		49	49	16,2	0,33				
БТ-71.220	150	161	—	10	28	—	—	64 / 100 / 150 / 200 / 250 / 300*	10	22	G $\frac{1}{2}$ или M20x1,5	0,58
БТ-72.220			149		51	51	18					

\* — возможно изготовление погружной части длиной до 1600 мм для осевых БТ и длиной до 1000 мм для радиальных БТ (с шагом 50 мм)



**Гильзы из нержавеющей стали (опция)**  
смотрите на страницах 84-85