

8. ГАРАНТИЙНЫЕ ОБЯЗАТЕЛЬСТВА.

Изготовитель гарантирует соответствие товара настоящему паспорту при соблюдении Потребителем условий эксплуатации, транспортировки и хранения. Гарантийный срок эксплуатации 6 месяцев со дня отгрузки потребителю. Гарантийные обязательства распространяются на все дефекты, возникшие по вине завода-изготовителя.

Гарантия не распространяется на дефекты, возникшие в случаях:

- нарушения паспортных режимов хранения, монтажа, испытания, эксплуатации и обслуживания изделия;
- наличия следов воздействия веществ, агрессивных к материалам изделия;
- наличия повреждений, вызванных пожаром, стихией, форс-мажорными обстоятельствами;
- повреждений, вызванных неправильными действиями потребителя;
- наличия механических повреждений или следов вмешательства в конструкцию изделия.

Кол-во: _____

Дата _____

Подпись: _____

М.П

ПАСПОРТ

ШЛАНГ ДЛЯ ДУША

SERRA

Продавец: ООО «Сантехкомплект»
142701, Московская область, г. Видное, Белокаменное ш., д. 1

1. НАЗНАЧЕНИЕ И ОБЛАСТЬ ПРИМЕНЕНИЯ ИЗДЕЛИЯ.

Шланг для душа представляет собой один из комплектующих элементов смесителя для ванн. По своей конструкции шланг – это длинная гибкая трубка, предназначенная для соединения смесителя и лейки. Он характеризуется гибкостью и достаточной длиной, что обеспечивает свободное перемещение душевой лейки в пределах ванной комнаты

2. ТЕХНИЧЕСКИЕ ХАРАКТЕРИСТИКИ.

Таблица 1. Технические данные шлангов для душа.

Наименование концевых фитингов	Гайка M22, евро-гайка 1/2", евро-конус 1/2"
Присоединительные размеры	G1/2", M22x1,5
Рабочее давление, МПа	0,4
Максимальное рабочее давление, МПа	1,0
Максимальная температура воды, °С	75
Длина шланга, м	1,5; 2,0
Покрытие оплетки и гаек	хром

Таблица 2. Детали и материалы шлангов для душа.

Деталь шланга	Материал
Внутренняя трубка	поливинилхлорид (ПВХ).
Штуцеры	латунь
Прокладки	этиленпропиленовый каучук (EPDM)
Оплетка, гайки и обжимные гильзы	нержавеющая сталь

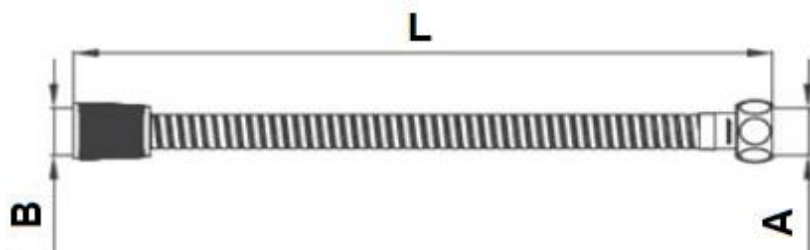


Рис.1

Таблица 3. Длина и присоединительные размеры шлангов для душа.

Н/н	Шланг	Длина L, м	Резьба А	Резьба В
026-0353	HS-01R L=1,5м рус/имп-конус	1,5	G1/2"	M22x1,5
026-0354	HS-01R L=2,0м рус/имп-конус	2,0	G1/2"	M22x1,5
026-0351	HS-01 L=1,5м имп/имп-конус	1,5	G1/2"	G1/2"
026-0356	HS-04D L=1,5м имп/имп-конус	1,5	G1/2"	G1/2"
026-0357	HS-04D L=2,0м имп/имп-конус	2,0	G1/2"	G1/2"
026-0349	HS-02 L=1,5м имп/имп-конус	1,5	G1/2"	G1/2"
026-0346	HS-05D L=2,0м имп/имп-конус	2,0	G1/2"	G1/2"

3. КОМПЛЕКТ ПОСТАВКИ.

В комплект поставки входит:

- Гибкий шланг для душа-1шт.
- Уплотнительные прокладки-2шт.
- Паспорт-1шт.
- Упаковка-1шт.

4. МОНТАЖ.

Перед монтажом сделать визуальный осмотр шланга на предмет дефектов, возникших при хранении и транспортировке.

Установка гибкого шланга для душа согласно Рис.2:

- 1) Присоединить уплотнительную прокладку (1) к гайке конической формы (2).
- 2) Присоединить гайку конической формы (2) к душевой лейке (3).
- 3) Присоединить уплотнительную прокладку (4) к гайке шестигранной формы (5).
- 4) Присоединить гайку шестигранной формы (5) к смесителю (6).

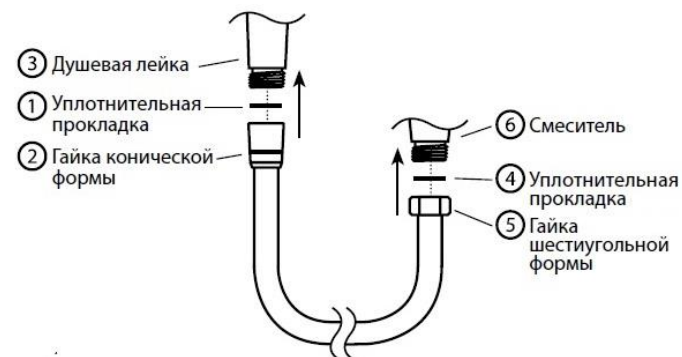


Рис.2

5. ЭКСПЛУАТАЦИЯ.

Не подвергать шланг механическим нагрузкам, скручиванию, изломам во время эксплуатации.

Не допускать повреждения покрытия. Запрещается применять моющие средства, содержащие абразивные материалы, растворы щелочей и кислот.

6. ТРАНСПОРТИРОВКА И ХРАНЕНИЕ.

Перевозка должна осуществляться в крытых транспортных средствах любого вида согласно правилам перевозки грузов, действующим на каждом виде транспорта.

Хранить следует в упакованном виде в закрытых помещениях по группе С ГОСТ 15150

7. УТИЛИЗАЦИЯ.

Утилизация изделия (переплавка, захоронение, перепродажа) производится в порядке, установленном Законами РФ от 04 мая 1999 г. № 96ФЗ "Об охране атмосферного воздуха" (в редакции от 01.01.2015), от 24 июня 1998 г. № 89-ФЗ (в редакции от 01.02.2015г) "Об отходах производства и потребления", от 10 января 2002 № 7-ФЗ «Об охране окружающей среды» (в редакции от 01.01.2015), а также другими российскими и региональными нормами, актами, правилами, распоряжениями и пр., принятыми во исполнение указанных законов.