

ТЕХНИЧЕСКИЙ ПАСПОРТ ИЗДЕЛИЯ  
**ГОЛОВКИ СОЕДИНИТЕЛЬНЫЕ НАПОРНЫЕ  
ГР-50П, ГМ-50П и ГЦ-50П**

СЕРТИФИКАТ ПОЖАРНОЙ БЕЗОПАСНОСТИ  
№ С-RU.ПБ04.В.01652

(ТУ 4854-001-95431139-2010)



ГР-50П



ГМ-50П



ГЦ-50П

**Производитель ООО ТПК «Татполимер»,**  
Российская Федерация, Республика Татарстан, 422982, г. Чистополь, ул. Мира, д. 44 «В»,  
тел./факс (84342) 5-84-13, 5-84-25,

[www.tatpolimer.ru](http://www.tatpolimer.ru)

2018

## 1. Назначение изделия

Соединительные головки ГР-50П, ГМ-50П и ГЦ-50П (далее головки) предназначены для быстрого, прочного и герметичного соединения пожарных рукавов как между собой, так и с различным пожарным оборудованием

Применяются для комплектации внутренних пожарных кранов (ПК) в жилых, общественных, административных, промышленных зданиях и сооружениях, а также пожарных мотопомп и других средств противопожарной защиты.

Головки могут применяться в районах с умеренным, тропическим климатом, категория размещения 1 по ГОСТ 15150-69.

## 2. Технические характеристики

Основные технические характеристики приведены в табл. 1.

Таблица 1

Наименование параметров	Значение		
	ГР-50П	ГМ-50П	ГЦ-50П
1. Рабочее давление перед стволом, МПа (кгс/см <sup>2</sup> ), не более	1,0 (10)	1,0 (10)	1,0 (10)
2. Габаритные размеры, мм, не более:			
- длина (L)	92±0,1	44±0,1	55±0,1
- диаметр (Д)	98,0±0,1	98,0±0,1	98,0±0,1
3. Масса, кг, не более	0,14	0,14	0,14

Присоединительные размеры соответствуют ГОСТ Р 53279—2009.

Фирма-производитель оставляет за собой право на внесение изменений в конструкцию, дизайн и комплектацию товара, не влияющих на качество изделия.

## 3. Состав изделия и комплектность

В комплект поставки входит головка, паспорт (совмещенный с руководством по эксплуатации).

Партия головок, поставляемая в один адрес, комплектуется паспортом, объединенным техническим описанием и инструкцией по эксплуатации в соответствии с ГОСТ 2.601-2006.

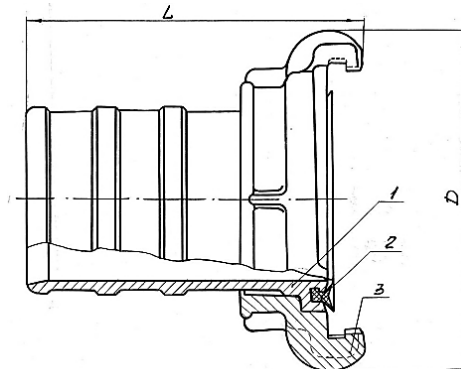


Рис. 1. Конструкция головки соединительной напорной ГР-50П.

#### 4. Устройство и принцип работы

Головки ГР-50П, ГЦ-50П и ГМ-50П представляют собой отливку из ABS-пластика (см. Рис. 1, 2, 3 соответственно).

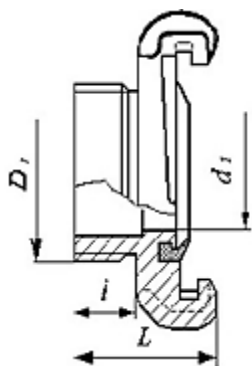


Рис. 2. Конструкция головки соединительной напорной ГЦ-50П

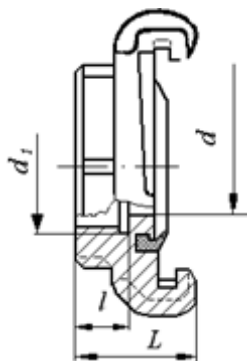


Рис. 2. Конструкция головки соединительной напорной ГЦ-50П

#### 5. Указание мер безопасности

Не допускается эксплуатация головок при рабочем давлении выше максимально указанного.

Запрещается применять головки вблизи открытых линий электропередач, расположенных в радиусе действия струи.

При испытаниях головок гидравлическим давлением 0,7-0,8 МПа (7-8 кгс/см<sup>2</sup>) необходимо полностью стравливать воздух из внутренней полости присоединяемого ствола до начала повышения давления.

#### 6. Техническое обслуживание

После окончания работы промыть головку чистой водой.

Хранить на складе в условиях, исключающих воздействие атмосферных осадков и прямых солнечных лучей.

Головки упаковываются в тару, обеспечивающую защиту изделий при хранении и транспортировании. По согласованию с потребителем, поставка головок может осуществляться без упаковки в тару, при транспортировании их в универсальных контейнерах и кузовах автомобильного транспорта, с предохранением изделий от механических повреждений.

#### 7. Свидетельство о приемке

Головки соединительные напорные ГР-50П, ГМ-50П и ГЦ-50П соответствуют ТУ 4854-001-95431139-2010 и признаны годными к эксплуатации.

Представитель ОТК

\_\_\_\_\_ (личная подпись)

\_\_\_\_\_ (расшифровка подписи)

М.П.

\_\_\_\_\_ (число, месяц, год)

### **8. Гарантийные обязательства**

Предприятие-изготовитель гарантирует соответствие головок требованиям ТУ 4854-001-95431139-2010 при соблюдении условий эксплуатации, транспортирования и хранения, изложенных в «Технических условиях».

Гарантийный срок устанавливается 18 месяцев со дня ввода головок в эксплуатацию.

### **9. Сведения о рекламациях.**

Номер и дата рекламации	Краткое содержание рекламации	Меры, принятые предприятием-изготовителем