



Циркуляционный насос

Серия CP

Руководство по монтажу
и эксплуатации

Данное руководство содержит принципиальные указания, которые должны выполняться при монтаже, эксплуатации и техническом обслуживании.

В целях избежания несчастных случаев и исключения поломок, необходимо внимательно ознакомиться с данным руководством перед началом эксплуатации изделия.

Несоблюдение указаний по технике безопасности, приведенных в настоящей инструкции, может стать причиной поломки насоса или причинить вред здоровью людей.

Все работы по монтажу, контролю и техническому обслуживанию насоса должны проводиться только уполномоченным на то и квалифицированным персоналом.

Любые работы по монтажу и техническому обслуживанию должны проводиться только после остановки насоса и отключения его от питающей электросети.

Обратите внимание на следующие символы:



Указания по технике безопасности, несоблюдение которых может вызвать появление опасности для людей.



Указания по технике безопасности, несоблюдение которых может привести к поражению электрическим током.

ВНИМАНИЕ!

Указания по технике безопасности, несоблюдение которых может привести к поломке оборудования и нарушению выполняемых им функций.

Описание и область применения

Циркуляционные насосы серии СР представляют собой циркуляционные насосы с «мокрым» ротором и предназначены для создания принудительной циркуляции жидкости в одно- или двухтрубных системах отопления или горячего водоснабжения при стабильном или слабоменяющемся расходе.

Ротор располагается непосредственно в перекачиваемой среде, ротор от статора отделяет гильза из нержавеющей стали, подшипники смазываются и охлаждаются перекачиваемой жидкостью. Двигатель насоса однофазный, с термозащитой. Регулировка мощности двигателя производится механическим трехпозиционным переключателем. Корпус насоса выполнен из чугуна с резьбовыми присоединительными патрубками.

На корпус насоса нанесен серийный номер, первые четыре цифры которого обозначают год и месяц его изготовления (ГМММ....).

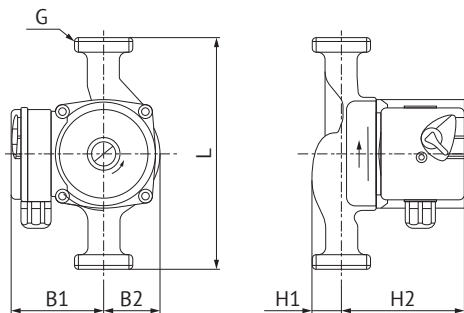
Комплект поставки

Насос в сборе	1 шт.
Резьбовое соединение	2 шт.
Руководство по эксплуатации	1 шт.
Упаковка	1 шт.

Технические характеристики

Рабочие жидкости	Вода малой жесткости, маловязкие, неагрессивные и невзрывоопасные жидкости без твердых и волокнистых включений, а также примесей, содержащих минеральные масла
Максимальное содержание этиленгликоля	50%. Необходимо учитывать, что при использовании насоса в системах, заполненных водогликолевой смесью, максимальная мощность насоса снижается, особенно при низких температурах
Общая жесткость перекачиваемой жидкости	не более 3,0 мг-экв/л
pH	в пределах 7,0–9,5
Максимальное давление в системе	10 бар
Допустимый диапазон температур рабочей жидкости	+2...+110 °C
Допустимый диапазон температур окружающей среды	0...+40 °C
Параметры электрической сети	220 В ± 10 %, 50 Гц
Класс нагревостойкости изоляции	F
Степень защиты	IP44
Уровень шума	не более 45 дБ

Модель	Макс. напор, м	Макс. производительность, л/мин	Емкость пускового конденсатора, мкФ	Сила тока, А / Мощность, Вт		
				1-я ступень	2-я ступень	3-я ступень
CP 25-40 130	4,0	48	2,5	0,18/38	0,25/53	0,34/72
CP 25-40 180	4,0	48	2,5	0,18/38	0,25/53	0,34/72
CP 25-60 130	6,0	53	3,0	0,22/46	0,31/67	0,42/93
CP 25-60 180	6,0	53	3,0	0,22/46	0,31/67	0,42/93
CP 32-40 180	4,0	48	2,5	0,18/38	0,25/53	0,34/72
CP 32-60 180	6,0	53	3,0	0,22/46	0,31/67	0,42/93
CP 25-80 180	8,0	110	6,0	0,69/150	0,96/210	1,1/245
CP 32-80 180	8,0	135	6,0	0,69/150	0,96/210	1,1/245



Модель	L, мм	H1, мм	H2, мм	B1, мм	B2, мм	G
CP 25-40 130	130	32	102	75	47	1 ½"
CP 25-40 180	180	32	102	75	47	1 ½"
CP 25-60 130	130	38	96	75	50	1 ½"
CP 25-60 180	180	38	96	75	50	1 ½"
CP 32-40 180	180	39	102	75	47	2"
CP 32-60 180	180	38	96	75	50	2"
CP 25-80 180	180	46	125	85	62	1 ½"
CP 32-80 180	180	48	125	85	62	2"

ВНИМАНИЕ!

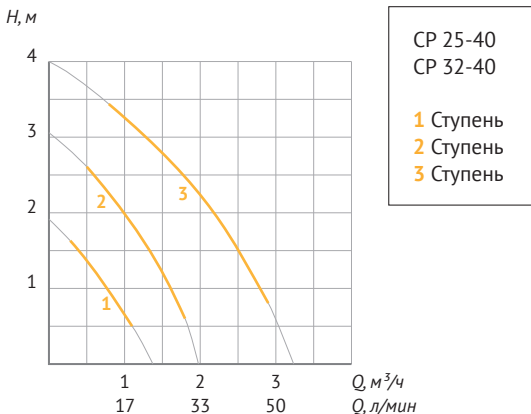
Для избежания появления кавитационных шумов при работе насоса, необходимо, чтобы минимальное давление на входе насоса при максимальной мощности было не ниже, чем указано в нижеприведенной таблице:

Температура жидкости	50 °С	90 °С	110 °С
Минимальное давление на входе насоса	0,05 бар	0,3 бар	1 бар

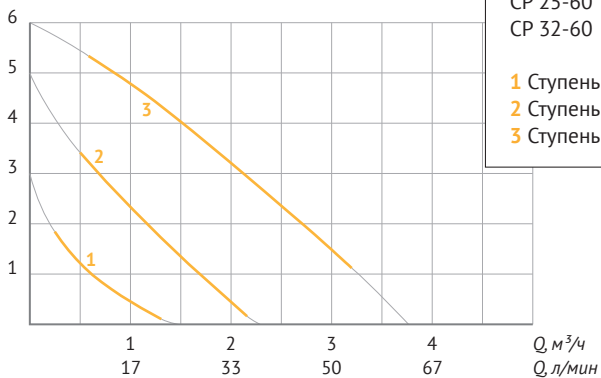
Напорно-расходные характеристики

H – напор, м

Q – производительность, м³/ч

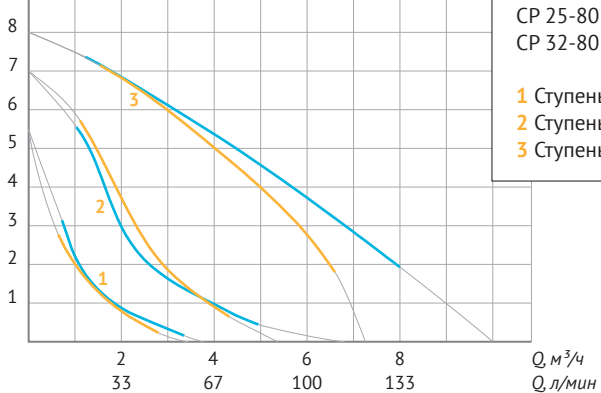


$H, м$



Руководство по монтажу и эксплуатации СЕРИЯ СР

$H, м$



Монтаж насоса

Насос встраивается непосредственно в циркуляционный трубопровод.

ВНИМАНИЕ!

Монтаж насоса следует производить только после окончания всех сварочных и слесарных работ и промывки трубопроводов, загрязнения могут привести к выходу насоса из строя.

ВНИМАНИЕ!

Необходимо провести мероприятия по водоподготовке с целью обеспечения жесткости и уровня pH теплоносителя, согласно требованиям раздела «Технические характеристики» (стр. 5).

Насос рекомендуется монтировать в хорошо доступном месте, чтобы в дальнейшем можно было легко провести его проверку или замену.

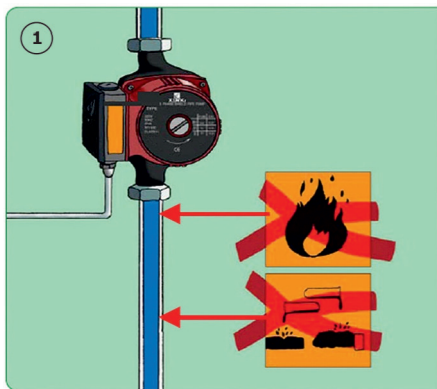
Рекомендуется установить запорные краны до и после насоса для удобства демонтажа при необходимости его замены, ремонта или технического обслуживания. Запорные краны должны быть смонтированы так, чтобы в случае протечки, вода не попадала на электродвигатель и клеммную коробку насоса.

Стрелка на корпусе насоса указывает направление протекания рабочей жидкости.

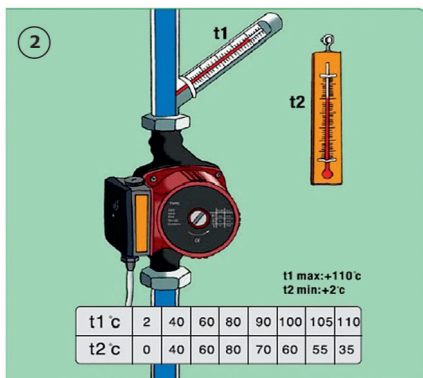
При установке насоса в циркуляционную систему горячего водоснабжения необходимо установить обратный клапан за насосом.

ВНИМАНИЕ!

Подшипники насоса смазываются перекачиваемой жидкостью. Не допускается включать насос без воды более чем на 10 секунд.

**ВНИМАНИЕ!**

Для предотвращения образования конденсата в клеммной коробке и статоре, температура рабочей жидкости всегда должна быть выше температуры окружающей среды, как показано в приведенной таблице (рис. 2).



При монтаже насоса на него не должно передаваться напряжение от трубопроводов, вал насоса должен быть расположен строго по горизонтали.

Допустимые положения установки насосов показаны на рис. 3А, 3В.

Процедура установки насосов с резьбовым присоединением показана на рис. 4А, 4В.

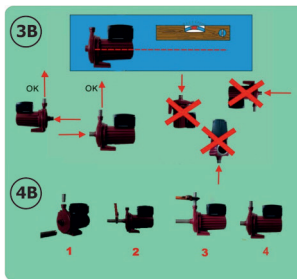
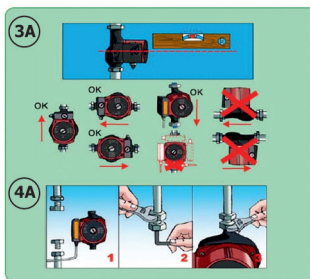
ВНИМАНИЕ!

Клеммная коробка не должна быть направлена вниз, так как в нее может попасть вода.

При необходимости можно повернуть корпус двигателя.

ВНИМАНИЕ!

При повороте корпуса двигателя не повредите плоскую уплотнительную прокладку.



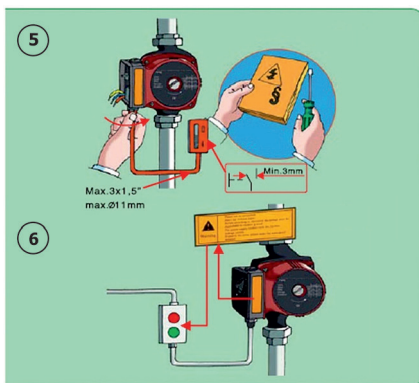
ВНИМАНИЕ!

При необходимости теплоизоляции трубопроводов изолировать можно только корпус насоса. Двигатель, клеммная коробка и отверстия для удаления конденсата должны оставаться открытыми.

Электрическое подключение



Электрическое подключение насоса должно производиться только квалифицированным специалистом в соответствии с Правилами устройства электроустановок.



Перед подключением сравните параметры электросети с данными, указанными на табличке насоса. Насос должен быть заземлен в соответствии с местными правилами.

Электроподключение должно быть выполнено через штепсельное соединение или многополюсный выключатель с минимальным расстоянием между контактами 3 мм (рис. 5).

Для защиты клеммной коробки от попадания влаги и обеспечения достаточного обжима кабеля уплотнительной гайкой, необходимо применять силовой электрокабель соответствующего диаметра.

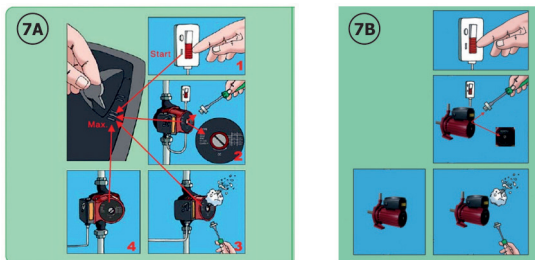
Электрокабель должен быть проложен таким образом, чтобы он не соприкасался с трубопроводом, корпусом насоса и электродвигателем.

Обратите внимание на предупреждения (рис. 6).

	<p>Используйте в строгом соответствии с инструкцией по эксплуатации. Не включать без воды. Перед включением в сеть заземлить. При использовании в помещении обеспечить гидроизоляцию.</p>
<p>ВНИМАНИЕ</p>	

Ввод в эксплуатацию

Заполните систему и насос водой. Частичное удаление воздуха из насоса происходит автоматически после его включения. Однако воздух необходимо удалить из насоса полностью, выполнив следующие операции (рис. 7А, 7В).



Подать напряжение и установить переключатель в положение «Max», выкрутить винт для удаления воздуха, защитив электрические части от попадания жидкости или пара. После того, как вода, выходящая из насоса, перестанет содержать воздух, винт завернуть.



В зависимости от температуры рабочей жидкости и давления в системе, при выкручивании винта для удаления воздуха возможен выход из насоса горячей жидкости или пара. **При этом можно получить сильный ожог!**

После запуска насоса и удаления из него воздуха необходимо выбрать режим работы (1-я, 2-я или 3-я ступень).

При пуске насоса перед каждым отопительным сезоном необходимо провести те же операции, что и при первоначальном вводе в эксплуатацию.



В зависимости от условий работы (высокая температура перекачиваемой жидкости) насос может сильно нагреться. **При прикосновении к насосу можно получить ожог!**

Техническое обслуживание

Правильно установленный циркуляционный насос не требует обслуживания в процессе эксплуатации.

Транспортировка и хранение

ВНИМАНИЕ!

При транспортировке и хранении необходимо защищать насос от механических повреждений и сырости.

Возможные неисправности и способы их устранения

<i>Неисправность</i>	<i>Возможная причина</i>	<i>Способ устранения</i>
Насос не работает при включенном электропитании	– Отсутствует напряжение	– Проверить правильность и надежность электроподключения
	– Неисправен конденсатор	– Заменить конденсатор
	– Вал двигателя заблокирован (например, загрязнениями или отложениями солей жесткости)	– Отключить насос от электросети, закрыть запорную арматуру до и после насоса, дать насосу остыть, полностью выкрутить винт для удаления воздуха и, не прикладывая чрезмерных усилий, вращать шлицевой конец вала при помощи отвертки до тех пор, пока не будет обеспечен его свободный ход
Шум в насосе	– Недостаточное давление на входе насоса	– Повысить давление в системе в пределах допустимого
	– Слишком высокая скорость	– Переключить насос на более низкую ступень.
	– Присутствие воздуха в насосе/системе	– Удалить воздух из насоса и системы
Насос включается и через короткое время самостоятельно останавливается	– Отложения или загрязнения между ротором и статором, или между крыльчаткой и корпусом насоса	– Проверьте, свободно ли вращается вал. При наличии загрязнений и (или) отложений солей жесткости произведите чистку, или обратитесь в сервисный центр

Если Вы не можете устранить неисправность самостоятельно, обратитесь в сервисный центр.

Утилизация

Изделие не должно быть утилизировано вместе с бытовыми отходами. Возможные способы утилизации данного оборудования необходимо узнать у местных коммунальных служб. Упаковка изделия выполнена из картона и может быть повторно переработана.

Гарантийные обязательства

1. Изготовитель несет гарантийные обязательства в течение 12 (двенадцати) месяцев с даты продажи насоса через розничную сеть.
2. Срок службы изделия составляет 5 (пять) лет с момента начала эксплуатации.
3. В течение гарантийного срока изготовитель бесплатно устраняет дефекты, возникшие по вине производителя, или производит обмен изделия при условии соблюдения потребителем правил эксплуатации.
4. Гарантия не предусматривает возмещения материального ущерба или травм, возникших в результате неправильного монтажа и эксплуатации.

ВНИМАНИЕ! Гарантийные обязательства не распространяются:

- на неисправности, возникшие в результате несоблюдения потребителем требований настоящего руководства по монтажу и эксплуатации;
- на механические повреждения, вызванные внешним ударным воздействием, небрежным обращением, либо воздействием отрицательных температур окружающей среды;
- на насосы, подвергшиеся самостоятельной разборке, ремонту или модификации;
- на неисправности, возникшие в результате перегрузки насоса. К безусловным признакам перегрузки относятся: деформация или следы оплавления деталей и узлов изделия, потемнение и обугливание обмотки статора электродвигателя, появление цветов побежалости на деталях и узлах насоса, сильное внешнее и внутреннее загрязнение;
- на ремонт, потребность в котором возникает вследствие нормального, естественного износа сокращающего срок службы частей и оборудования и в случае полной выработки его ресурса.

Гарантия не действует без предъявления заполненного гарантийного талона.

