

ТЕХНИЧЕСКИЙ ПАСПОРТ ИЗДЕЛИЯ



**СОЕДИНИТЕЛЬНЫЕ ДЕТАЛИ  
КОМПРЕССИОННОГО ТИПА**

ГОСТ 32415-2013



ПФК 016



## 1. Назначение

Соединительные детали компрессионного типа т.м. VALFEX® (далее-фитинги) из полипропилена применяются для соединения полиэтиленовых труб кольцевого сечения по ГОСТ 18599 и/или ГОСТ 32415-2013 номинальным диаметром от 20 до 110 мм, предназначенные для транспортирования воды с температурой до 40° С и максимальным рабочим давлением 1,6МПа в системах хозяйственно-питьевого водоснабжения, а также для транспортирования других жидких сред, к которым материал фитингов и их уплотнительных элементов химически стоек.

## 2. Конструкция компрессионных фитингов

2.1 Фитинг состоит из корпуса, резьбовой крышки, упорной втулки, разрезной цанги, компрессионного элемента и уплотнительного элемента. Конструкция компрессионной части показана на рисунке 1.

2.2 Составные части фитинга (кроме уплотнительного кольца) производятся методом литья под давлением.

2.3 Составные части фитингов (корпуса, резьбовые крышки, упорные втулки) изготавливаются из полипропилена, имеющего показатель текучести расплава, определенный по ГОСТ 11645 при (230°С/2,16 кг), не более 1,7 г/10 мин.

2.4 Толщина стенки в любом месте фитинга рассчитана на максимальное рабочее давление 1,6 МПа (PN16).

2.5 Цвет корпусов фитингов черный; резьбовых крышек — синий. Цвет других частей фитингов не регламентируется.

2.6 Соединение резьбовой крышки поз.5 и корпуса поз.1 осуществляется при помощи трапециевидной резьбы, которая позволяет выдерживать большие осевые нагрузки.

2.7 Конструкция уплотнительного кольца исключает самопроизвольное выпадение из корпуса фитинга при сборке и разборке и обеспечивает герметичность соединения трубы с фитингом.

2.8 Компрессионный элемент поз.4 имеет специальный профиль внутренней поверхности, который предотвращает выпадение полиэтиленовой трубы поз.6 из корпуса фитинга поз.1 внутренним давлением воды.

2.9 Фитинги с наружной резьбой имеют трубную коническую резьбу, а с внутренней резьбой- трубную цилиндрическую. При свертывании такого резьбового соединения обеспечивается герметичность без уплотнительных материалов.

2.10 Стойкость к большинству химических веществ

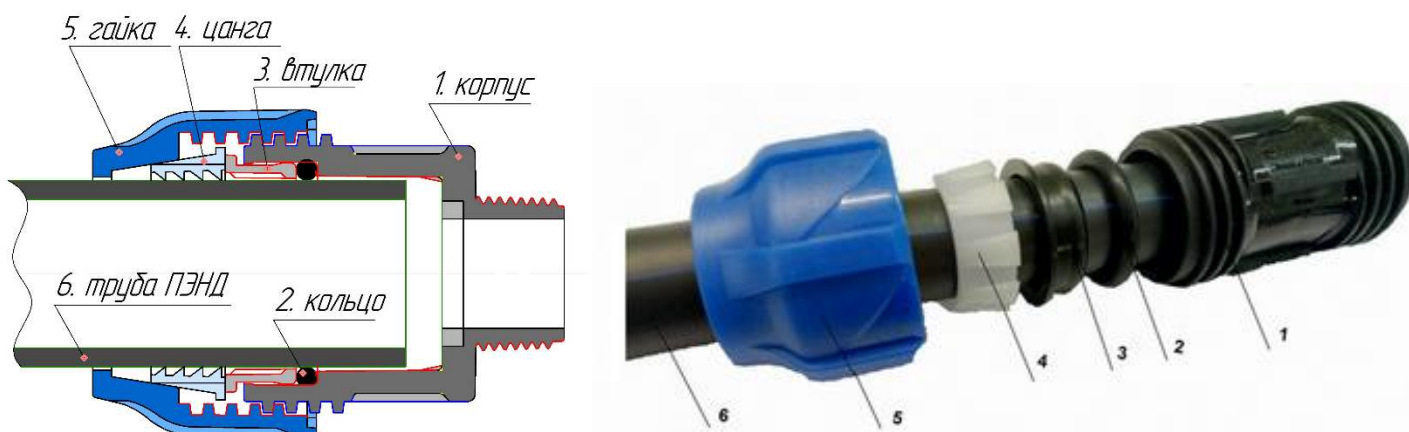


Рисунок 1. Конструкция компрессионной части фитинга

**Таблица 1.** Конструктивные элементы компрессионной части фитинга.

№	Наименование	Материал
1	Корпус	Полипропилен
2	Резиновое уплотнительное кольцо	NBR (Бутадиен-нитрильный каучук)
3	Упорная втулка	Полипропилен
4	Разрезная цанга (компрессионный элемент)	Полиоксиметилен (ПОМ)
5	Резьбовая крышка	Полипропилен
6	Труба	ПЭНД

### 3. Условия применения фитингов для гарантированного срока службы

Соединительные детали компрессионного типа т.м. VALFEX® следует применять в системах водоснабжения с максимальным рабочим давлением  $P_{\text{макс}}$  0,8;1,0; 1,25;1,6 МПа и температурными режимами, указанными в **таблице 2**.

**Таблица 2.** Условия применения фитингов

Класс эксплуатации	$T_{\text{раб}}, ^\circ\text{C}$	Время при $T_{\text{раб}},$ год	$T_{\text{макс}}, ^\circ\text{C}$	Время при $T_{\text{макс}},$ год	$T_{\text{авар}}, ^\circ\text{C}$	Время при $T_{\text{авар}},$ ч	Область применения
ХВ	20	50	—	—	—	—	Холодное водоснабжение
<b>Примечание</b>							
$T_{\text{раб}}$ - рабочая температура или комбинация температур транспортируемой воды, определяемая областью применения;							
$T_{\text{макс}}$ - максимальная рабочая температура, действие которой ограничено по времени;							
$T_{\text{авар}}$ - аварийная температура, возникающая в аварийных ситуациях при нарушении систем регулирования.							

### 4. Технические характеристики

4.1 Фитинги должны иметь ровную и гладкую наружную и внутреннюю поверхности. На поверхности фитингов не допускаются пузыри, трещины, раковины и посторонние включения. Окраска фитингов из термопластов должна быть сплошной и равномерной.

4.2 Изменение показателя текучести расплава (ПТР) фитингов в сравнении с ПТР исходного материала должно быть не более: 30%

4.3 Стойкость к внутреннему давлению соединений труб из РЕ с помощью компрессионных фитингов должна проверяться при режимах испытаний, указанных в **таблице 3**.

**Таблица 3.**

Температура испытаний, $^\circ\text{C}$	Время испытаний, ч, не менее	Испытательное давление <sup>1)</sup> , бар
20	1000	1,1 PN

<sup>1)</sup>PN- номинальное давление фитинга, как правило, PN6, PN10 или PN16.

#### 4.4 Пожарно- технические характеристики фитингов из полипропилена

**Таблица 4.**

Группа горючести	Г3
Группа воспламеняемости	В3
Дымообразующая способность	Д3
Токсичность продуктов горения	Т2

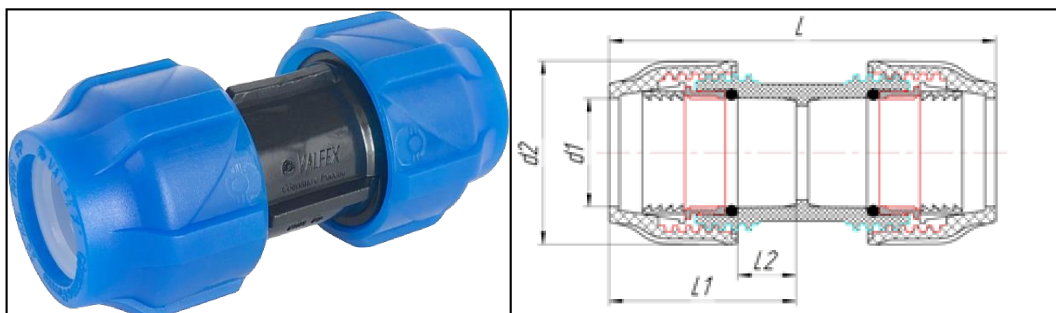
4.5. Основные показатели свойств полипропилена PP- представлены в табл. 5

**Таблица 5.** Основные показатели свойств полипропилена (ПП).

Наименование показателя	Значение	Методика определения
Плотность, г/см <sup>2</sup>	0,900	ГОСТ 15139
Показатель текучести расплава, г/10мин	3,0	ГОСТ 11645
Предел текучести при растяжении, МПа, не менее	27	ГОСТ11262
Относительное удлинение при пределе текучести, %, не менее	13	ГОСТ11262
Ударная вязкость по Изоду с надрезом при 0°С, Дж/м <sup>2</sup> , не менее	60	ГОСТ19109
Линейная усадка в форме, %	1,9-2,4	ГОСТ 18616
Массовая доля золы,%	0,025-0,05	ГОСТ 26996
Модуль упругости при изгибе, МПа	1200	ГОСТ 4648
Твердость по Шору Д (ГОСТ 24621-2015)	75-80	ГОСТ24622
Водопоглощение за 24 часа, %	0,01-0,03	ГОСТ4650
Коэффициент линейного теплового расширения, °С-1	(1,1-1,8)х10-4	ГОСТ 15173
Коэффициент теплопроводности , Вт/м°С	0,16-0,22	ГОСТ 23630.2
Относительное удлинение при разрыве,%	200-400	ГОСТ 11262

4.6. Геометрические размеры выпускаемой продукции указаны на **рисунках 2-14** и в таблицах №№6-18

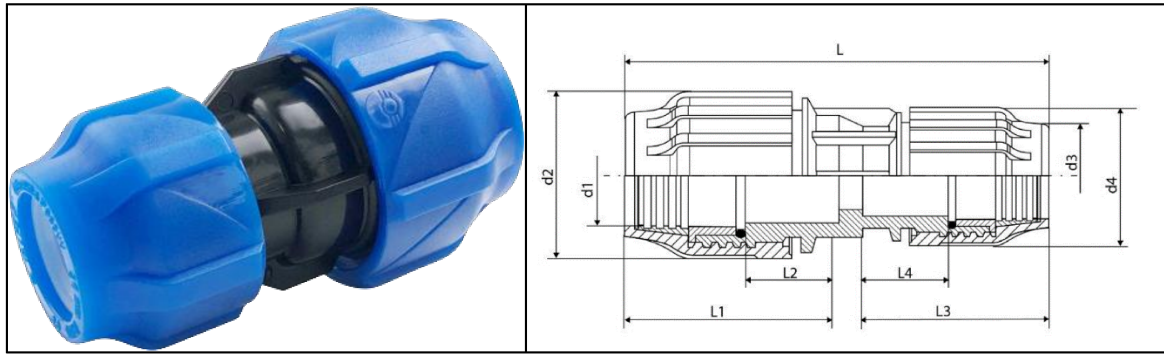
**Рисунок 2.** Муфта компрессионная соединительная



**Таблица 6.** Муфта компрессионная соединительная

Муфта соединительная					
Размер d <sub>n</sub> ,мм	L, мм	L1, мм	L2, мм	d1, мм	d2, мм
20	83,8	41,5	14	21,4	41
25	86	42,3	14	26,1	48,7
32	98,8	48,7	16,9	33	59
40	139	68,2	20	41,5	70,5
50	154	75,4	21	51,5	88
63	181	88,7	23	64,5	104,5

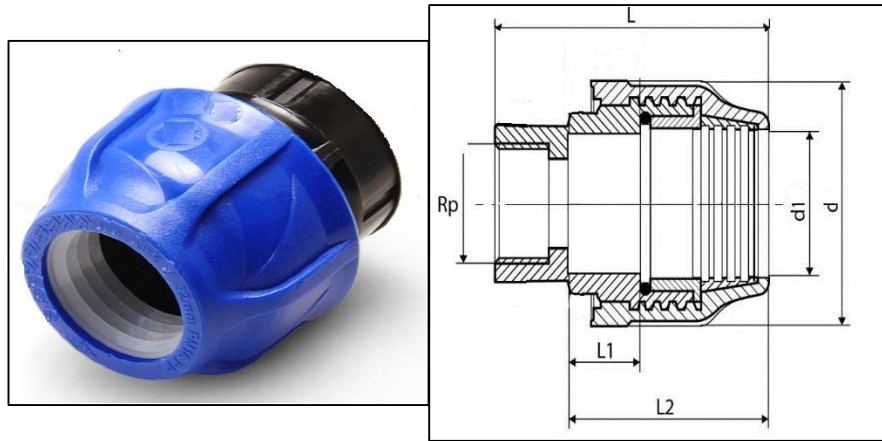
**Рисунок 3. Муфта компрессионная переходная.**



**Таблица 7. Муфта компрессионная переходная**

Размер dn1xdn2, мм	L, мм	L1, мм	L2, мм	L3, мм	L4, мм	d1, мм	d2, мм	d3, мм	d4, мм
25-20	84,5	42,3	14	40,3	15,5	26,2	48,8	21,4	41
32-20	91	49	16	40,5	16	33	59	21,4	41
32-25	93	48,7	15,5	41,8	15,5	33	59	26,1	48,8
40-20	110	68,2	20	38,2	13	41,5	70,5	21,5	41
40-25	113	68,2	20	43,5	15	41,5	70,5	26,3	49
40-32	120	68,2	20	45,2	17	41,5	70,5	33	59
50-25	121	75,4	21	43,5	15	51,5	88	26,3	49
50-32	128	75,4	21	50,0	17	51,5	88	33	59
50-40	146	75,4	21	68,2	20	51,5	88	41,5	70,5
63-25	137	88,7	43	43,5	15	64,5	104,5	26,3	49
63-32	143	88,7	43	45,2	17	64,5	104,5	33	59
63-40	160	88,7	43	68,2	20	64,5	104,5	41,5	70,5
63-50	167	88,7	43	75,4	21	64,5	104,5	51,5	88

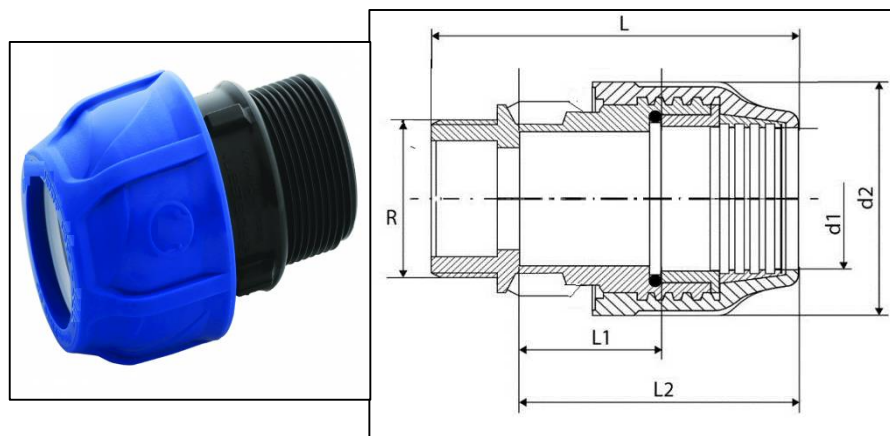
**Рисунок 4. Муфта компрессионная с внутренней резьбой**



**Таблица 8. Муфта компрессионная с внутренней резьбой**

Размер dnxRp, мм x дюйм	L, мм	L1, мм	L2, мм	d, мм	d1, мм	Rp, дюйм
20-1/2"	63	16	43	41	21,5	1/2"
20-3/4"	68	16	43	41	21,5	3/4"
25-1/2"	66	14,5	43	49	26,3	1/2"
25-3/4"	66	14,5	43	49	26,3	3/4"
25-1"	70	14,5	43	49	26,3	1"
32-1/2"	73	16	48	59	33	1/2"
32-3/4"	73	16	48	59	33	3/4"
32-1"	73	16	48	59	33	1"
32-1 1/4"	95	16	48	59	33	1 1/4"
40-3/4"	92	20	75,2	70,5	41,5	3/4"
40-1"	92	20	75,2	70,5	41,5	1"
40-1 1/4"	94	20	75,2	70,5	41,5	1 1/4"
40-1 1/2"	97	20	75,2	70,5	41,5	1 1/2"
50-1"	99	21	83,4	88	51,5	1"
50-1 1/4"	101	21	83,4	88	51,5	1 1/4"
50-1 1/2"	104	21	83,4	88	51,5	1 1/2"
50-2"	108	21	83,4	88	51,5	2"
63-1 1/4"	115	23	88,7	104,5	64,5	1 1/4"
63-1 1/2"	117	23	88,7	104,5	64,5	1 1/2"
63-2"	121	23	88,7	104,5	64,5	2"
63-2 1/2"	131	23	88,7	104,5	64,5	2 1/2"

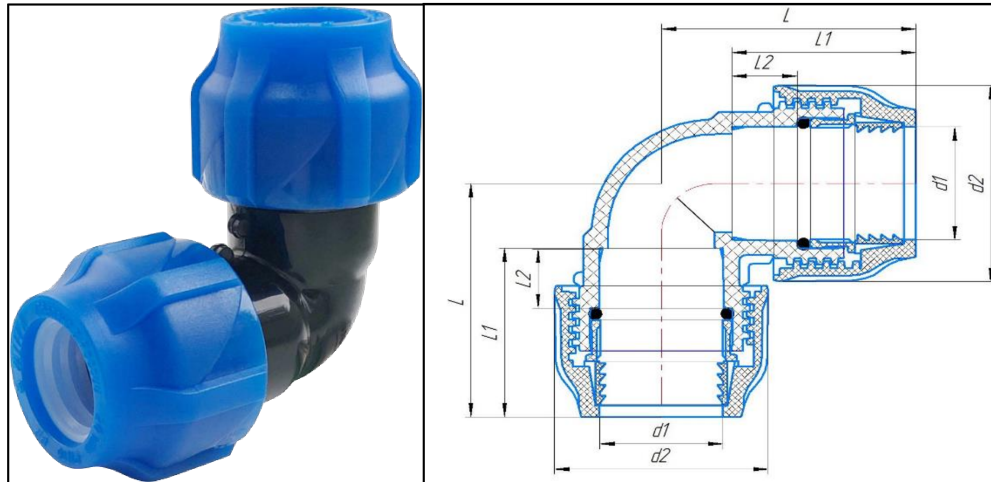
**Рисунок 5. Муфта компрессионная с наружной резьбой**



**Таблица 9. Муфта компрессионная с наружной резьбой.**

Размер $d \times R$ , мм x дюйм	L, мм	L1, мм	L2, мм	d1, мм	d2, мм	R, дюйм
20-1/2"	58,8	16,6	45,6	21,4	41	1/2"
20-3/4"	59,5	16,6	45,2	21,4	41	3/4"
25-1/2"	60,8	15,4	47,1	26,1	48,8	1/2"
25-3/4"	62,6	15,1	46,8	26,1	48,7	3/4"
25-1"	67	15	43,5	26,3	49	1"
32-1/2"	70,2	19,7	56,9	33	59	1/2"
32-3/4"	71,2	18,8	57	33	59	3/4"
32-1"	75,8	19	57,2	32,9	59	1"
32-1 1/4"	78,3	17	56,9	32,9	59,2	1 1/4"
40-1"	94	20	68,2	41,5	70,5	1"
40-1 1/4"	96	20	68,2	41,5	70,5	1 1/4"
40-1 1/2"	98	20	68,2	41,5	70,5	1 1/2"
50-1 1/4"	104	21	74,4	51,5	88	1 1/4"
50-1 1/2"	106	21	74,4	51,5	88	1 1/2"
50-2"	108	21	74,4	51,5	88	2"
63-1 1/2"	122	23	88,7	64,5	104,5	1 1/2"
63-2"	124	23	88,7	64,5	104,5	2"

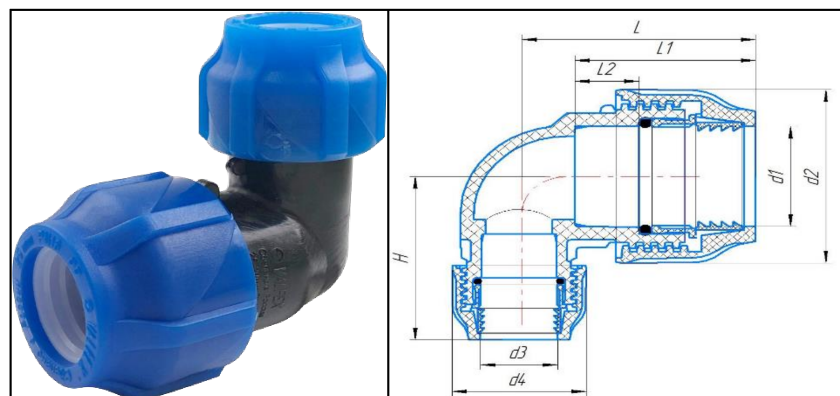
**Рисунок 6. Отвод компрессионный присоединительный**



**Таблица 10. Отвод компрессионный присоединительный**

Размер dn, мм	L, мм	L1, мм	L2, мм	d1, мм	d2, мм
20-20	55	45	16	21,3	41
25-25	61	50	15	26,1	49
32-32	63	57,8	16	33	59
40-40	94	70,2	22	41,5	70,5
50-50	108	78,4	24	51,5	88
63-63	130	92,7	27	64,5	104,5

**Рисунок 7. Отвод компрессионный переходной**

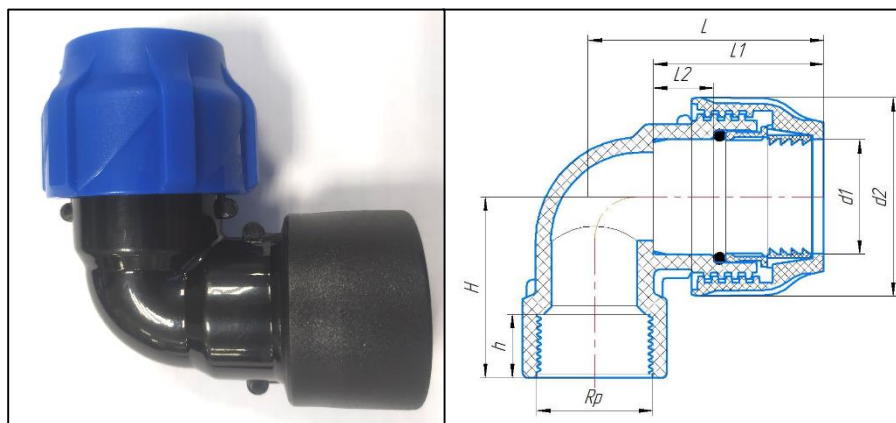


**Таблица 11. Отвод компрессионный переходной.**

Размер dn1x dn2, мм	L, мм	L1, мм	L2, мм	H, мм	d1, мм	d2, мм	d3, мм	d4, мм
25-20	62,7	42,9	14,7	58,8	26,1	48,7	21,3	40,8
32-25	74,4	48,9	16,6	68	32,8	59,1	26,1	48,8
40-32	88	70,2	22	70	41,5	70,5	33	59,3
50-40	102	78,4	24	70,2	51,5	88	41,5	70,5
63-50	123	84,4	27	78,4	64,5	104,5	51,5	88



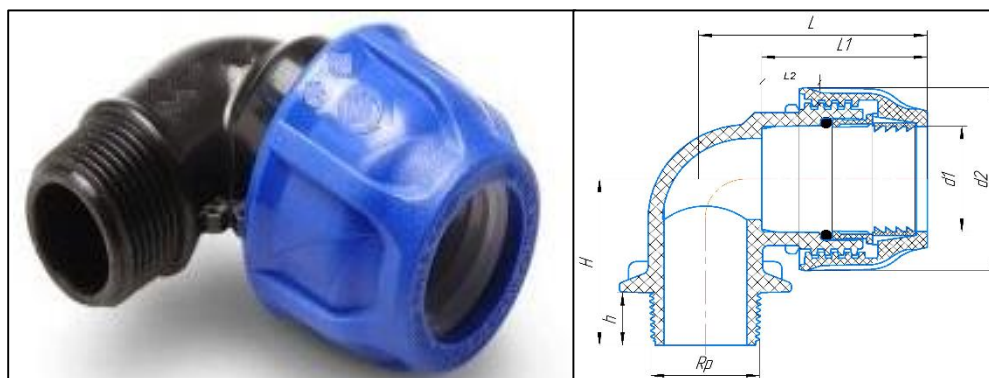
**Рисунок 8. Отвод компрессионный с внутренней резьбой**



**Таблица 12. Отвод компрессионный с внутренней резьбой**

Размер dnхRp, мм х дюйм	L, мм	L1, мм	L2, мм	d1, мм	d2, мм	Rp, дюйм	H, мм	h, мм
20-1/2"	56	43	16	21,5	41	1/2"	29,35	15
20-3/4"	56	41	15,6	21,3	41	3/4"	46,5	18
25-1/2"	57	43,5	15	26,3	48,8	1/2"	43,4	18
25-3/4"	57	43,5	15	26,3	48,8	3/4"	40,3	18
25-1"	57	43,5	15	26,3	48,8	1"	52	20
32-1/2"	65	49	16	33	59	1/2"	42,8	20
32-3/4"	65	49	18	33	59	3/4"	42,8	20
32-1"	70	52	21	33	59	1"	39,7	21
32-1 1/4"	72,5	51	19,6	33	59	1 1/4"	60,2	23,2
40-1"	81,5	60,5	22	41,5	70,5	1"	63,5	21
40-1 1/4"	81,5	60,5	22	41,5	70,5	1 1/4"	65,5	23
40-1 1/2"	81,5	60,5	22	41,5	70,5	1 1/2"	67,5	25
50-1 1/4"	92	64	24	51,5	88	1 1/4"	72	24
50-1 1/2"	92	64	24	51,5	88	1 1/2"	75	25
50-2"	92	64	24	51,5	88	2"	80	27
63-1 1/4"	109	81	27	64,5	104,5	1 1/4"	82	23
63-1 1/2"	109	81	27	64,5	104,5	1 1/2"	85	25
63-2"	109	81	27	64,5	104,5	2"	90	27
63-2 1/2"	109	81	27	64,5	104,5	2 1/2"	94	30

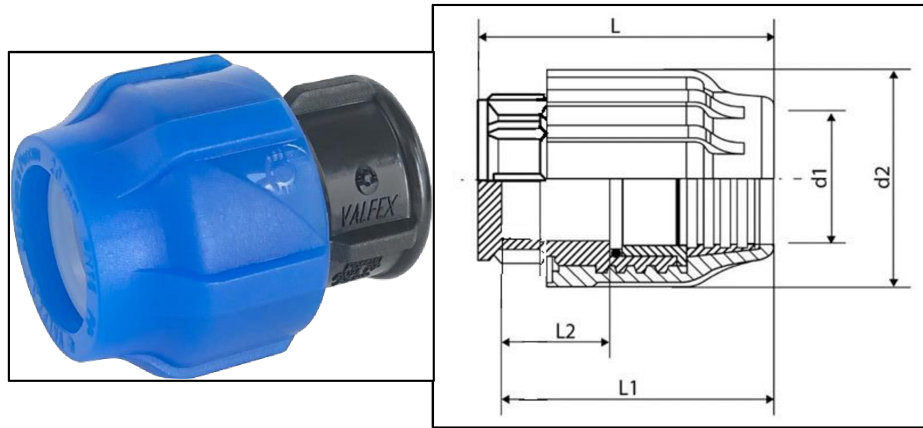
**Рисунок 9. Отвод компрессионный с наружной резьбой**



**Таблица 13. Отвод компрессионный с наружной резьбой**

Размер dнхRp, мм х дюйм	L, мм	L1, мм	L2, мм	d1, мм	d2, мм	Rp, дюйм	H, мм	h, мм
20-1/2"	53,6	40,3	16	21,4	41	1/2"	40	13
20-3/4"	53,6	40,3	16	21,4	41	3/4"	41	14,4
25-1/2"	55,2	42,1	14,5	26,4	48,8	1/2"	41,8	12,6
25-3/4"	55,2	42,8	14,6	26,4	48,8	3/4"	42,9	15
25-1"	58,2	42,7	14,6	26,2	48,8	1"	48	20
32-1/2"	63,6	48	15,1	32,9	59	1/2"	47,5	12,5
32-3/4"	63,4	47,4	15	32,9	59	3/4"	48	14
32-1"	63,4	45,2	15,5	33	59	1"	52,3	18
32-1 1/4"	69,8	48,5	16	32,9	59	1 1/4"	56,5	21,6
40-1"	81,5	60,3	22	41,5	70,5	1"	59	19
40-1 1/4"	81,5	60,3	22	41,5	70,5	1 1/4"	61	21
40-1 1/2"	81,5	60,3	22	41,5	70,5	1 1/2"	63	23
50-1 1/4"	91,5	66	24	51,5	88	1 1/4"	69	21
50-1 1/2"	91,5	66	24	51,5	88	1 1/2"	71	23
50-2"	91,5	66	24	51,5	88	2"	73	25
63-1 1/4"	107	79	27	64,5	104,5	1 1/4"	78	21
63-1 1/2"	107	79	27	64,5	104,5	1 1/2"	80	23
63-2"	107	79	27	64,5	104,5	2"	82	25

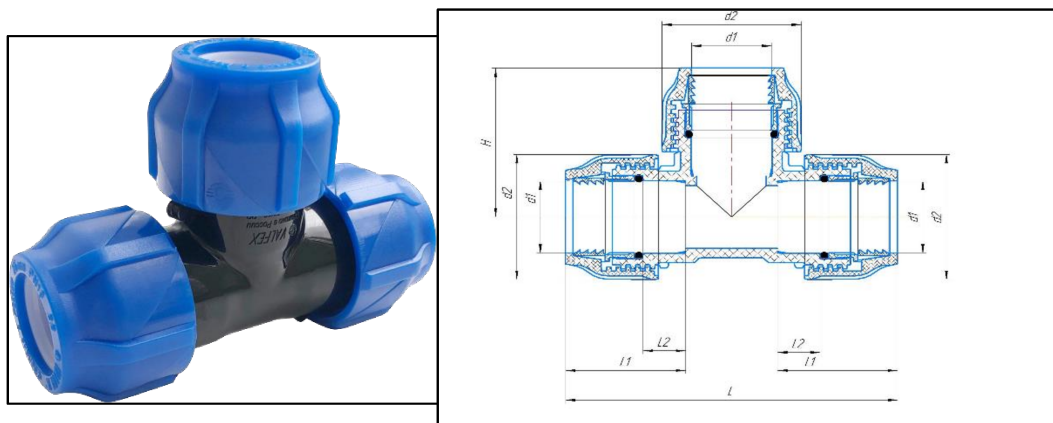
**Рисунок 10. Заглушка компрессионная**



**Таблица 14. Заглушка компрессионная**

Размер dn,мм	L, мм	L1, мм	L2, мм	d1, мм	d2, мм
20	50	44,8	19,8	21,4	41
25	52	47,3	19,5	26,4	48,8
32	60	53,4	20,5	32,9	59
40	81,5	60,3	22	41,5	70,5
50	91,5	66	24	51,5	88
63	107	79	27	64,5	104,5

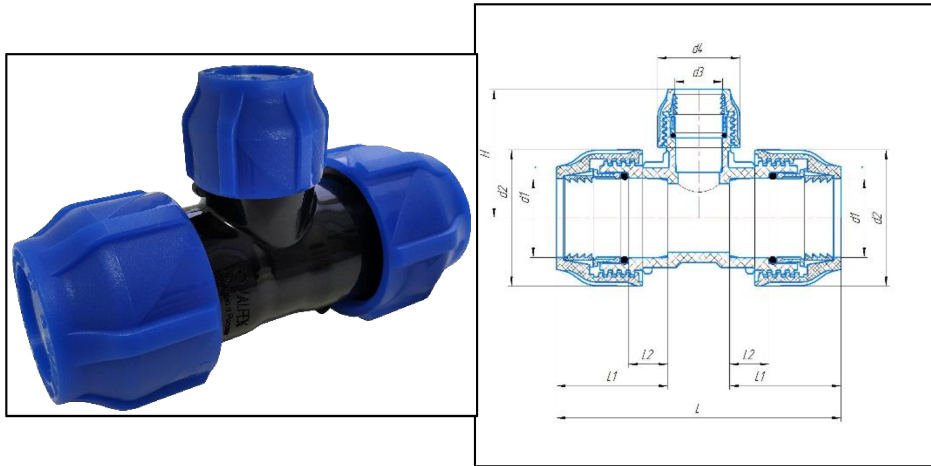
**Рисунок 11. Тройник компрессионный**



**Таблица 15. Тройник компрессионный**

Размер dnхdnхdn, мм	L, мм	L1, мм	L2, мм	d1, мм	d2, мм	H, мм
20-20-20	112	42,7	16	21,5	41	56
25-25-25	123,5	43,5	16	26,3	48,8	62
32-32-32	121.	49	16	33	59	72
40-40-40	168	60,3	22	41,5	70,5	84
50-50-50	193	66	24	51,5	88	96
63-63-63	232	79	27	64,5	104,5	116

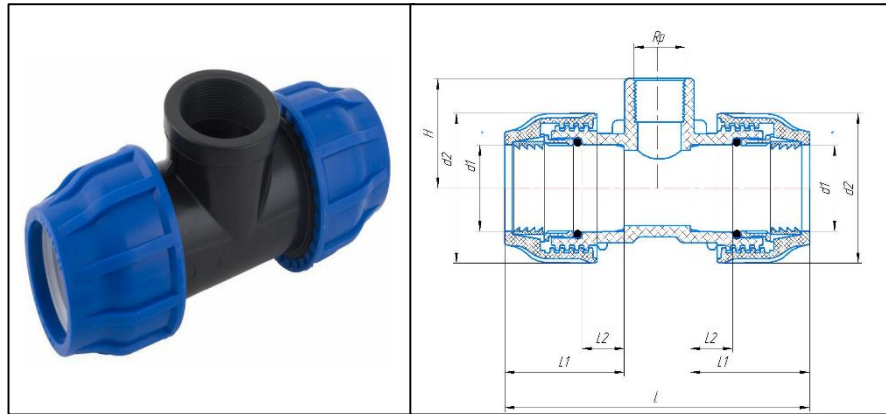
**Рисунок 12. Тройник компрессионный переходной**



**Таблица 16. Тройник компрессионный переходной**

Размер dn1x $\overline{dn}$ 3x $\overline{dn}$ 1, мм	L, мм	L1, мм	L2, мм	d1, мм	d2, мм	d3, мм	d4, мм	H, мм
25-20-25	115	43,5	16	26,3	48,8	21,5	41	59,5
32-20-32	126	49	16	33	59	21,5	41	65
32-25-32	133	49	16	33	59	26,3	48,8	67
40-20-40	150	60,3	22	41,5	70,5	21,5	41	68
40-25-40	155	60,3	22	41,5	70,5	26,3	48,8	70,5
40-32-40	160	60,3	22	41,5	70,5	33	59	75
50-25-50	170	66	24	51,5	88	26,3	48,8	77
50-32-50	177	66	24	51,5	88	33	59	81
50-40-50	185	66	24	51,5	88	41,5	70,5	87,5
63-25-63	209	79	27	64,5	104,5	26,3	48,8	84,5
63-32-63	209	79	27	64,5	104,5	33	59	89
63-40-63	214	79	27	64,5	104,5	41,5	70,5	97,5
63-50-63	222	79	27	64,5	104,5	51,5	88	102

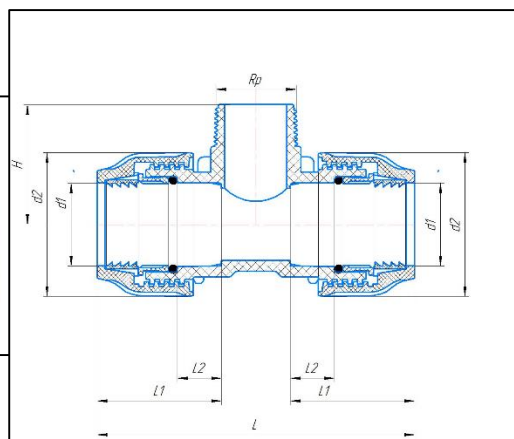
**Рисунок 13. Тройник компрессионный с внутренней резьбой**



**Таблица 17. Тройник компрессионный с внутренней резьбой**

Размер dn1xRpхdn, мм	L, мм	L1, мм	L2, мм	d1, мм	d2, мм	Rp, дюйм	H, мм
20-1/2"-20	112	42,7	16	21,5	41	1/2"	32,5
20-3/4"-20	112	42,7	16	21,5	41	3/4"	34
25-1/2"-25	123,5	43,5	15	26,3	48,8	1/2"	32,3
25-3/4"-25	123,5	43,5	15	26,3	48,8	3/4"	34
25-1"-25	123,5	43,5	15	26,3	48,8	1"	41
32-1/2"-32	142,6	49	16	33	59	1/2"	36
32-3/4"-32	142,6	49	16	33	59	3/4"	39
32-1"-32	142,6	49	16	33	59	1"	46,5
32-1 1/4"-32	142,6	49	16	33	59	1 1/4"	49
40-1/2"-40	160	60,3	22	41,5	70,5	1/2"	46
40-3/4"-40	160	60,3	22	41,5	70,5	3/4"	50
40-1"-40	160	60,3	22	41,5	70,5	1"	52
40-1 1/4"-40	160	60,3	22	41,5	70,5	1 1/4"	56
40-1 1/2"-40	160	60,3	22	41,5	70,5	1 1/2"	62,5
50-1/2"-50	193	66	24	51,5	88	1/2"	50
50-3/4"-50	193	66	24	51,5	88	3/4"	55
50-1"-50	193	66	24	51,5	88	1"	58
50-1 1/4"-50	193	66	24	51,5	88	1 1/4"	62
50-1 1/2"-50	193	66	24	51,5	88	1 1/2"	65
50-2"-50	193	66	24	51,5	88	2"	74
63-1/2"-63	209	79	27	64,5	104,5	1/2"	58
63-3/4"-63	209	79	27	64,5	104,5	3/4"	62
63-1"-63	209	79	27	64,5	104,5	1"	66
63-1 1/4"-63	209	79	27	64,5	104,5	1 1/4"	70
63-1 1/2"-63	209	79	27	64,5	104,5	1 1/2"	72
63-2"-63	209	79	27	64,5	104,5	2"	81

**Рисунок 14. Тройник компрессионный с наружной резьбой**



**Таблица 18. Тройник компрессионный с наружной резьбой**

Размер dn1xRpхdn1, мм	L, мм	L1, мм	L2, мм	d1, мм	d2, мм	Rp, дюйм	H, мм
20-1/2"-20	112	42,7	16	21,5	41	1/2"	32,5
20-3/4"-20	112	42,7	16	21,5	41	3/4"	34
25-1/2"-25	123,5	43,5	15	26,3	48,8	1/2"	32,3
25-3/4"-25	123,5	43,5	15	26,3	48,8	3/4"	34
25-1"-25	123,5	43,5	15	26,3	48,8	1"	41
25-1 1/4"-25	123,5	43,5	15	26,3	48,8	1 1/4"	45
32-1/2"-32	142,6	49	16	33	59	1/2"	36
32-3/4"-32	142,6	49	16	33	59	3/4"	39
32-1"-32	142,6	49	16	33	59	1"	46,5
32-1 1/4"-32	142,6	49	16	33	59	1 1/4"	49
40-1"-40	160	60,3	22	41,5	70,5	1	57
40-1 1/4"-40	160	60,3	22	41,5	70,5	1 1/4"	60
40-1 1/2"-40	160	60,3	22	41,5	70,5	1 1/2"	62,5
50-1"-50	193	66	24	51,5	88	1	63
50-1 1/4"-50	193	66	24	51,5	88	1 1/4"	65
50-1 1/2"-50	193	66	24	51,5	88	1 1/2"	68,5
50-2"-50	193	66	24	51,5	88	2	72
63-1"-63	209	79	27	64,5	104,5	1	66
63-1 1/4"-63	209	79	27	64,5	104,5	1 1/4"	73
63-1 1/2"-63	209	79	27	64,5	104,5	1 1/2"	76
63-2"-63	209	79	27	64,5	104,5	2	80

## 5. Ассортимент выпускаемой продукции.

Ассортимент выпускаемой продукции указан в таблице 19.

**Таблица 19.** Соединительные детали компрессионного типа.

Изображение	Артикул	Типоразмер	Вес, кг
<b>Муфта компрессионная соединительная</b>			
	12100121020	20	0,041
	12100121025	25	0,055
	12100121032	32	0,100
	12100121040	40	
	12100121050	50	
	12100121063	63	
<b>Муфта компрессионная переходная</b>			
	121001212520	25-20	0,05
	121001213220	32-20	0,07
	121001213225	32-25	0,08
	121001214020	40-20	
	121001214025	40-25	
	121001214032	40-32	
	121001215025	50-25	
	121001215032	50-32	
	121001215040	50-40	
	121001216325	63-25	
	121001216332	63-32	
	121001216340	63-40	
	121001216350	63-50	
<b>Муфта компрессионная с внутренней резьбой</b>			
	121001220012	20x1/2"	
	121001220034	20x3/4"	
	121001225012	25x1/2"	0,048
	121001225034	25x3/4"	
	121001225100	25x1"	
	121001232012	32x1/2"	
	121001232034	32x3/4"	
	121001232100	32x1"	
	121001232114	32x1 1/4"	
	121001240034	40x3/4"	
	121001240100	40x1"	

**Таблица 19. Соединительные детали компрессионного типа. Продолжение.**

Изображение	Артикул	Типоразмер	Вес, кг
<b>Муфта компрессионная с внутренней резьбой</b>			
	121001240114	40x1 1/4"	
	121001240112	40x1 1/2"	
	121001250112	50x1"	
	121001250114	50x1 1/4"	
	121001250112	50x1 1/2"	
	121001250200	50x2"	
	121001263114	63x1 1/4"	
	121001263112	63x1 1/2"	
	121001263200	63x2"	
121001263212	63x2 1/2"		
<b>Муфта компрессионная с наружной резьбой</b>			
	121001122020	20x1/2"	0,02
	121001122120	20x3/4"	0,03
	121001125012	25x1/2"	0,04
	121001125034	25x3/4"	0,04
	121001125100	25x1"	0,04
	121001132012	32x1/2"	0,06
	121001132034	32x3/4"	0,06
	121001132100	32x1"	0,06
	121001132114	32x1 1/4"	0,06
	121001140100	40x1"	
	121001140114	40x1 1/4"	
	121001140112	40x1 1/2"	
	121001150114	50x1 1/4"	
	121001150112	50x1 1/2"	
	121001150200	50x2"	
	121001163112	63x1 1/2"	
121001163200	63x2"		
<b>Отвод компрессионный присоединительный</b>			
	121001212020	20-20	0,05
	121001212525	25-25	0,08
	121001213232	32-32	0,12
	121001214040	40-40	
	121001215050	50-50	
	121001216363	63-63	



**Таблица 19. Соединительные детали компрессионного типа. Продолжение.**

Изображение	Артикул	Типоразмер	Вес,кг
<b>Отвод компрессионный переходной</b>			
	121001222520	25-20	0,07
	121001223225	32-25	0,11
	121001224032	40-32	
	121001225040	50-40	
	121001226350	63-50	
<b>Отвод компрессионный с внутренней резьбой</b>			
	1210012320034	20-1/2"	
	1210012325012	20-3/4"	0,039
	1210012325034	25-1/2"	
	1210012325100	25-3/4"	0,053
	1210012332012	25-1"	0,062
	1210012332034	32-1/2"	
	1210012332100	32-3/4"	
	1210012332114	32-1"	
	1210012340100	32-1 1/4"	
	1210012340114	40-1"	
	1210012340112	40-1 1/4"	
	1210012350114	40-1 1/2"	
	1210012350112	50-1 1/4"	
	1210012350200	50-1 1/2"	
	1210012363114	50-2"	
	1210012363112	63-1 1/4"	
	1210012363200	63-1 1/2"	
	1210012320034	63-2"	
1210012363212	63-2 1/2"		
<b>Отвод компрессионный с наружной резьбой</b>			
	1210012420012	20-1/2"	0,03
	1210012420034	20-3/4"	0,03
	1210012425012	25-1/2"	0,05
	1210012425034	25-3/4"	0,04
	1210012425100	25-1"	0,05
	1210012432012	32-1/2"	0,08
	1210012432034	32-3/4"	0,08
	1210012432100	32-1"	0,09
	1210012432114	32-1 1/4"	0,09
	1210012440100	40-1"	


**Таблица 19. Соединительные детали компрессионного типа. Продолжение.**

Изображение	Артикул	Типоразмер	Вес,кг
<b>Отвод компрессионный с наружной резьбой</b>			
	1210012440114	40-11/4"	
	1210012440112	40-11/2"	
	1210012450114	50-11/4"	
	1210012450112	50-11/2"	
	1210012450200	50-2"	
	1210012463114	63-11/4"	
	1210012463112	63-11/2"	
1210012463200	63-2"		
<b>Заглушка компрессионная</b>			
	121001123020	20	0,02
	121001123025	25	0,04
	121001123032	32	0,06
	121001123040	40	
	121001123050	50	
	121001123063	63	
<b>Тройник компрессионный</b>			
	1210012202020	20-20-20	0,07
	1210012252525	25-25-25	0,11
	1210012323232	32-32-32	0,19
	1210012404040	40-40-40	
	1210012505050	50-50-50	
	1210012636363	63-63-63	
<b>Тройник компрессионный переходной</b>			
	1210012252025	25-20-25	0,091
	1210012322032	32-20-32	0,140
	1210012322532	32-25-32	0,156
	1210012402040	40-20-40	
	1210012402540	40-25-40	
	1210012403240	40-32-40	
	1210012502550	50-25-50	
	1210012503250	50-32-50	
	1210012504050	50-40-50	
	1210012632563	63-25-63	
	1210012633263	63-32-63	
	1210012634063	63-40-63	
	1210012635063	63-50-63	

**Таблица 19. Соединительные детали компрессионного типа. Продолжение.**

Изображение	Артикул	Типоразмер	Вес,кг
<b>Тройник компрессионный с внутренней резьбой</b>			
	1210012001220	20-1/2"-20	
	1210012003420	20-3/4"-20	
	1210012501225	25-1/2"-25	
	1210012503425	25-3/4"-25	
	1210012510025	25-1"-25	
	1210013201232	32-1/2"-32	
	1210013203432	32-3/4"-32	
	1210013210032	32-1"-32	
	1210013211432	32-1 1/4"-32	
	1210014001240	40-1/2"-40	
	1210014003440	40-3/4"-40	
	1210014010040	40-1"-40	
	1210014011440	40-1 1/4"-40	
	1210014011240	40-1 1/2"-40	
	1210015001250	50-1/2"-50	
	1210015003450	50-3/4"-50	
	1210015010050	50-1"-50	
	1210015011450	50-1 1/4"-50	
	1210015011250	50-1 1/2"-50	
	1210015020050	50-2"-50	
	1210016301263	63-1/2"-63	
	1210016303463	63-3/4"-63	
	1210016310063	63-1"-63	
	1210016311463	63-1 1/4"-63	
1210016311263	63-1 1/2"-63		
1210016320063	63-2"-63		

**Таблица 19. Соединительные детали компрессионного типа. Продолжение.**

Изображение	Артикул	Типоразмер	Вес, кг
<b>Тройник компрессионный с наружной резьбой</b>			
	1210022001220	20-1/2"-20	0,05
	1210022003420	20-3/4"-20	0,05
	1210022501225	25-1/2"-25	0,08
	1210022503425	25-3/4"-25	0,08
	1210022510025	25-1"-25	0,09
	1210022511425	25-1 1/4,-25	0,1
	1210023201232	32-1/2"-32	
	1210023203432	32-3/4"-32	0,13
	1210023210032	32-1"-32	
	1210023211432	32-1 1/4"-32	
	1210024010040	40-1"-40	
	1210024011440	40-1 1/4"-40	
	1210024011240	40-1 1/2"-40	
	1210025010050	50-1"-50	
	1210025011450	50-1 1/4"-50	
	1210025011250	50-1 1/2"-50	
	1210025020050	50-2"-50	
	1210026311463	63-1 1/4"-63	
	1210026311263	63-1 1/2"-63	
1210026320063	63-2"-63		

## 6. Указания по проектированию и монтажу.

6.1 Проектирование, монтаж и эксплуатацию систем трубопроводов с использованием напорных труб и фитингов из полипропилена компрессионного типа следует выполнять в соответствии с требованиями СП 40-102-2000; СН 550-82; отраслевыми и ведомственными нормами, а также рекомендациями производителя, утвержденными в установленном порядке.

6.2 Фитинги, хранившиеся или транспортировавшиеся при температуре ниже 0<sup>0</sup>С, должны быть перед монтажом выдержаны в течение 2ч при температуре не ниже +5<sup>0</sup>С;

6.3 Все используемые материалы не должны иметь загрязнений и повреждений;

6.4 При монтаже необходимо снять фаску с внешнего диаметра торца трубы и смазать силиконовой смазкой конец монтируемой трубы.

6.5 Фитинги с наружной резьбой имеют трубную коническую резьбу (R). Фитинги с внутренней резьбой имеют трубную дюймовую резьбу (Rp). При свертывании фитингов обеспечивается герметичность резьбового соединения.

6.6 При монтаже с другими фитингами, имеющими трубную цилиндрическую резьбу, уплотнение резьбы производится с использованием фторопластовой ленты (ФУМ) и другими полимерными уплотнителями или специальными анаэробными клеями, герметиками для резьбовых соединений.

6.7 ФУМ лента должна накручиваться по всей площади резьбы и по направлению скручивания фитингов.

6.8 Свертывание фитингов должно производиться руками либо ременным ключом.

6.9 При соблюдении данных требований полученное соединение будет герметичным во всем диапазоне рабочих давлений.

## **7. Указания по эксплуатации и техническому обслуживанию.**

- 7.1 Изделия должны эксплуатироваться при давлении и температуре, изложенных в п.3 данного технического паспорта.
- 7.2 Категорически запрещается допускать замерзание рабочей среды внутри труб.
- 7.3 Не допускается воздействие на фитинги химических веществ, агрессивных к материалу фитингов и трубопровода.
- 7.4 Не допускается эксплуатировать фитинги в помещениях с источниками теплового излучения, температура поверхности которых превышает 130<sup>0</sup>С.

## **8. Условия хранения и транспортировки.**

- 8.1 Фитинги транспортируют любым видом транспорта в соответствии с правилами перевозки грузов и требованиями погрузки и крепления грузов, действующими на данном виде транспорта.
- 8.2 Транспортирование следует производить с максимальным использованием вместимости транспортного средства.
- 8.3 Фитинги следует оберегать от ударов и механических нагрузок, а их поверхность – от нанесения царапин. При перевозке, упаковки фитинги необходимо укладывать на ровную поверхность транспортных средств, предохраняя от острых металлических углов и ребер платформы.
- 8.4 Транспортирование и погрузочно-разгрузочные работы должны производиться при температуре не ниже минус 10<sup>0</sup>С. Транспортировка фитингов при более низких температурах допускается только при использовании специальных средств, обеспечивающих фиксацию изделий (упаковок с изделиями) и соблюдении особых мер предосторожности.
- 8.5 **Транспортирование при температуре ниже -21 °С запрещено.**
- 8.6 Сбрасывание коробок с фитингами с транспортных средств не допускается.
- 8.7 Погрузочно-разгрузочные работы на предприятии должны производиться в соответствии с ГОСТ 12.3.020.
- 8.8 Фитинги следует хранить в неотапливаемых складских помещениях, исключающих вероятность их механических повреждений, или отапливаемых складах не ближе одного метра от отопительных приборов.
- 8.9 Фитинги должны быть защищены от воздействия прямых солнечных лучей и атмосферных осадков.
- 8.10 Условия хранения фитингов по ГОСТ 15150 (раздел 10) – условия 2 (С) или 5 (ОЖ4). Допускается хранение фитингов, упакованных в картонные коробки и укрытых светостабилизированной пленкой, в условиях 8 (ОЖ3) по ГОСТ 15150 сроком не более 6 мес, включая срок хранения у изготовителя.
- 8.11 Высота штабеля при хранении упаковок фитингов не должна превышать 2 метров.

## **9. Утилизация**

Утилизация изделия (переплавка, захоронение, перепродажа) производится в порядке, установленном Законами РФ от 22 августа 2004г. №122-ФЗ "Об охране атмосферного воздуха", от 10 января 2003 г. № 15-ФЗ "Об отходах производства и потребления", а также другими российскими и региональными нормами актами, правилами, распоряжениями и пр., принятыми во исполнение указанных законов.

## **10. Комплектация**

- 10.1 Фитинги поставляются в собранном виде и упакованными в картонные коробки согласно наименованию, в количестве, указанном на упаковке.
- 10.2 Паспорт на фитинги (по требованию)
- 10.3 Свидетельство о государственной регистрации или иной регламентирующий документ (по требованию)
- 10.4 Сертификат соответствия или иной регламентирующий документ (по требованию).

## **11. Гарантийные обязательства**

Гарантийный срок составляет 10 лет со дня производства. Изготовитель гарантирует соответствие данных изделий требованиям безопасности при условии соблюдения потребителем правил использования, транспортировки, хранения, монтажа и эксплуатации. Гарантия распространяется на все дефекты, возникшие по вине завода-изготовителя.

**Гарантия не распространяется на дефекты, возникшие в случаях:**

- нарушения паспортных режимов хранения, монтажа, испытания, эксплуатации и обслуживания изделия;
- ненадлежащей транспортировки и погрузо-разгрузочных работ;
- наличия следов воздействия веществ, агрессивных к материалам изделия;
- наличия повреждений, вызванных пожаром, стихией, форс-мажорными обстоятельствами;
- повреждений, вызванных неправильными действиями потребителя.
- несоблюдения потребителем п.6. Указаний по монтажу.

## **12. Условия гарантийного обслуживания**

12.1 Претензии к качеству товара могут быть предъявлены в течение гарантийного срока.

12.2 Неисправные изделия в течение гарантийного срока ремонтируются или обмениваются на новые бесплатно. Решение о замене или ремонте изделия принимает сервисный центр.

12.3 Замененное изделие или его части, полученные в результате ремонта, переходят в собственность сервисного центра.

12.4 Затраты, связанные с демонтажем, монтажом и транспортировкой неисправного изделия в период гарантийного срока Покупателю не возмещаются.

12.5 В случае не обоснованности претензии, затраты на диагностику и экспертизу изделия оплачиваются Покупателем.

12.6 Производитель оставляет за собой право внесения изменений в конструкцию, улучшающие качество изделия при сохранении основных эксплуатационных характеристик.

# ГАРАНТИЙНЫЙ ТАЛОН № \_\_\_\_\_

Наименование товара Соединительные детали компрессионного типа т.м «VALFEX».

№	Артикул	Типоразмер, мм	Кол-во, м
1			
2			
3			
4			
5			

Название и адрес торгующей организации:

---

---

Дата продажи \_\_\_\_\_

Подпись продавца \_\_\_\_\_

Штамп или печать торгующей организации

Штамп о приемке

С условиями гарантии СОГЛАСЕН:

Покупатель \_\_\_\_\_ (подпись/ расшифровка)

Гарантия 120 месяцев со дня производства изделия.

По вопросам гарантийного характера, рекламаций и претензий к качеству изделий обращаться по адресу: 600007, г. Владимир, ул. 16 лет Октября, д. 1, тел.+7 (4922) 33-49-32, (4922) 40-05-35.

При предъявлении претензии к качеству товара, покупатель представляет следующие документы:

1. Заявление в произвольной форме, в котором указываются:
  - название организации или Ф.И.О. покупателя;
  - фактический адрес;
  - контактные телефоны;
  - название и адрес организации, производившей монтаж;
  - основные параметры системы, в которой было установлено изделие;
  - краткое описание дефекта.
2. Документ, подтверждающий покупку изделия (накладная, квитанция).
3. Акт гидравлического испытания системы, в которой было установлено изделие.
4. Настоящий заполненный гарантийный талон.

Отметка о возврате или обмене товара:

Дата « \_\_\_\_\_ » \_\_\_\_\_ 20 \_\_\_\_\_ г.

Подпись \_\_\_\_\_